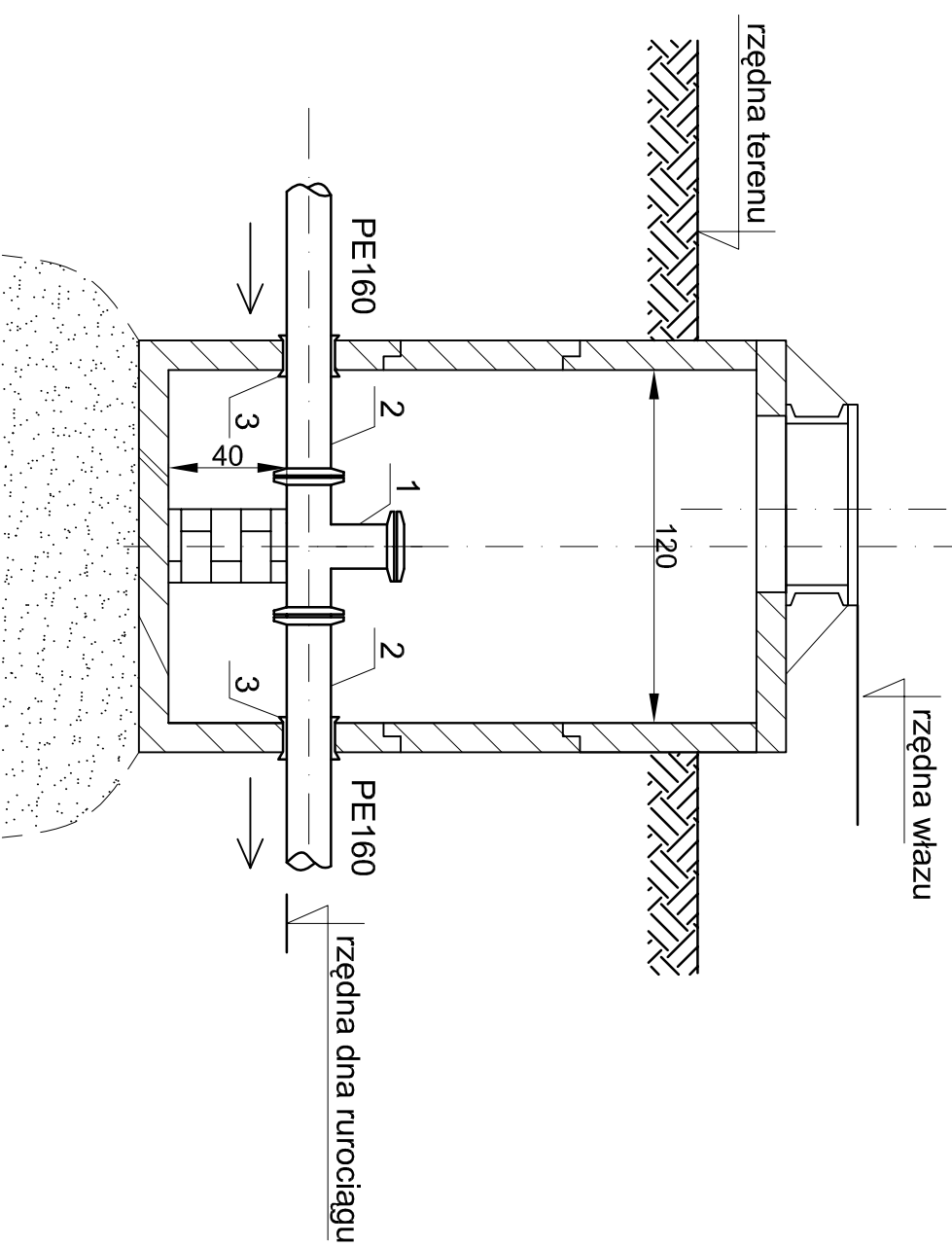
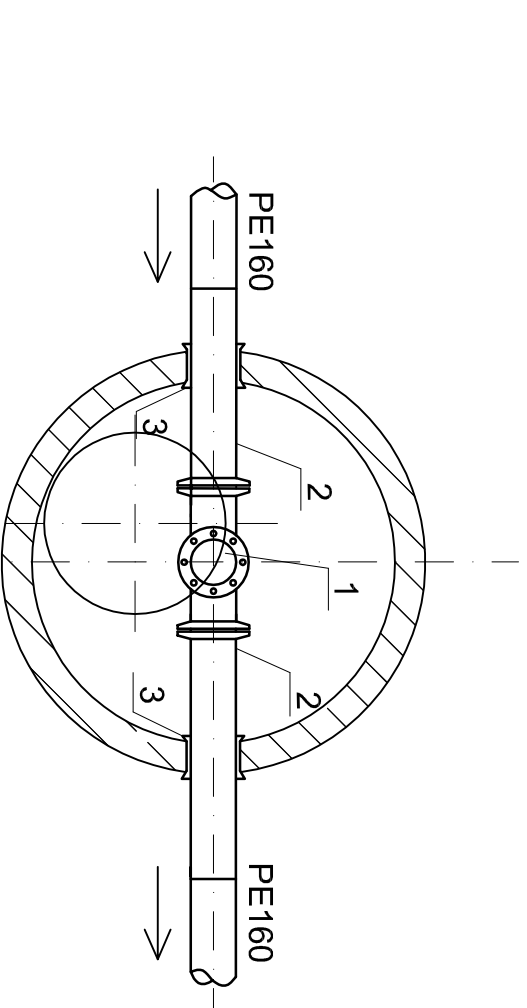


SZCZEGÓŁ STUDNI REWIZYJNEJ - SZ4

SKALA 1:25



Nr studzienki odwadniającej	RZĘDNA TERENU	RZĘDNA WŁAZU	RZĘDNA DNA RUROCIĄGU TŁOCZNEGO	RZĘDNA DNA STUDNI ZASUW	Hc
SR4	120,30	120,60	118,75	118,35	2,25

OZNACZENIA:

- 1 - trójnik żeliwny kohnierzowy HAWLE 150/150 Nr 8510 -szł. 1
- 2 - prostka jednokohnierzowa PE160 - szł. 2
- 3 - przejście szczelne przez ścianę studni d=160 - szł. 2

PROKOBUD Projektowanie, Konsultacje, Budowa ul. Melanii 16, 05-500 PIASECZNO-CHYLICZKI Tel / Fax: (0-22) 716 52 61		Projektant:		Specjalność:		Nr uprawnień:		Data:		Podpis:		Stadium:	
		mgr inż. Lidia Trawińska		Inst.-inż.		LUB/0167 /PW/OS/05		06.2006 r.				Projekt budowlany	
Inwestycja:		Kanalizacja sanitarna podciśnieniowa w m. Gadka gm. Kobiel		Obiekt:		Sieć przewodów		Rysunek:		Schemat studzienki rewizyjnej – SR4		Skala: 1:25	
Projektant:		mgr inż. Marcin Podlaskowski		Specjalność:		Inst.-inż.		Data:		Podpis:		1:25	
mgr inż. Joanna Sternik		Inst.-inż.		Data:		Podpis:							
mgr inż. Andrzej Stańczak		Inst.-inż.		Data:		Podpis:							
Sprawdzający: mgr inż. Mirosław Wnuk		Inst.-inż.		Data:		Podpis:		5/1b/96				Nr rys. 28	