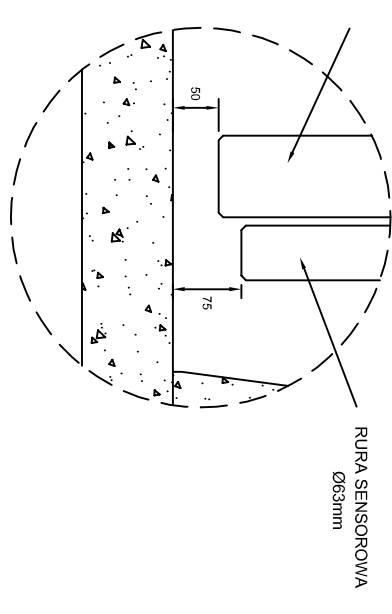
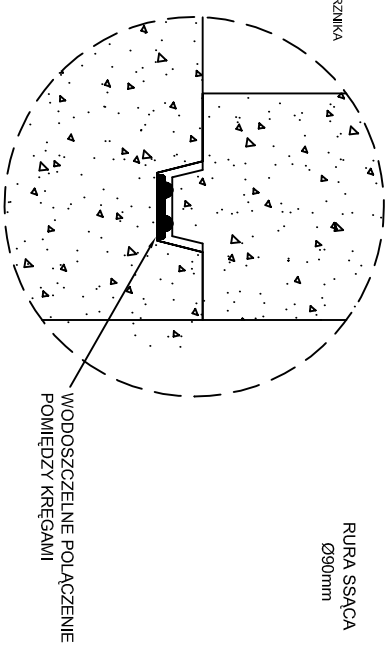
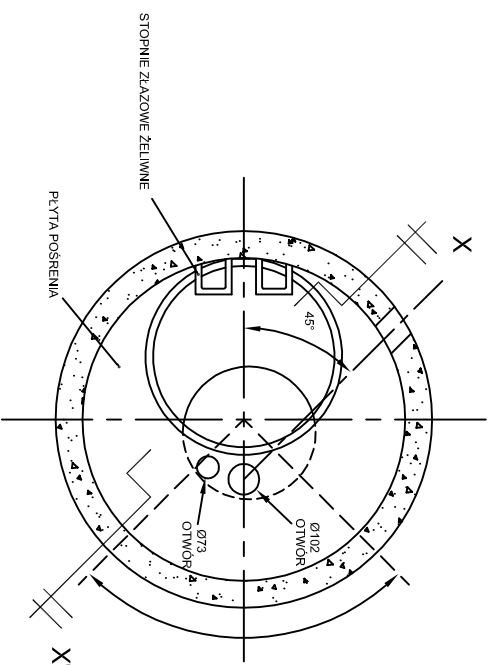
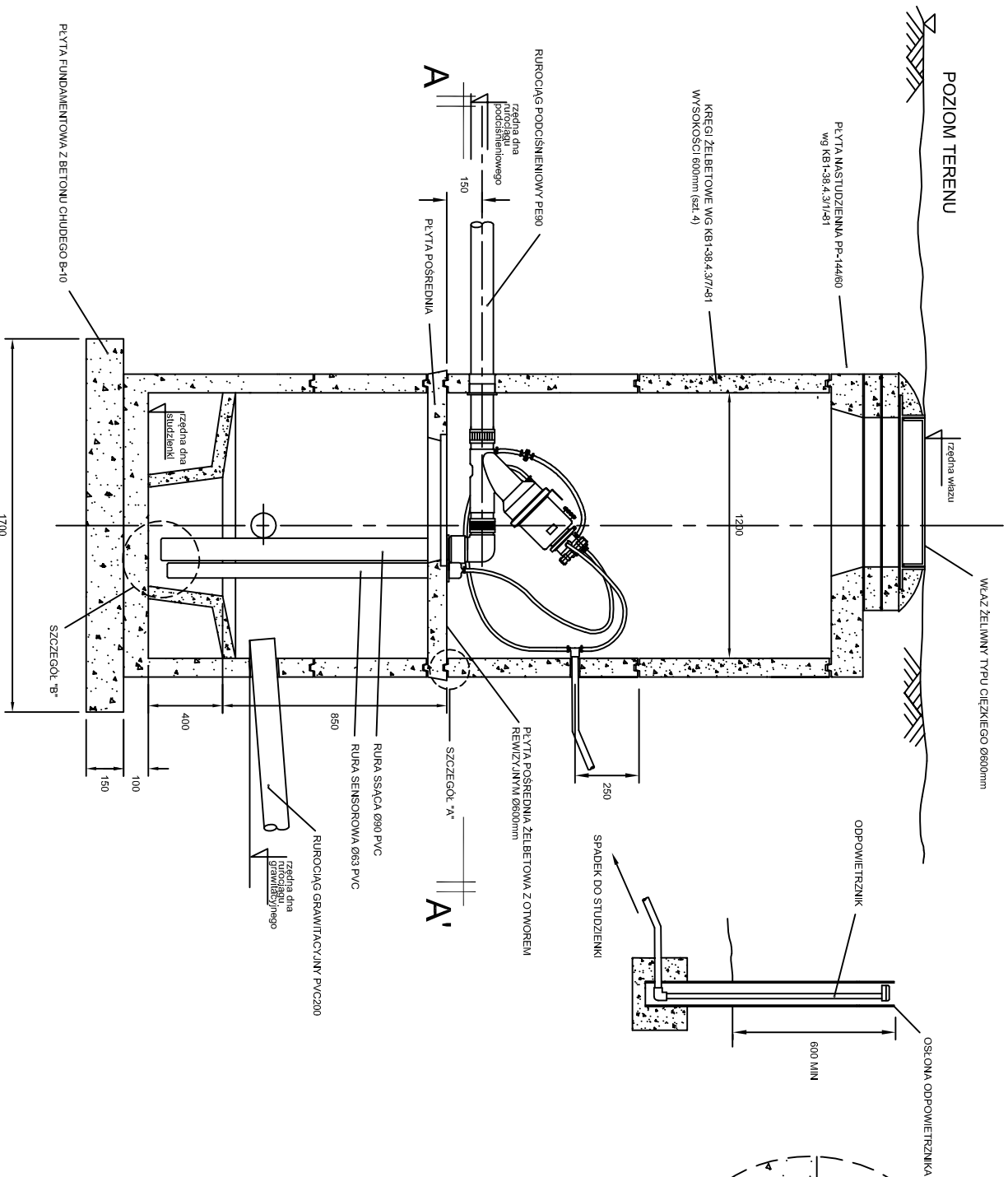


PRZEKRÓJ X-X'



SZCZEGÓŁ "A" POŁĄCZENIE KŁĘGÓW

SZCZEGÓŁ "B" WYSOKOŚCI MONTAŻU RUR

UWAGA:
TULEJE PRZEJŚCIOWE MONTOWANE W PŁYTCIE POŚREDNIEJ DLA RUR SSACEJ I SENSOROWEJ DOSTARCZA DOSTAWCA TECHNOLOGII

NR STUDZIENKI ZAWOROWEJ	RZĘDNA WŁAZU	RZĘDNA DNA RUROCIĄGU PODCIŚNIENIOWEGO	RZĘDNA DNA RUROCIĄGU GRAWITACYJNEGO	RZĘDNA DNA STUDNI	Hc
SZ82	124,80	124,10	122,30	121,75	3,05
SZ103	126,15	125,45	123,65	123,10	3,05
SZ106	126,94	126,24	124,44	123,89	3,05

PROKOBUD
Projektowanie, Konsultacje, Budowa

ul. Molepski 16
05-500 PIASECZNO-CHYLUCZKI
Tel / Fax: (0-22) 715 52 61

Investycja: **Kanalizacja sanitarna podciśnieniowa w m. Gądka gm. Kobiel**

Obiekt: **Sieć przewodów**

Rysunek: **Szczegóły studzienki zaworowej d=1,2m, H=3,05m**

Projektant:	Specjalność:	Nr uprawnień:	Data:	Podpis:	Stadium:
mgr inż. Lidia Trawinska	Inst.-inż.	LUB/0167 /PWOS/05	06.2006 r.		Projekt budowlany
mgr inż. Marcin Podlaskowski	Inst.-inż.				Skala: 1:25
mgr inż. Joanna Sternik	Inst.-inż.				
mgr inż. Andrzej Stańczak	Inst.-inż.				
Sprawdzający: mgr inż. Mirosław Wrnak	Inst.-inż.				Nr rys. 29