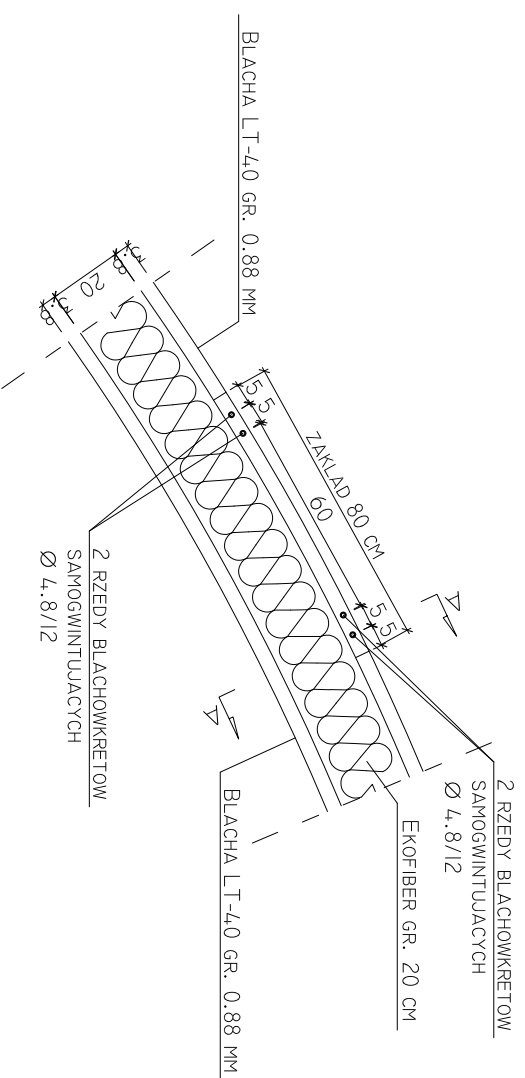
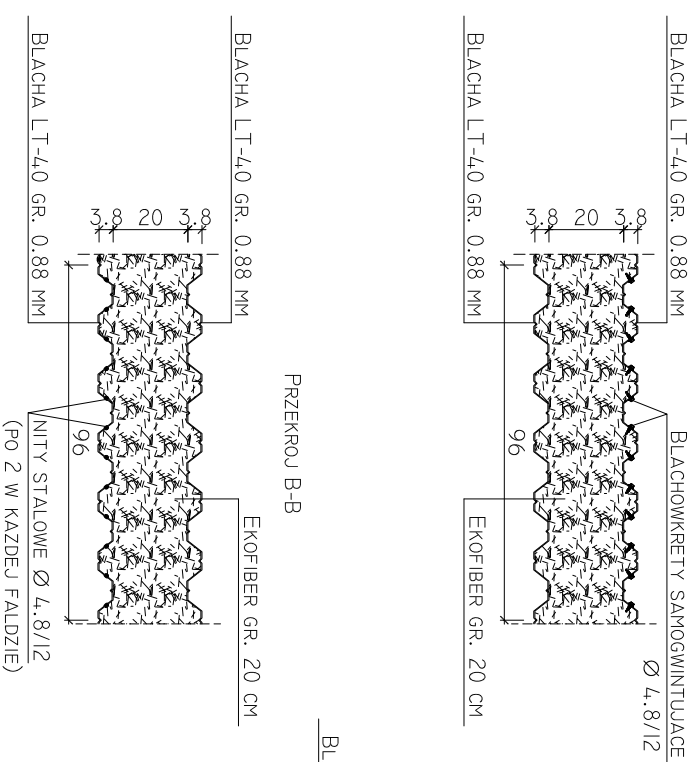


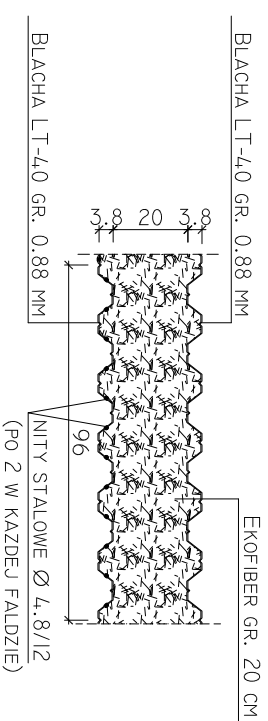
POLACZENIE BLACH GORNYPCH:



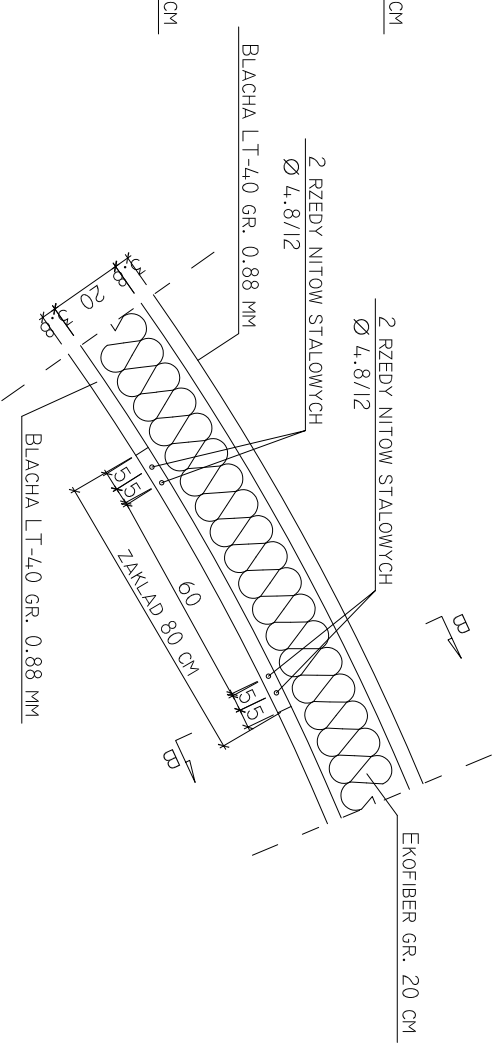
PRZEKROU A-A



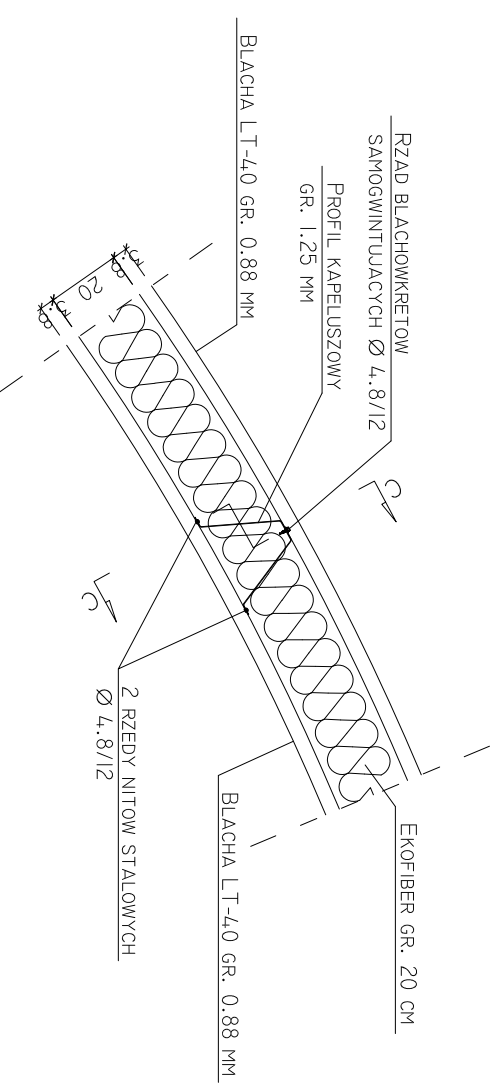
PRZEKROU B-B



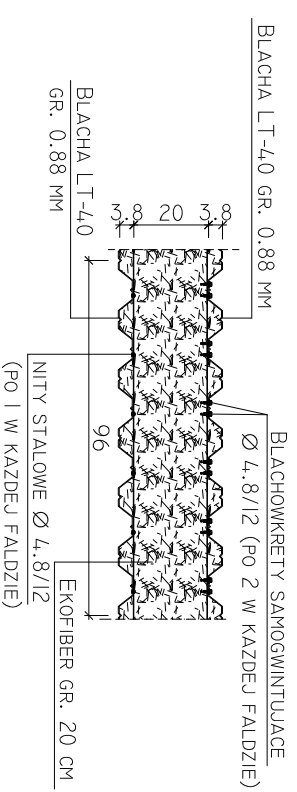
POLACZENIE BLACH DOLNYCH:



POLACZENIE BLACH TRAPEZOWYCH PROFILAMI KAPELUSZOWYMI - SYSTEM IGLOBUD



PRZEKROU C-C



OBIEKT: SALA SPORTOWA	IGLOBUD PROJEKTOWANIE I WYKONAWSTWO SP. Z O. O. UL. MIESZKA 1118 43-155 BIERUN		NR UPR.	PODPIS:
LOKALIZACJA: SZKOLA PODSTAWOWA W CZLEKOWCE CZLEKOWKA 62 DZ. NR 422/1	OPRACOWAL: MGR INZ. MICHAL SKORUPA	PROJEKTOWAL: MGR INZ. ANDRZEJ MAZUR	21/91	
INWESTOR: GMINA KOLBIEL UL. SZKOLNA 1 05-340 KOLBIEL	SPRAWDZILI: MGR INZ. PAWEL FELCZAK		4/4/2002	
TEMAT: SZCZEGOLY POLACZENIA BLACH I LACZENIA BLACH DO PROFILI KAPELUSZOWYCH.	SKALA: 1:20	DATA: 12.2008.		RYS. NR. K-17