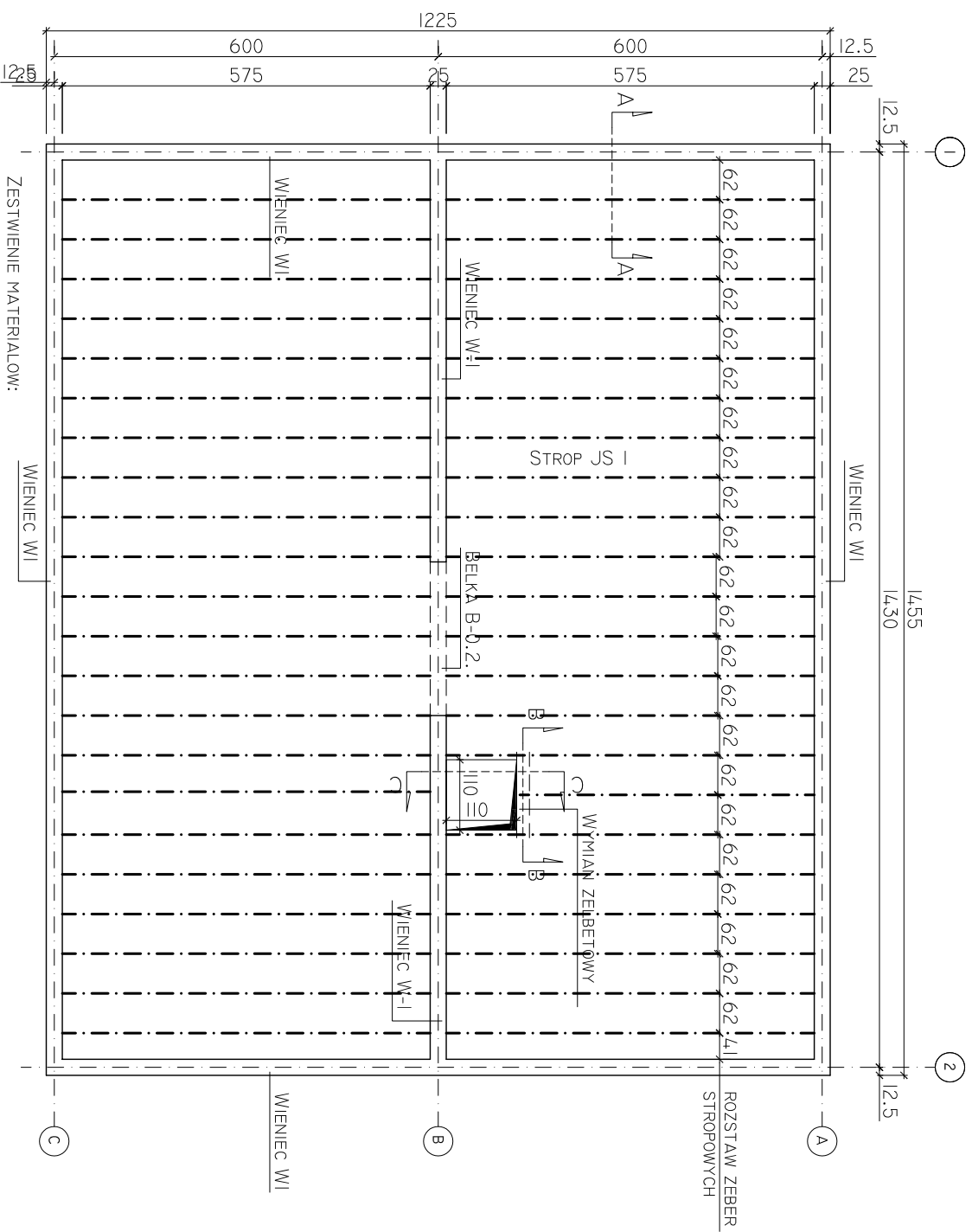


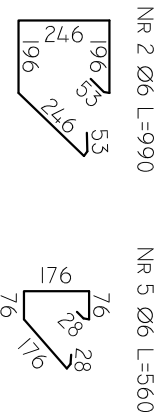
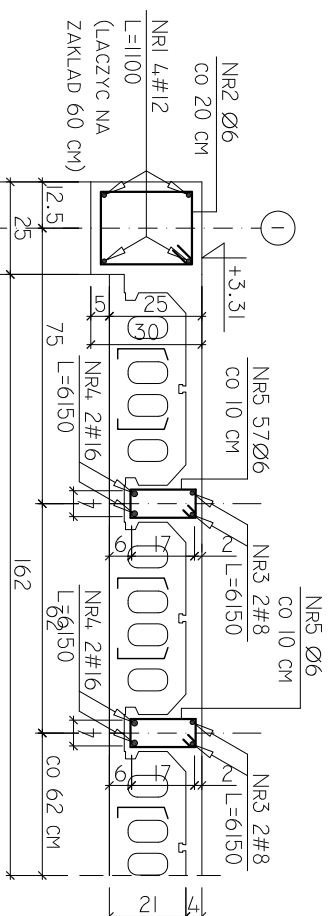
UKLAD PLYT STROPOWYCH STYROPIANOWYCH JS-1.



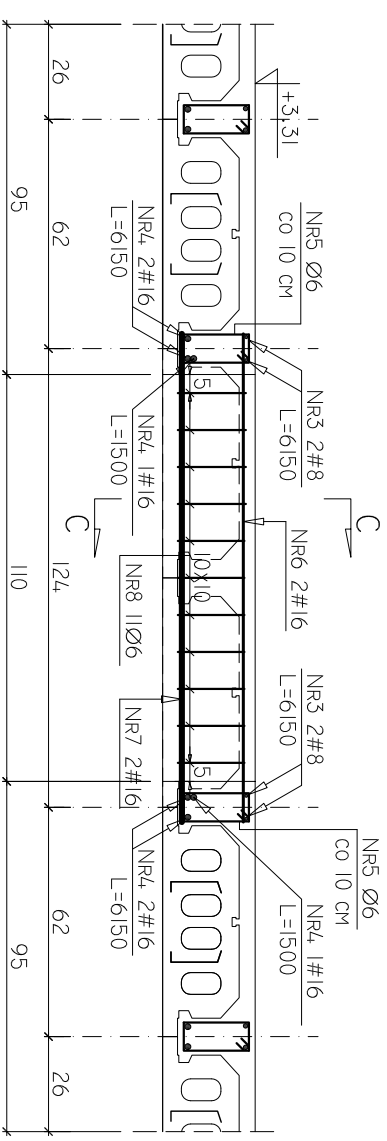
ZESTWIENIE MATERIALOW:
PLYTY SZALUNKOWE JS 1 0 DŁUGOSCI 5,75 M - SZTUK: 46.

PRZEKROJ A-A

WIENIEC ZEBETOWY W-1 I ZEBRO STROPOWE.



PRZEKROJ B-B
WYMIAN ZEBETOWY W STROPIE

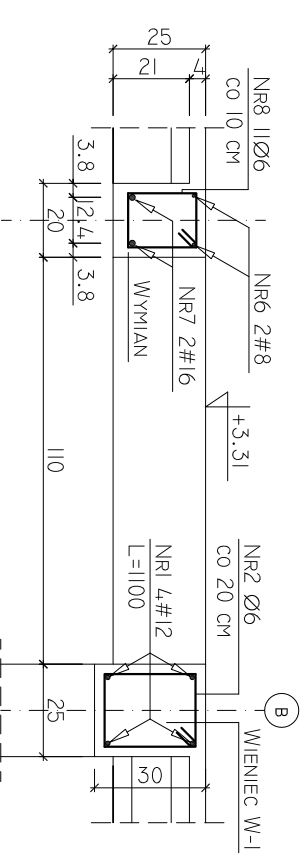


WYMIAN STROPOWY SZTUK: 1.

| NR: | ILOSC: | SRED.: | DŁUG.: | Ø6 | #8 | #16 |
|---------------------------|--------|--------|--------|-------|-------|------|
| 6. | 2 | #8 | 1320 | | 2.64 | |
| 7. | 2 | #16 | 1320 | | | 2.64 |
| 8. | 11 | Ø6 | 760 | 8.36 | | |
| DŁUG. WG ŚREDNIC [m]: | | | | 8.36 | 2.64 | 2.64 |
| MASA I M.B [kg/m]: | | | | 0.222 | 0.395 | 1.58 |
| RAZEM WG ŚRED. [kg]: | | | | 1.86 | 1.04 | 4.17 |
| RAZEM WG GAT. STALI [kg]: | | | | 1.86 | | 5.21 |

PRZEKROJ C-C

WYMIAN ZEBETOWY W STROPIE (PRZEKROJ) WIENIEC W-1.



WIENIEC W-1 DL = 66.7 M

| NR: | ILOSC: | SRED.: | DŁUG.: | Ø6 | #12 |
|---------------------------|--------|--------|--------|-------|-------|
| 1. | 4 | #12 | 1100 | | 4.40 |
| 2. | 5 | Ø6 | 1100 | 5.50 | |
| DŁUG. WG ŚREDNIC [m]: | | | | 5.50 | 4.40 |
| MASA I M.B [kg/m]: | | | | 0.222 | 0.888 |
| RAZEM WG ŚRED. [kg]: | | | | 1.22 | 3.91 |
| RAZEM WG GAT. STALI [kg]: | | | | 1.22 | 3.91 |
| RAZEM X DŁUGOSC [kg]: | | | | 81.4 | 260.6 |

ZEBRO STROPOWE SZTUK: 44.

| NR: | ILOSC: | SRED.: | DŁUG.: | Ø6 | #8 | #16 |
|---------------------------|--------|--------|--------|-------|--------|-------|
| 3. | 2 | #8 | 6150 | | 12.30 | |
| 4. | 2 | #16 | 6150 | | | 12.30 |
| 5. | 57 | Ø6 | 560 | 31.92 | | |
| DŁUG. WG ŚREDNIC [m]: | | | | 31.92 | 12.30 | 12.30 |
| MASA I M.B [kg/m]: | | | | 0.222 | 0.395 | 1.58 |
| RAZEM WG ŚRED. [kg]: | | | | 7.09 | 4.86 | 19.43 |
| RAZEM WG GAT. STALI [kg]: | | | | 7.09 | 24.3 | |
| RAZEM X 2 SZTUK [kg]: | | | | 312.0 | 1068.8 | |

UWAGI:

- MATERIALY:
- BETON B-20
- STAL ZBRZOJENOWA: #A-III (3LG), Ø A-0 (STOS)
- OTULINA ZBRZOJENIA: 20 MM
- WYMIARY PODANO W [CM], RZEDNE W [M], DŁUGOSCI PRETOW W [MM]
- NA RYSUNKU PRZEDSTAWIONO JEDYNE ELEMENTY KONSTRUKCYJNE.
- GEOMETRIE I USTAWIENIA ELEM. KONSTRUKCYJNYCH SPRAWDZIC Z PROJEKTEM ARCHITEKT.
- PLYTY SZALUNKOWE OPIERAC NA PODPORACH MONTAZOWYCH BEZPOŚREDNIO PRZY MURZE, NASTĘPNIE W ROZSTAWIE CO 1,5 M. PODPARCIE MONTAZOWE POWINNO BYC WYKONANE NA CAŁEJ DŁUGOSCI PLYTY SZALUNKOWYCH I SZEROKOSCI PODPORY MONTAZOWEJ NIE POWINNA BYC MIEJSZA NIŻ 100 MM. PLYTY NALEŻY UKŁADAC SCISLE, JEDNA OBOK DRUGIEJ.
- PRZED ZBRZOJENIEM STROPU UŁOŻYC DESKI W CELU PORUSZANIA SIE PO NICH, UNIKAJĄC W TEN SPOSOB EWENTUALNEGO USZKODZENIA PLYTY.
- ZBRZOJENIE ZEBER NALEŻY POŁĄCZYĆ ZE ZBRZOJENIEM WIENCOW.
- ROZDESKOWANIE STROPU MOŻE NASTĄPIĆ PO OSIĄGNIĘCIU PRZEZ BETON OK. 70% WYTRZYMAŁOŚCI PROJEKTOWEJ.
- ZBRZOJENIE GÓRNE STROPU POKAZANE NA RYSUNKU K-12.

| | | | |
|--|--|--|------------------|
| OBIEKT: SALA SPORTOWA | GLOBALD PROJEKTOWANIE I WYKONAWSTWO SP. Z O. O. UL. MIESZNA 118 43-155 BIERUN | NR UPR. | PODPIS: |
| LOKALIZACJA: SZKOŁA PODSTAWOWA W CZLEKOWIE CZLEKOWKA 62 DZ. NR 422/1 | OPRACOWAL: MGR INZ. MICHAŁ SKORUPA | PROJEKTOWAL: MGR INZ. ANDRZEJ MAZUR | 21/91 |
| INWESTOR: GMINA KOŁBIEL UL. SZKOŁNA 1 05-340 KOŁBIEL | SPRAWDZIŁ: MGR INZ. PAWEŁ FELCZAK | DATA: 12.2008. | 44/2002 |
| TEMAT: STROP - UKŁAD ZEBER STROPOWYCH. | | SKALA: 1:100, 1:20 | RYS. NR: K-11 |