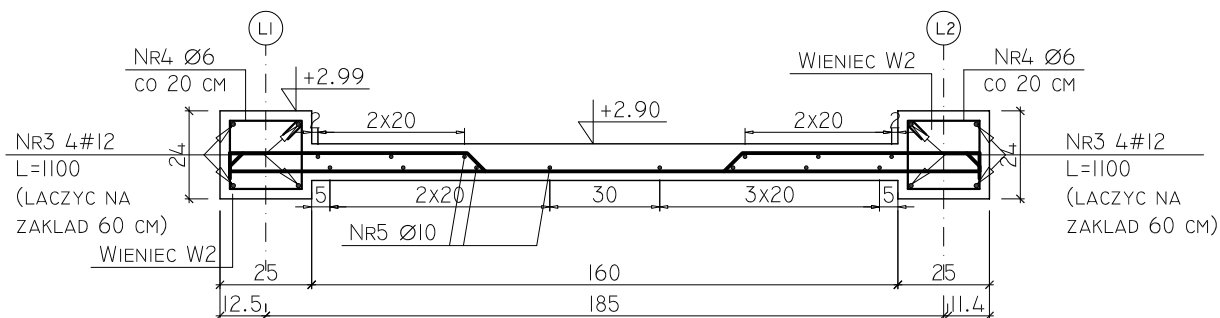
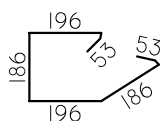


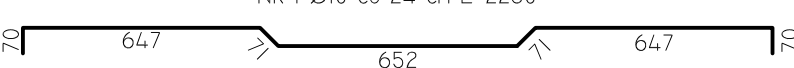
PRZEKROJ A-A



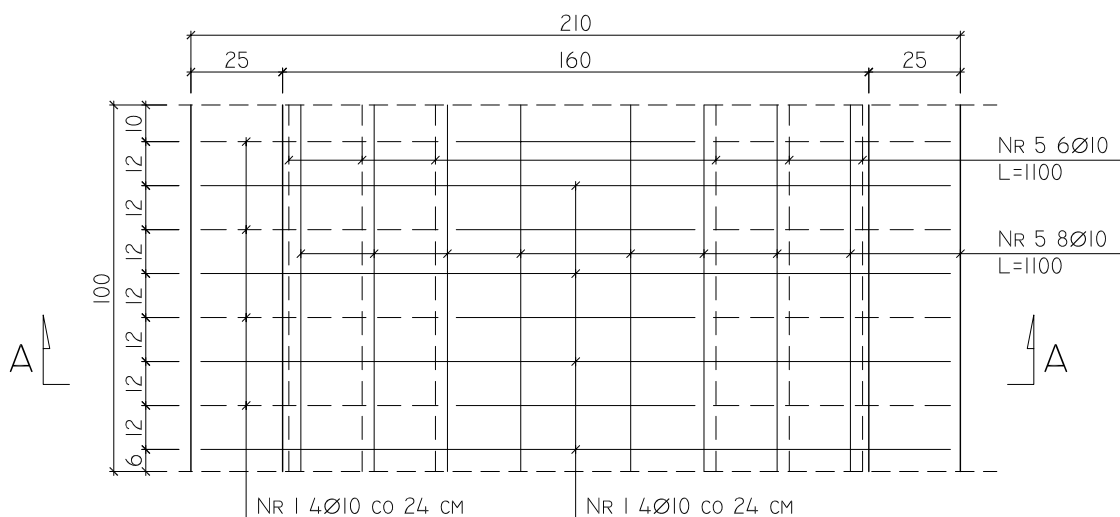
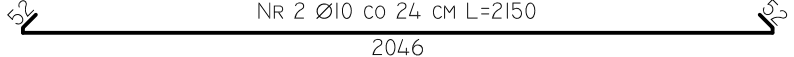
NR4 Ø6 L=870



NR 1 Ø10 co 24 cm L=2230



NR 2 Ø10 co 24 cm L=2150



ZBROJENIE STROPU LACZNIKA

DL = 14.45 M

NR:	ILOSC:	SRED.:	DLUG.:	Ø10
1.	4	Ø10	2230	8.92
2.	4	Ø10	2150	8.60
5.	14	Ø10	1100	15.40
DLUG. WG SREDNIC [M]/[IMB]:				32.92
MASA I M.B [KG/M]:				0.617
RAZEM WG SRED. [KG]/[IMB]:				20.3
RAZEM WG GAT. STALI [KG]/[IMB]:				20.3
RAZEM WG GAT. STALI [KG]:				293.5

UWAGI:

1. MATERIAŁY:

- BETON B-20

- STAL ZBROJENIOWA: #A-III (34GS), Ø A-0 (ST0S)

2. OTULINA ZBROJENIA: 30 MM - WIENCE , 20 MM PLYTA

3. WYMIARY PODANO W [CM], RZEDNE W [M], DLUGOSCI PRETOW W [MM]

4. NA RYSUNKU PRZEDSTAWIONO JEDYNNIE ELEMENTY KONSTRUKCYJNE.

5. GEOMETRIE I USTAWIENIA ELEM. KONSTRUKCYJNYCH SPRAWDZIC Z PROJEKTEM ARCHITEKT. W PRZYPADKU STWIERDZENIA NIEZGODNOSCI NALEZY ZWROCIC SIE DO PROJEKTANTA.

WIENIEC W2 DL = 33.1 M

NR:	ILOSC:	SRED.:	DLUG.:	Ø6	#12
3.	4	#12	1100		4.40
4.	5	Ø6	870	4.35	
DLUG. WG SREDNIC [M]/[MB]:				4.35	4.40
MASA I M.B [KG/M]:				0.222	0.888
RAZEM WG SRED. [KG]/[MB]:				0.97	3.91
RAZEM WG GAT. STALI [KG]/[MB]:				0.97	3.91
RAZEM X DLUGOSC [KG]:				32.1	129.4

OBIEKT: SALA SPORTOWA	IGLOBUD PROJEKTOWANIE I WYKONAWSTWO SP. Z O. O. UL. MIESZKA 1 118 43-155 BIERUN		NR UPR.	PODPIS:
LOKALIZACJA: SZKOŁA PODSTAWOWA W CZLEKOWCE CZLEKOWKA 62 DZ. NR 422/1	OPRACOWAL:	MGR INZ. MICHAŁ SKORUPA		
	PROJEKTOWAL:	MGR INZ. ANDRZEJ MAZUR	21/91	
	SPRAWDZIL:	MGR INZ. PAWEŁ FELCZAK	44/2002	
INWESTOR: GMINA KOLBIEL UL. SZKOLNA 1 05-340 KOLBIEL	TEMAT:	STROP LACZNIKA		
	SKALA: 1:20	DATA: 12.2008.	RYS. NR. K-14	