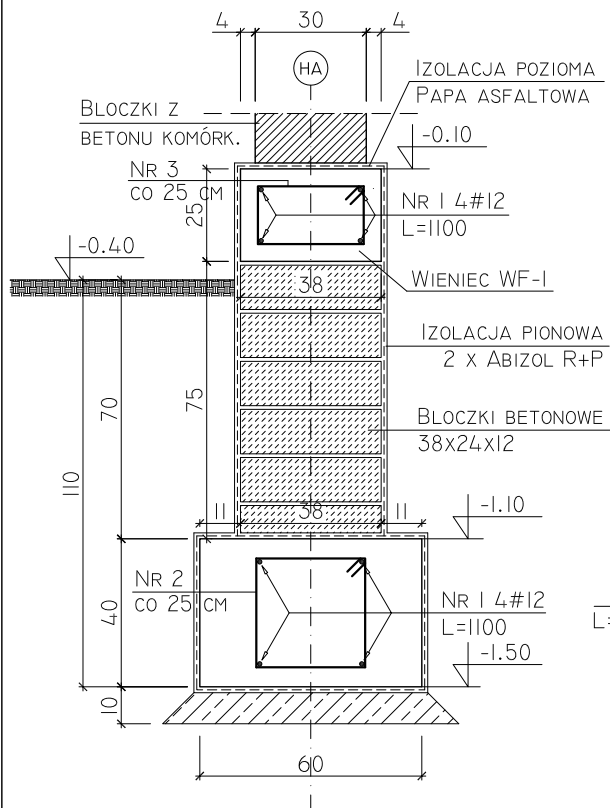


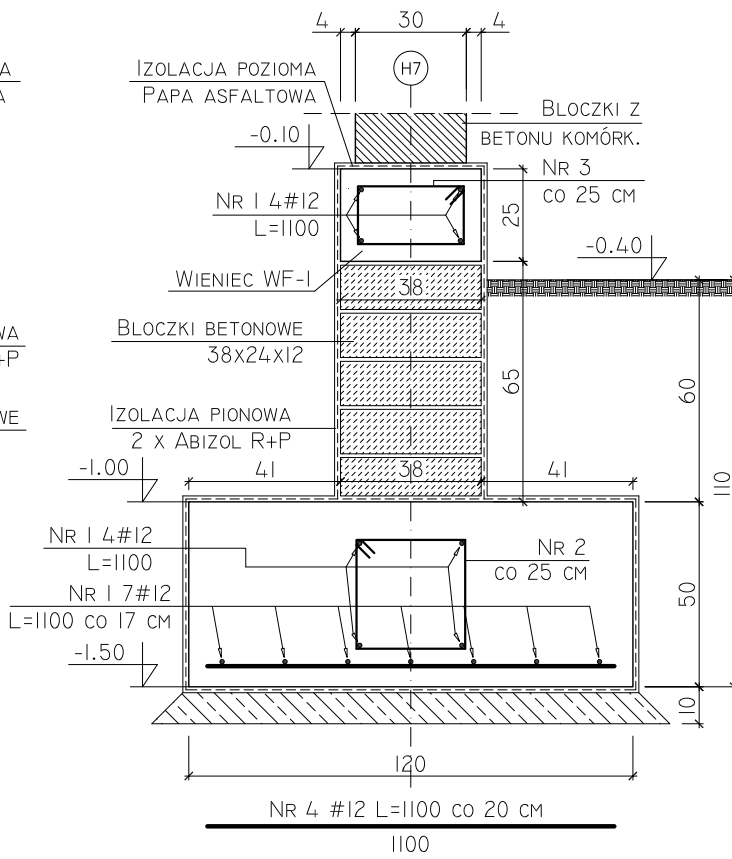
PRZEKROJ A-A

LAWA FUNDAMENTOWA: LF-1 I WIENIEC WF-1



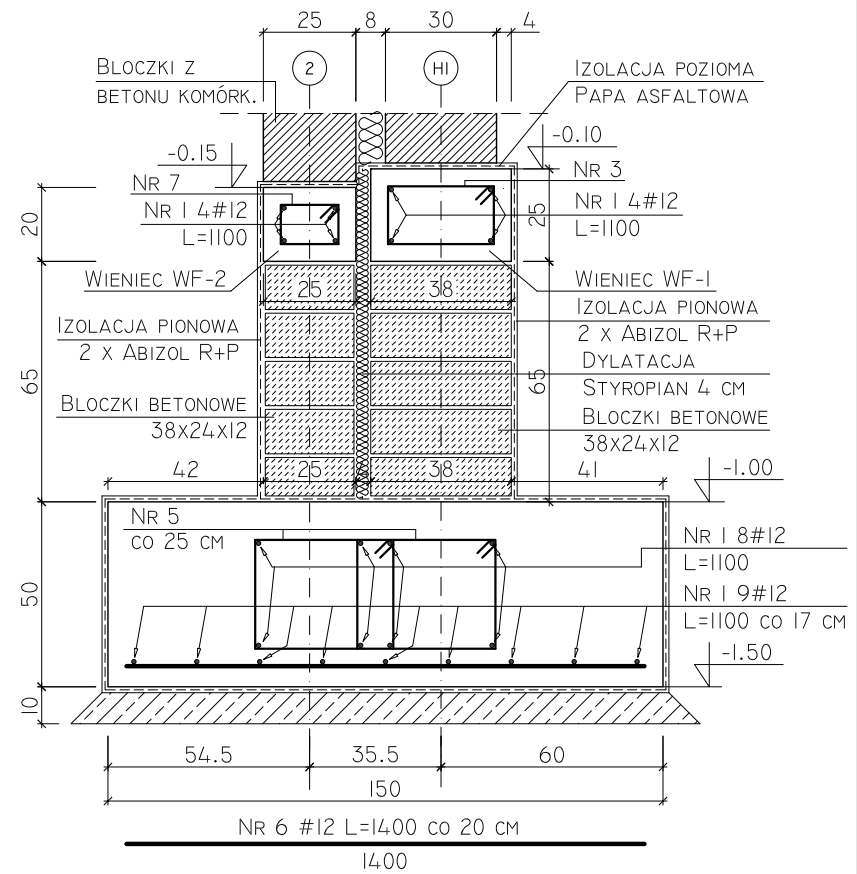
PRZEKROJ B-B

LAWA FUNDAMENTOWA: LF-2 I WIENIEC WF-1



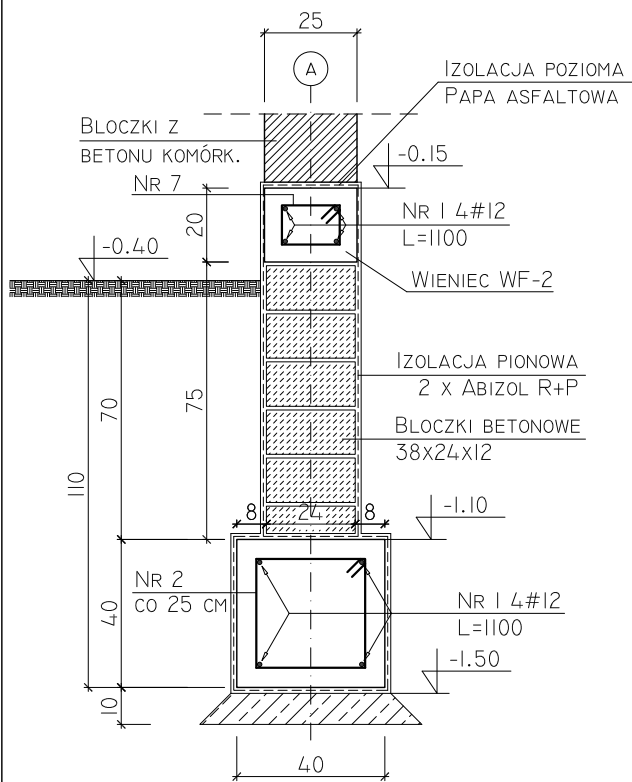
PRZEKROJ C-C

LAWA FUNDAMENTOWA: LF-3 I WIENIECE WF-1 I WF-2



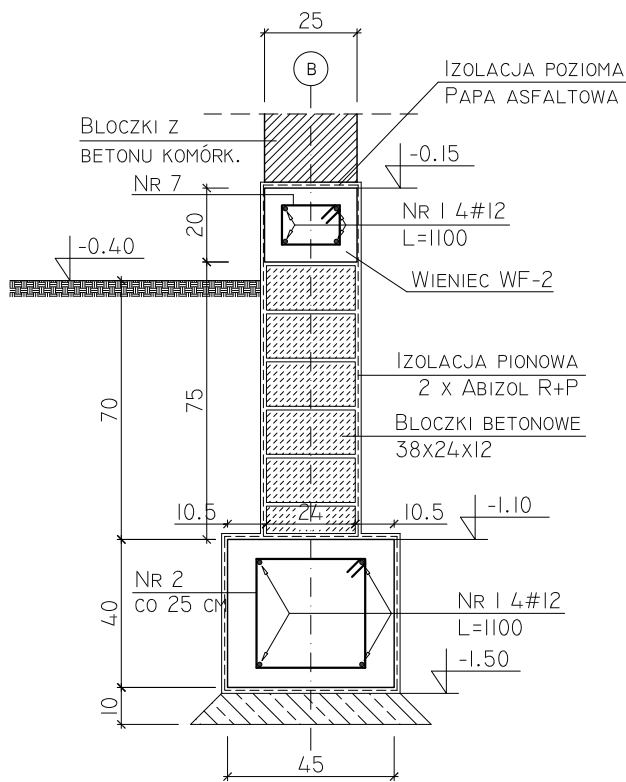
PRZEKROJ D-D

LAWA FUNDAMENTOWA: LF-4 I WIENIEC WF-2



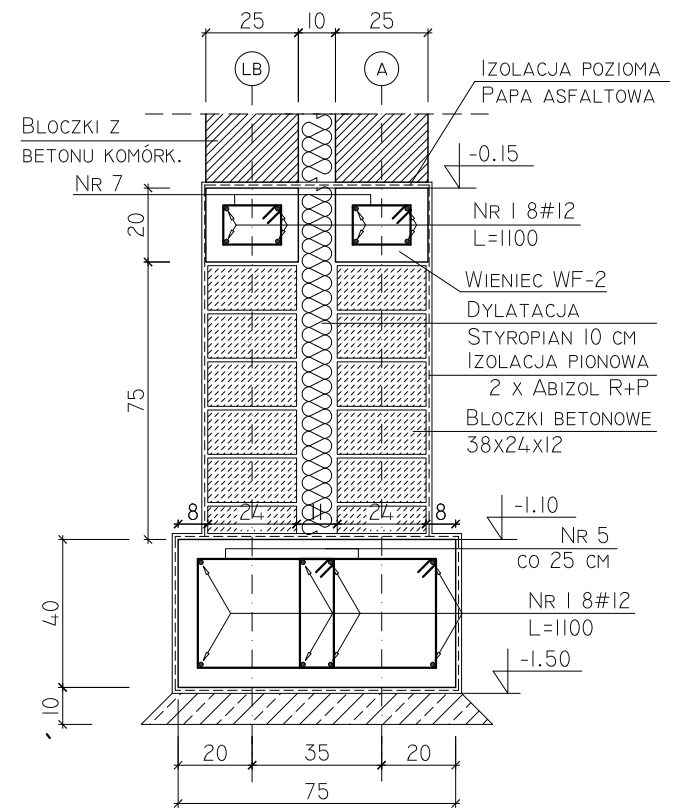
PRZEKROJ E-E

LAWA FUNDAMENTOWA: LF-5 I WIENIEC WF-2

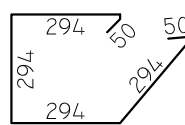


PRZEKROJ F-F

LAWA FUNDAMENTOWA: LF-6 I WIENIEC WF-2



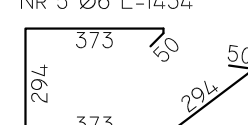
NR 2 Ø6 L=1276



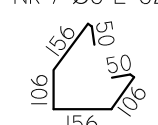
NR 3 Ø6 L=984



NR 5 Ø6 L=1434



NR 7 Ø6 L=624



UWAGI:

- MATERIALY:
  - BETON B-15
  - STAL ZBROJENIOWA: #A-III (34GS) ØA-0 (ST0S)
- OTULINA ZBROJENIA: 50 MM
- WYMIARY PODANO W [CM], RZEDNE W [M], DŁUGOŚCI PRETOW W [MM]
- NA RYSUNKU PRZEDSTAWIONO JEDYNIIE ELEMENTY KONSTRUKCYJNE.
- GEOMETRIE I USTAWIENIA ELEM. KONSTRUKCYJNYCH SPRAWDZIC Z PROJEKTEM ARCHITEKT. W PRZYPADKU STWIERDZENIA NIEZGODNOSCI NALEZY ZWRÓCIC SIĘ DO PROJEKTANTA.
- W PRZYPADKU STWIERDZENIA NA POZIOMIE -1.50 HUMUSU NALEZY WYMIENIC GRUNT NA PIASEK ŚREDNI ZAGESZCZONY DO ID = 0.6.
- ZESTAWIENIE ZBROJENIA LAW I WIENCOW FUNDAMENTOWYCH NA RYSUNKU K-01.
- POZIOM POSADWIENIA BEZPOŚREDNIO PRZY SZKOLE DOSTOSOWAC DO POZIOMU ISTNIEJĄCEGO FUNDAMENTU. EWENTUALNA RÓŻNICE W POZIOMACH POSADWIENIA ZLIKWIDOWAC USKOKIEM NA LAWACH. OD ISTNIEJĄCEGO FUNDAMENTU ODDYLATOWAC STYROPIANEM - 2 CM.
- W LAWACH LF-2 I LF-3 ZAKOTWIC ZBROJENIE KONSTRUKCYJNE SŁUPÓW ŚCIAN SZCZYTOWYCH.
- FUNDAMENTY WYLEWAC NA CONAJMNIEJ 10 CM WARSTWIE WYROWNAWCZEJ Z BETONU B10.

OBIEKT: SALA SPORTOWA	IGLOBUD PROJEKTOWANIE I WYKONAWSTWO SP. Z O. O. UL. MIESZKA I 118 43-155 BIERUN		NR UPR.	PODPIS:
LOKALIZACJA: SZKOŁA PODSTAWOWA W CZLEKOWCE CZLEKOWKA 62 DZ. NR 422/1	OPRACOWAL:	MGR INZ. MICHAŁ SKORUPA		
	PROJEKTOWAL:	MGR INZ. ANDRZEJ MAZUR	21/91	
	SPRAWDZIL:	MGR INZ. PAWEŁ FELCZAK	44/2002	
INWESTOR: GMINA KOLBIEL UL. SZKOLNA I 05-340 KOLBIEL	TEMAT: RYSUNKI KONSTRUKCYJNE LAW I WIENCOW FUND.			
	SKALA: 1:20	DATA: 12.2008.	RYS. NR. K-02	