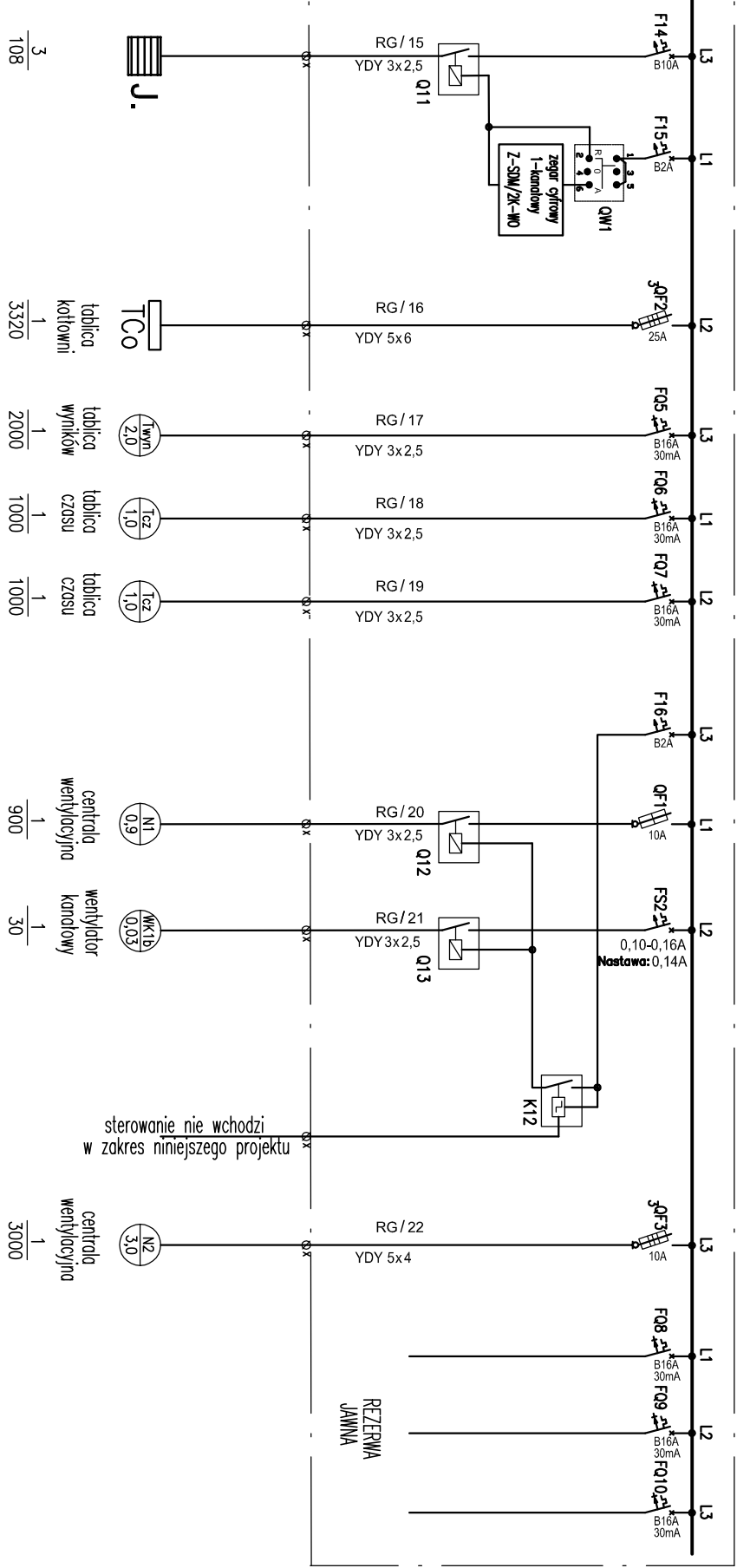


Tabela łączni licznika QV1

0	1	2	3	4	5
0	0	0	0	0	0
1	1	1	1	1	1
2	2	2	2	2	2
3	3	3	3	3	3
4	4	4	4	4	4
5	5	5	5	5	5



ZEW

$\frac{3}{108}$

tablica kotłowni
 $\frac{1}{3320}$

tablica wyników
 $\frac{1}{2000}$

tablica czasu
 $\frac{1}{1000}$

tablica czasu
 $\frac{1}{1000}$

centrala wentylacyjna
 $\frac{1}{900}$

wentylator kondensacji
 $\frac{1}{30}$

centrala wentylacyjna
 $\frac{1}{3000}$

15

15

15

8

4

21