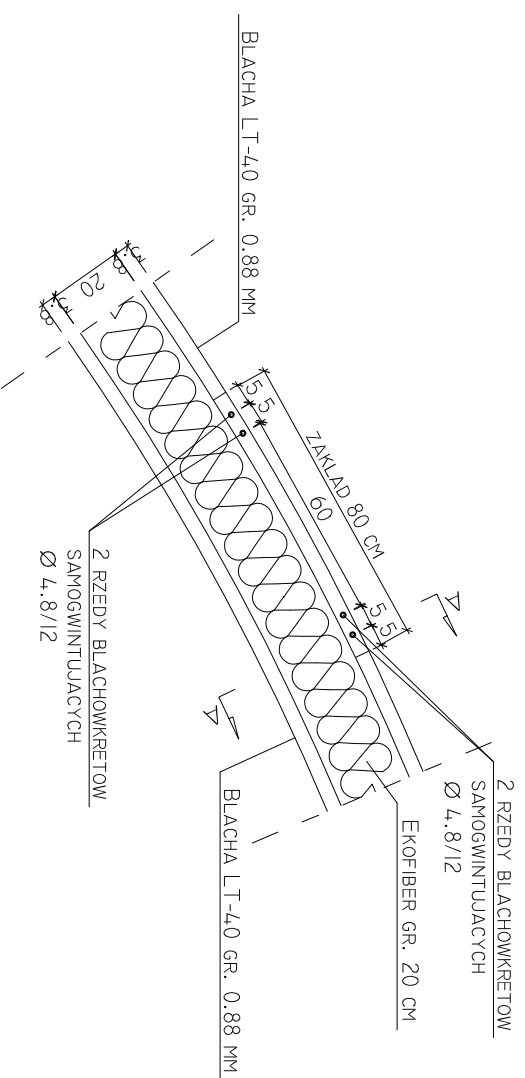
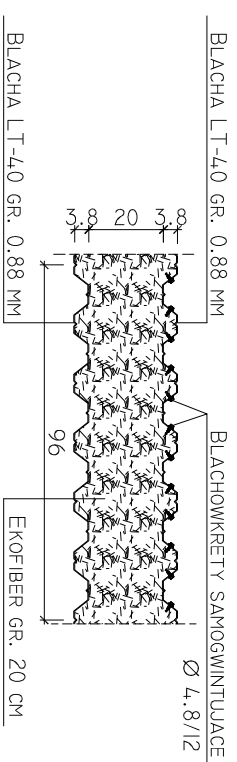


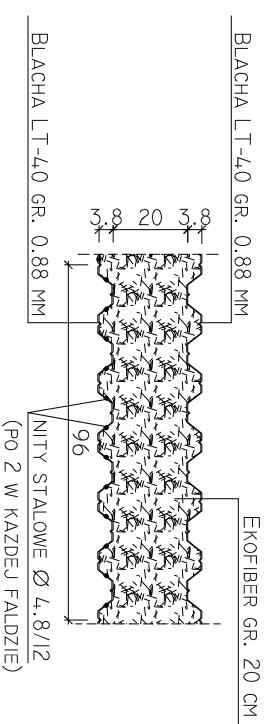
POLACZENIE BLACH GORNYPCH:



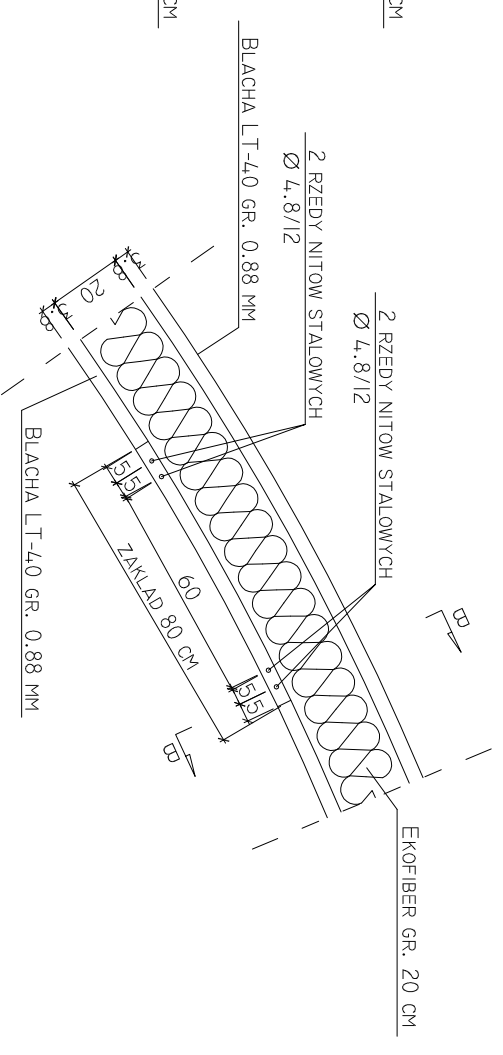
PRZEKROJ A-A



PRZEKROJ B-B

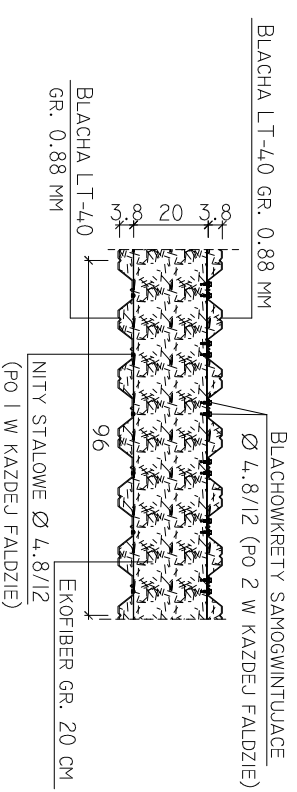
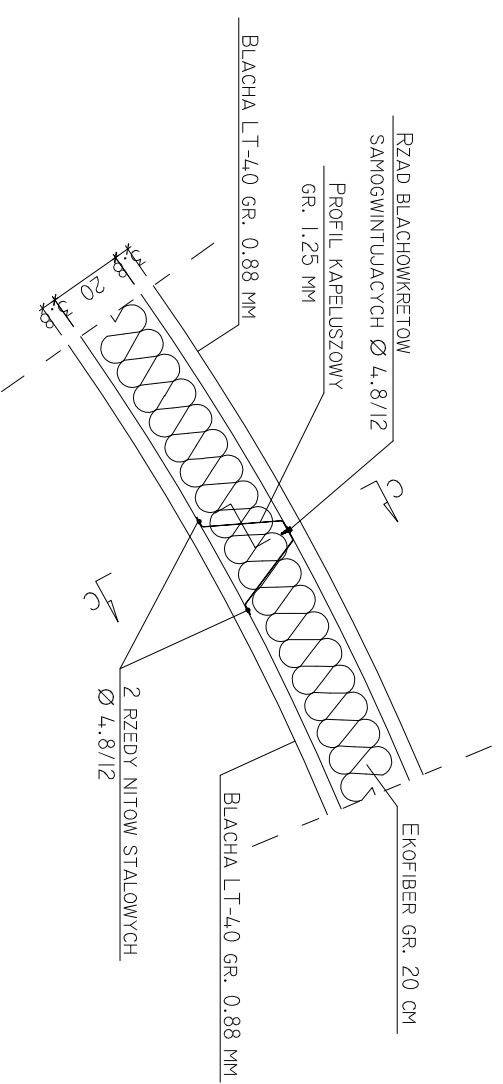


POLACZENIE BLACH DOLNYCH:



POLACZENIE BLACH TRAPEZOWYCH PROFILAMI KAPELUSZOWYMI - SYSTEM IGLOBUD

PRZEKROJ C-C



OBIEKT: SALA SPORTOWA		IGLOBUD PROJEKTOWANIE I WYKONAWSTWO SP. Z O. O. UL. MIESZKA I 118 43-155 BIERUN		NR UPR.	PODPIS:
LOKALIZACJA: SZKOŁA PODSTAWOWA W KATACH UL. KROLEWSKA 58 DZ. NR 218		OPRACOWAL: INZ. TOMASZ PRZYSTUPA	PROJEKTOWAL: MGR INZ. ANDRZEJ MAZUR	21/91	
INWESTOR: GMINA KOLBIEL UL. SZKOŁNA I 05-340 KOLBIEL		SPRAWDZILI: MGR INZ. PAWEŁ FELCZAK		4.4/2002	
TEMAT: SZCZEGÓLNY POLACZENIA BLACH I LACZENIA BLACH DO PROFILI KAPELUSZOWYCH.		SKALA: 1:20	DATA: 12.2008.		RYS. NR. K-17