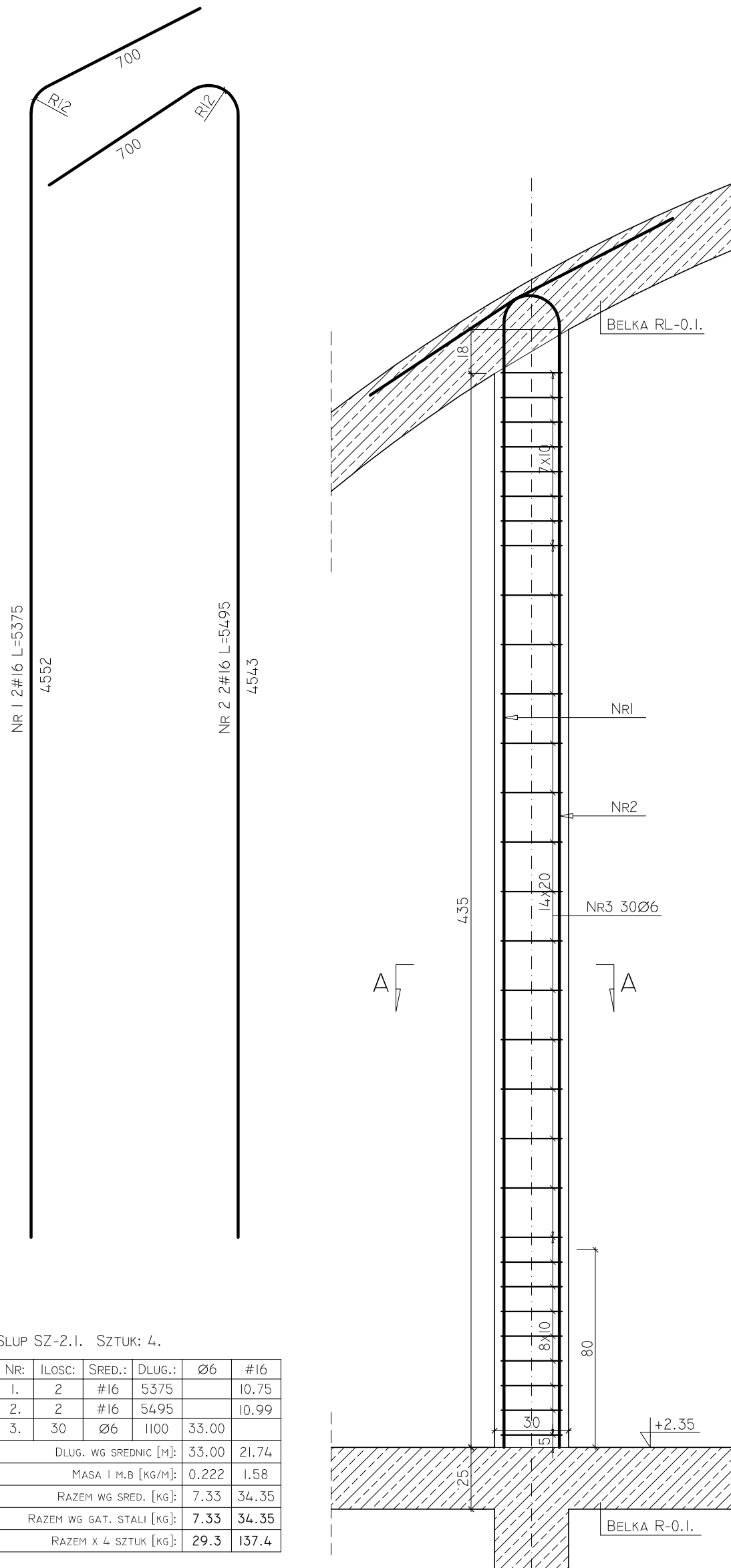


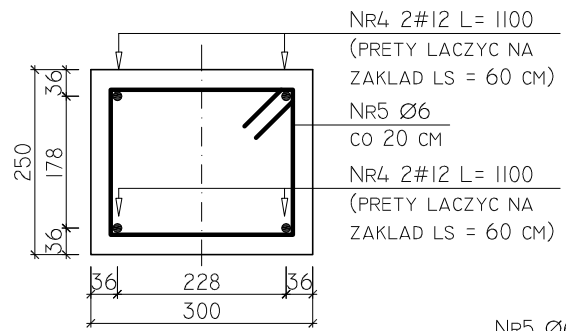
SLUP SZ-2.I.



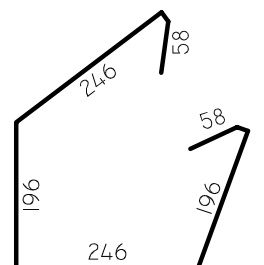
SLUP SZ-2.I. SZTUK: 4.

NR:	ILOSC:	SRED.:	DLUG.:	Ø6	#16
1.	2	#16	5375		10.75
2.	2	#16	5495		10.99
3.	30	Ø6	1100	33.00	
DLUG. WG SREDNIC [M]:				33.00	21.74
MASA I M.B [KG/M]:				0.222	1.58
RAZEM WG SRED. [KG]:				7.33	34.35
RAZEM WG GAT. STALI [KG]:				7.33	34.35
RAZEM X 4 SZTUK [KG]:				29.3	137.4

BELKI R-0.I. ORAZ RL-0.I.



NR5 Ø6 L=1000



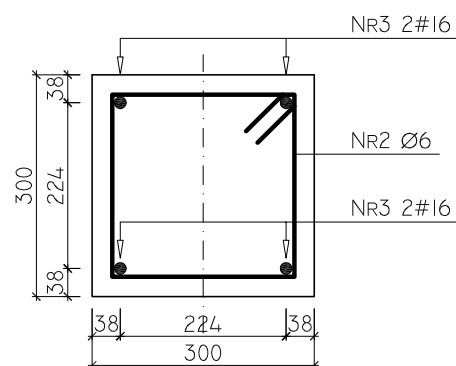
BALKKA R-0.I. DL = 32.4 M.B.

NR:	ILOSC:	SRED.:	DLUG.:	Ø6	#12
4.	4	#12	1100		4.40
5.	5	Ø6	1000	5.00	
DLUG. WG SREDNIC [M]/[M.B]:				5.00	4.40
MASA I M.B [KG/M]:				0.222	0.888
RAZEM WG SRED. [KG]/[M.B]:				1.11	3.91
RAZEM WG GAT. STALI [KG]/[M.B]:				1.11	3.91
RAZEM WG GAT. STALI [KG]:				36.0	126.6

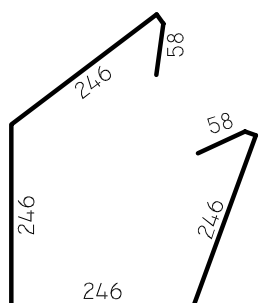
BALKKA RL-0.I. DL = 37.2 M.B.

NR:	ILOSC:	SRED.:	DLUG.:	Ø6	#12
4.	4	#12	1100		4.40
5.	5	Ø6	1000	5.00	
DLUG. WG SREDNIC [M]/[M.B]:				5.00	4.40
MASA I M.B [KG/M]:				0.222	0.888
RAZEM WG SRED. [KG]/[M.B]:				1.11	3.91
RAZEM WG GAT. STALI [KG]/[M.B]:				1.11	3.91
RAZEM WG GAT. STALI [KG]:				41.3	145.4

SKALA 1:10
PRZEKROJ A-A



NR3 Ø6 L=1100



UWAGI:

- MATERIALY:
 - BETON B-20
 - STAL ZBROJENIOWA: #A-III (34GS), Ø A-0 (ST0S)
- OTULINA ZBROJENIA: 30 MM
- WYMIARY PODANO W [CM], RZEDNE W [M], DLUGOSCI PRETOW W [MM]
- NA RYSUNKU PRZEDSTAWIONO JEDYNIIE ELEMENTY KONSTRUKCYJNE.
- GEOMETRIE I USTAWIENIA ELEM. KONSTRUKCYJNYCH SPRAWDZIC Z PROJEKTEM ARCHITEKT. W PRZYPADKU STWIERDZENIA NIEZGODNOSCI NALEZY ZWROCIC SIE DO PROJEKTANTA.

OBIEKT: SALA SPORTOWA	IGLOBUD PROJEKTOWANIE I WYKONAWSTWO SP. Z O. O. UL. MIESZKA I 118 43-155 BIERUN		NR UPR.	PODPIS:
LOKALIZACJA: SZKOŁA PODSTAWOWA W KATACH UL. KROLEWSKA 58 DZ. NR 218	OPRACOWAL:	INZ. TOMASZ PRZYSTUPA		
	PROJEKTOWAL:	MGR INZ. ANDRZEJ MAZUR	21/91	
	SPRAWDZIL:	MGR INZ. PAWEŁ FELCZAK	44/2002	
INWESTOR: GMINA KOLBIEL UL. SZKOLNA I 05-340 KOLBIEL	TEMAT:	SLUP SZ-2.I. I BELKI R-0.I. I RL-0.I.		
	SKALA: 1:20	DATA: 12.2008.	RYS. NR. K-08	