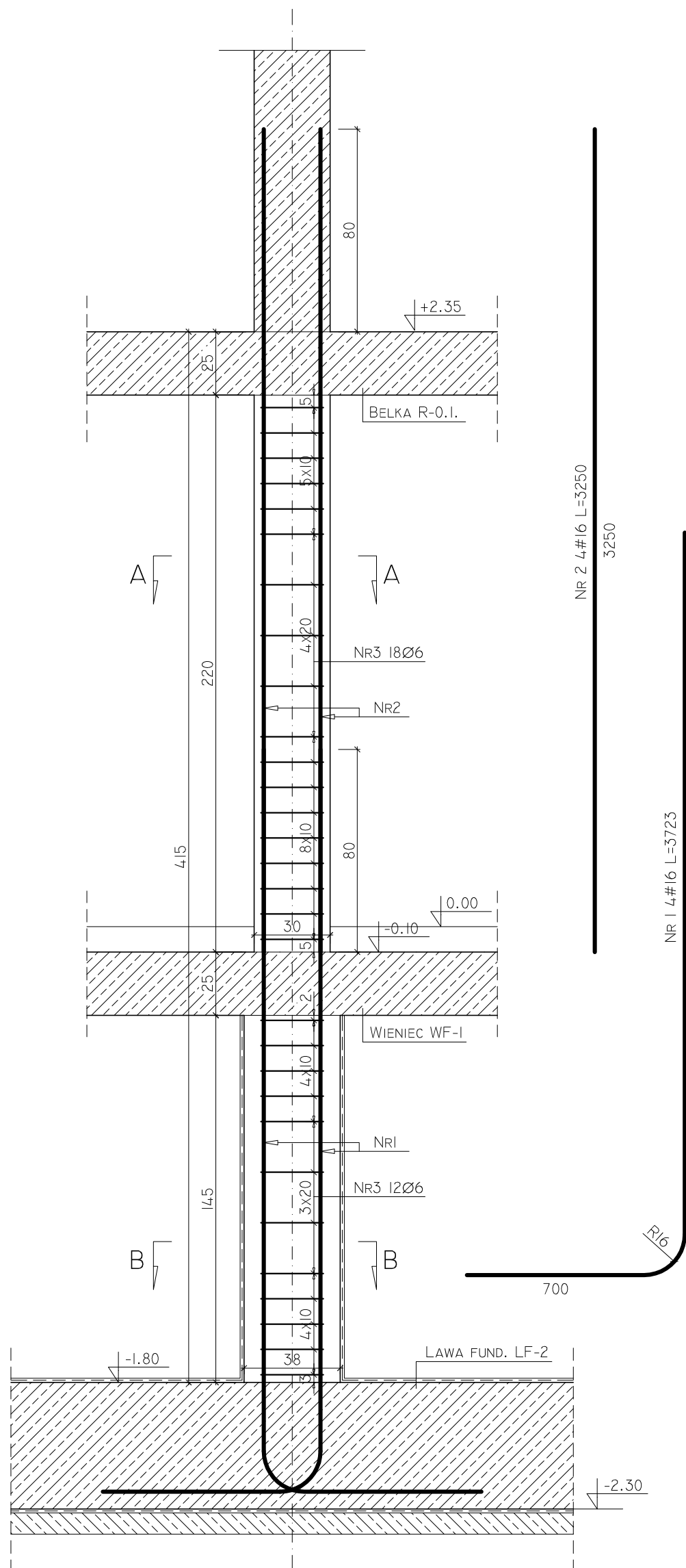
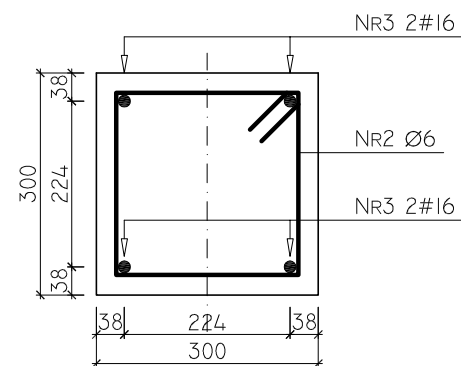


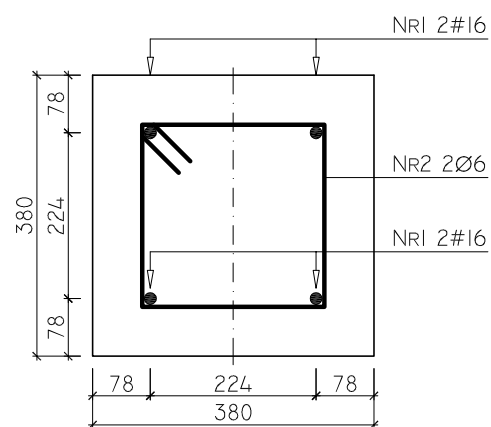
TRZPIEN SZ-0.I. I SLUP SZ-I.I.



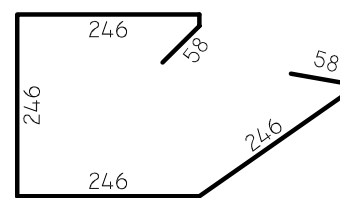
SKALA 1:10
PRZEKROJ A-A



PRZEKROJ B-B



NR3 Ø6 L=1100



TRZPIEN SZ-0.I. SZTUK: 6.

NR:	ILOSC:	SRED.:	DLUG.:	Ø6	#16
1.	4	#16	3723		14.89
3.	12	Ø6	1100	13.20	
DLUG. WG SREDNIC [M]:				13.20	14.89
MASA I M.B [KG/M]:				0.222	1.58
RAZEM WG SRED. [KG]:				2.93	23.53
RAZEM WG GAT. STALI [KG]:				2.93	23.53
RAZEM X 14 SZTUK [KG]:				17.6	141.2

SLUP SZ-I.I. SZTUK: 6.

NR:	ILOSC:	SRED.:	DLUG.:	Ø6	#16
2.	4	#16	3250		13.00
3.	18	Ø6	1100	19.80	
DLUG. WG SREDNIC [M]:				19.80	13.00
MASA I M.B [KG/M]:				0.222	1.58
RAZEM WG SRED. [KG]:				4.40	20.54
RAZEM WG GAT. STALI [KG]:				4.40	20.54
RAZEM X 14 SZTUK [KG]:				26.4	123.2

UWAGI:

- MATERIALY:
 - BETON B-20
 - STAL ZBROJENIOWA: #A-III (34GS), Ø A-0 (ST0S)
- OTULINA ZBROJENIA: 30 MM
- WYMIARY PODANO W [CM], RZEDNE W [M], DLUGOSCI PRETOW W [MM]
- NA RYSUNKU PRZEDSTAWIONO JEDYNNIE ELEMENTY KONSTRUKCYJNE.
- GEOMETRIE I USTAWIENIA ELEM. KONSTRUKCYJNYCH SPRAWDZIC Z PROJEKTEM ARCHITEKT. W PRZYPADKU STWIERDZENIA NIEZGODNOSCI NALEZY ZWROCIC SIE DO PROJEKTANTA.

OBIEKT: SALA SPORTOWA	IGLOBUD PROJEKTOWANIE I WYKONAWSTWO SP. Z O. O. UL. MIESZKA I 118 43-155 BIERUN		NR UPR.	PODPIS:
LOKALIZACJA: SZKOŁA PODSTAWOWA W KATACH UL. KROLEWSKA 58 DZ. NR 218	OPRACOWAL:	INZ. TOMASZ PRZYSTUPA		
	PROJEKTOWAL:	MGR INZ. ANDRZEJ MAZUR	21/91	
	SPRAWDZIL:	MGR INZ. PAWEŁ FELCZAK	44/2002	
INWESTOR: GMINA KOLBIEL UL. SZKOLNA I 05-340 KOLBIEL	TEMAT: TRZPIEN SZ-0.I. I SLUP SZ-I.I.			
	SKALA: 1:20	DATA: 12.2008.	RYS. NR. K-07	