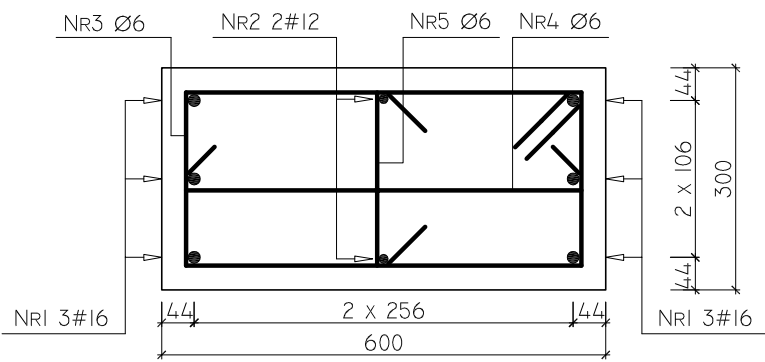
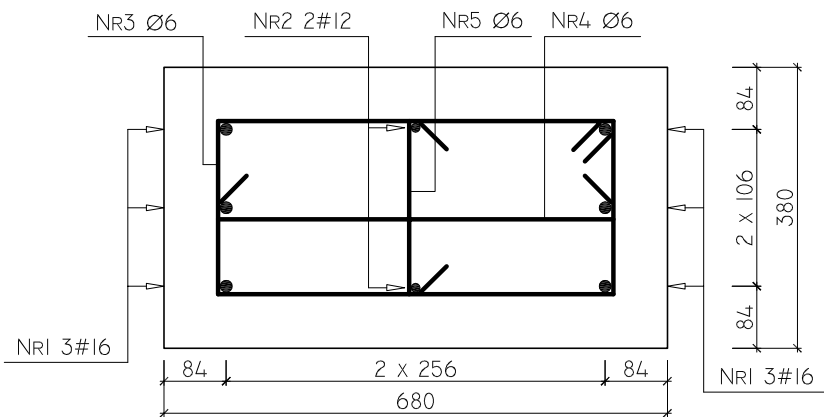


# SLUP GLOWNY HALI SH-0.1. (SZTUK: 14)

PRZEKROJ A-A

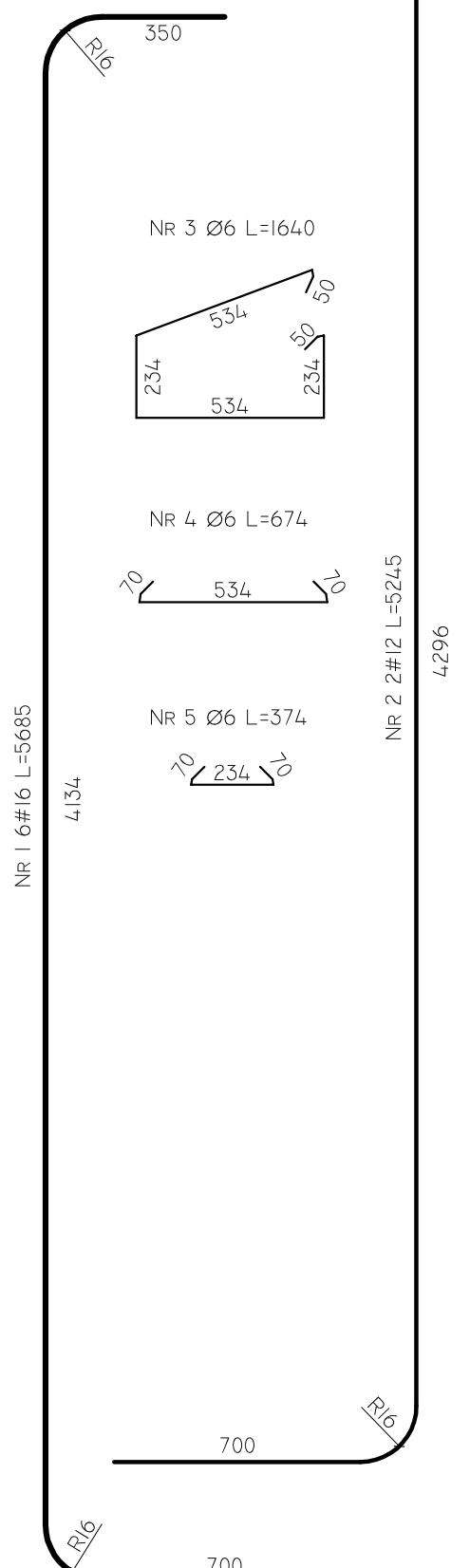
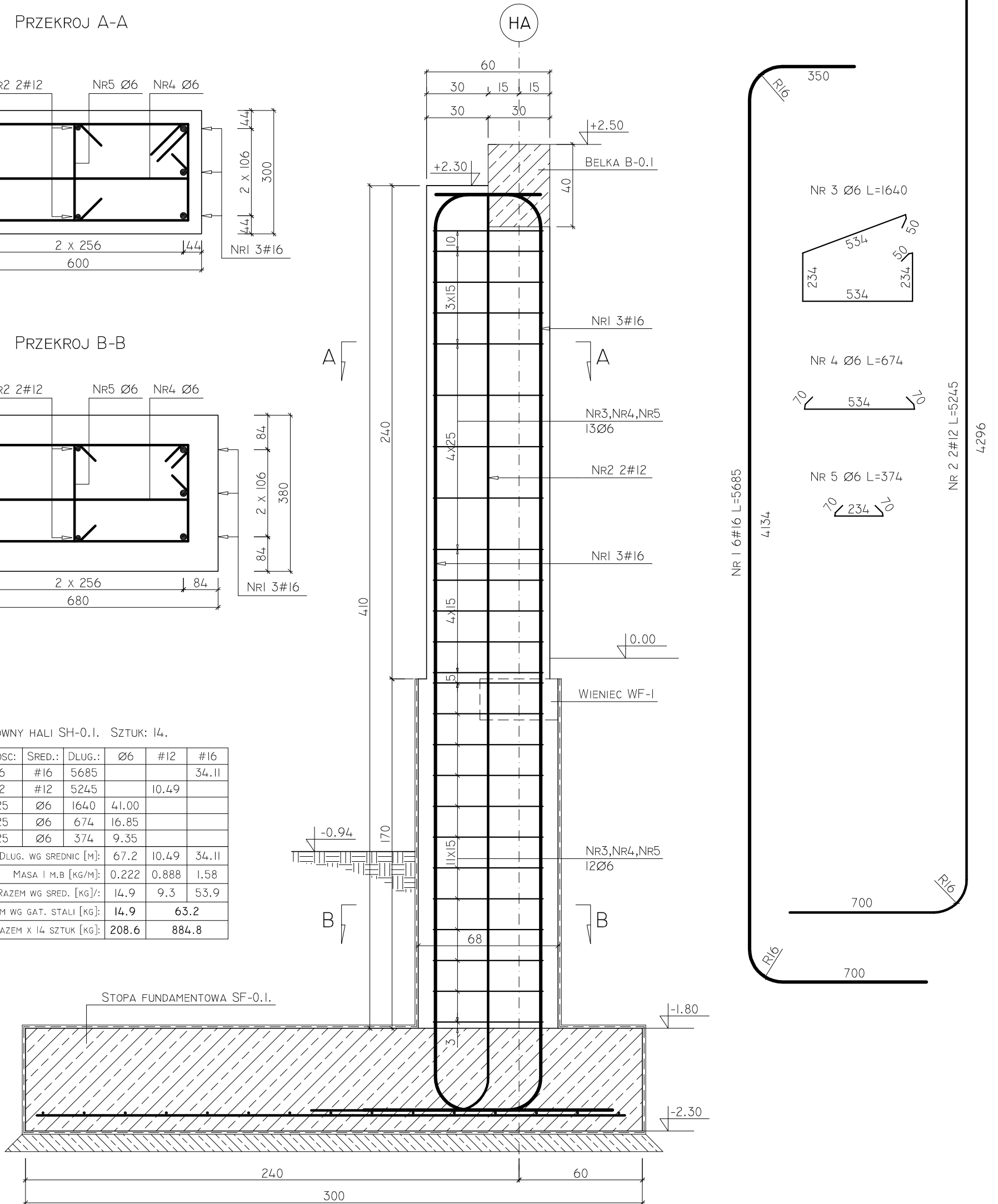


PRZEKROJ B-B



SLUP GLOWNY HALI SH-0.1. SZTUK: 14.

NR:	ILOSC:	SRED.:	DLUG.:	Ø6	#12	#16
1.	6	#16	5685			34.11
2.	2	#12	5245		10.49	
3.	25	Ø6	1640	41.00		
4.	25	Ø6	674	16.85		
5.	25	Ø6	374	9.35		
DLUG. WG SREDNIC [M]:			67.2	10.49	34.11	
MASA I M.B [KG/M]:			0.222	0.888	1.58	
RAZEM WG SRED. [KG]:			14.9	9.3	53.9	
RAZEM WG GAT. STALI [KG]:			14.9	63.2		
RAZEM X 14 SZTUK [KG]:			208.6	884.8		



## UWAGI:

- MATERIALY:
  - BETON B-20
  - STAL ZBROJENIOWA: #A-III (34GS), Ø A-0 (ST0S)
- OTULINA ZBROJENIA: 30 MM
- WYMIARY PODANO W [CM], RZEDNE W [M], DLUGOSCI PRETOW W [MM]
- NA RYSUNKU PRZEDSTAWIONO JEDYNNIE ELEMENTY KONSTRUKCYJNE.
- GEOMETRIE I USTAWIENIA ELEM. KONSTRUKCYJNYCH SPRAWDZIC Z PROJEKTEM ARCHITEKT. W PRZYPADKU STWIERDZENIA NIEZGODNOSCI NALEZY ZWROCIC SIE DO PROJEKTANTA.

OBIEKT: SALA SPORTOWA	IGLOBUD PROJEKTOWANIE I WYKONAWSTWO SP. Z O. O. UL. MIESZKA I 118 43-155 BIERUN		NR UPR.	PODPIS:
LOKALIZACJA: SZKOŁA PODSTAWOWA W KATACH UL. KROLEWSKA 58 DZ. NR 218	OPRACOWAL:	INZ. TOMASZ PRZYSTUPA		
	PROJEKTOWAL:	MGR INZ. ANDRZEJ MAZUR	21/91	
	SPRAWDZIL:	MGR INZ. PAWEŁ FELCZAK	44/2002	
INWESTOR: GMINA KOLBIEL UL. SZKOLNA I 05-340 KOLBIEL	TEMAT: SLUP GLOWNY HALI SH-0.1.			
	SKALA:	DATA:	RYS. NR.	
	1:20	12.2008.	K-04	