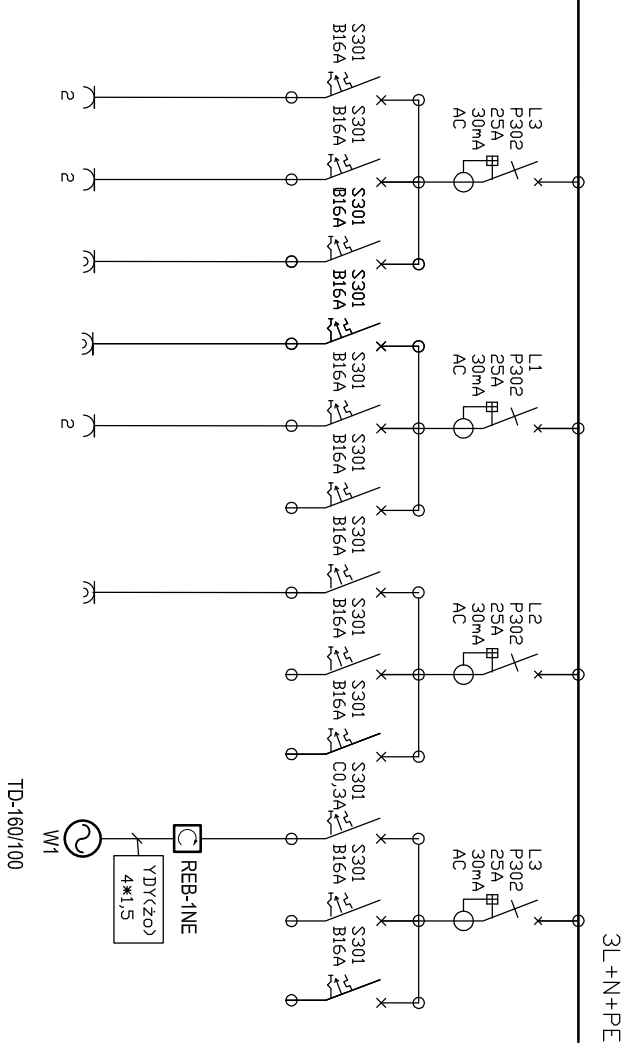


nr. obw.	T1- 1	T1-2	T1- 3	T1- 4	T1- 5	T1- 6
Przewód [mm²]	YDY(z0) 4*1,5	YDY(z0) 3*1,5	YDY(z0) 4*1,5	REZERWA	REZERWA	REZERWA
OPRAWA	H 4 4 1	A 2 8 2	D 3 1 5 3 4			
SZT.	4 4 1	2 8 2	3 1 5 3 4			
PDM.	16	17, 18	12 - 15			
MDC [kV]	0,33	1,12	0,54			



nr. obw.	T1- 7	T1- 8	T1- 9	T1- 10	T1- 11	T1- 12	T1- 13	T1- 14	T1- 15	T1- 16	T1- 17	T1- 18
Przewód [mm²]	YDY(z0) 3*2,5	YDY(z0) 3*2,5	YDY(z0) 3*2,5	YDY(z0) 3*2,5	YDY(z0) 3*2,5	REZERWA	REZERWA	REZERWA	REZERWA	REZERWA	REZERWA	REZERWA
SZT.	5	5	1	1	6	1	1	1	1	1	1	1
PDM./DPIS	1,7	1,7	1,4	1,4	1,4-1,6	1,3	1,3	1,3	1,3	1,6	1,6	1,6
MDC [kV]	0,5	0,5	2,0	1,0	0,6	1,0	1,0	1,0	1,0	0,012	0,012	0,012

- CZAJNIK
- KUCHENKA
- MIKROFAL.
- SUSZARKA DO RĄK
- WENTYLATOR KANAŁOWY

UKŁAD TN-S

$P_i = 7,8 \text{ kW}$
 $P_z = 4,5 \text{ kW}$
 $J = 6,6 \text{ A}$

TABLICA T1

OBUDOWA PODTYNKOWA Z DRZWIAMI
 XL³ 160 3*24 O WYMIARACH: 695*670*100 mm
 WYMIARY WNEKI: 640*617*100 mm
 NA WYS. 1,3 m



TABLICA T1

TEMAT : BUDYNEK PRZEDSZKOLA ADRES : KOŁBIEL UL. SZKOLNA 1 działki nr 277/1, 668/5, 669/1 obręb Kołbiel 0013	
BRANŻA: NAZWA RYS.: AUTOR PROJEKTU mgr inż. Barbara Kropacz upr bud. St.657/88 SPRAWDZAJĄCA mgr inż. Anna Bramson upr bud. St.53/85	
NAZWA RYS.: AUTOR PROJEKTU mgr inż. Barbara Kropacz upr bud. St.657/88 SPRAWDZAJĄCA mgr inż. Anna Bramson upr bud. St.53/85	ELEKTRYCZNA TABLICA T1
stadium PB data 12.2012 skala B.S. nr r/s. E-08	