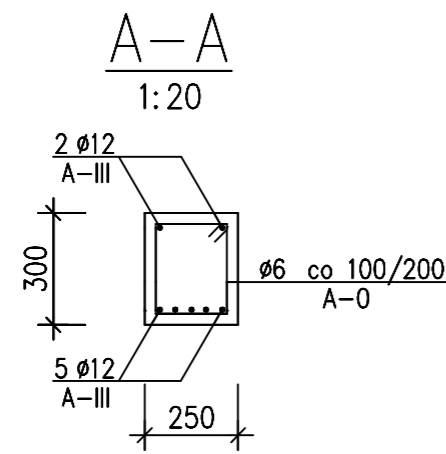
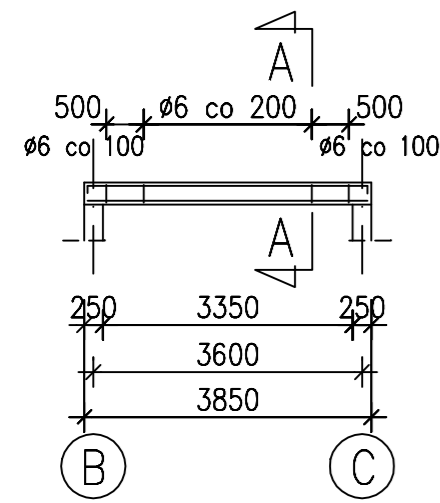
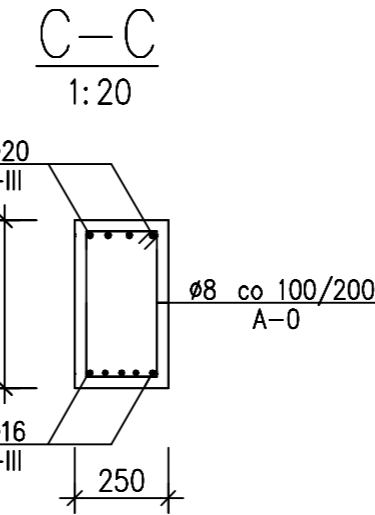
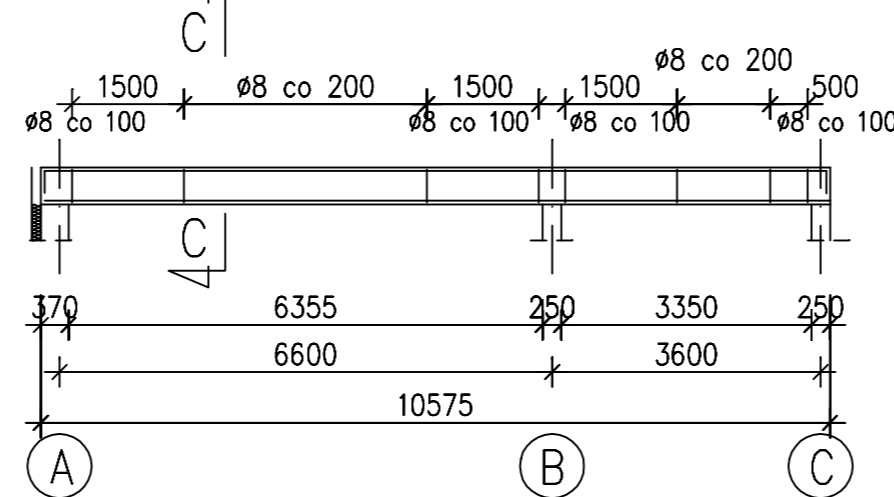


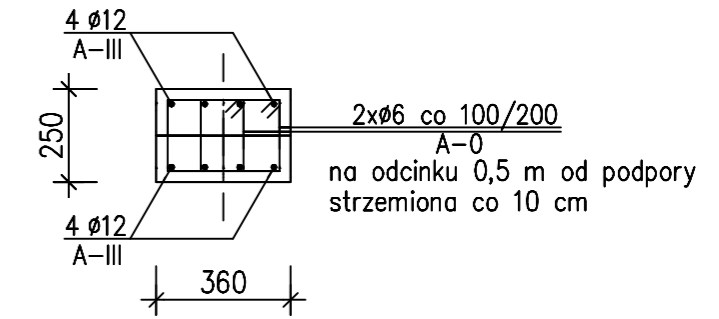
Podciąg P-5 1 szt.
1:50



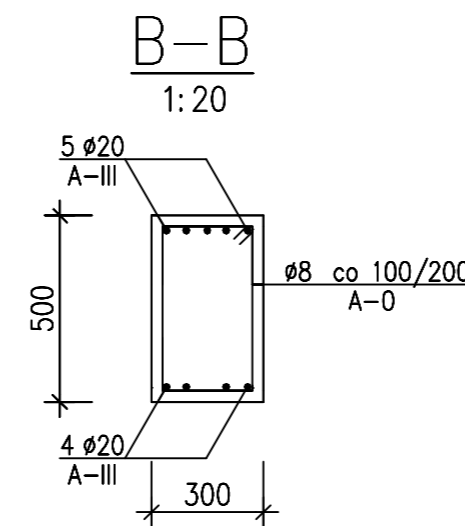
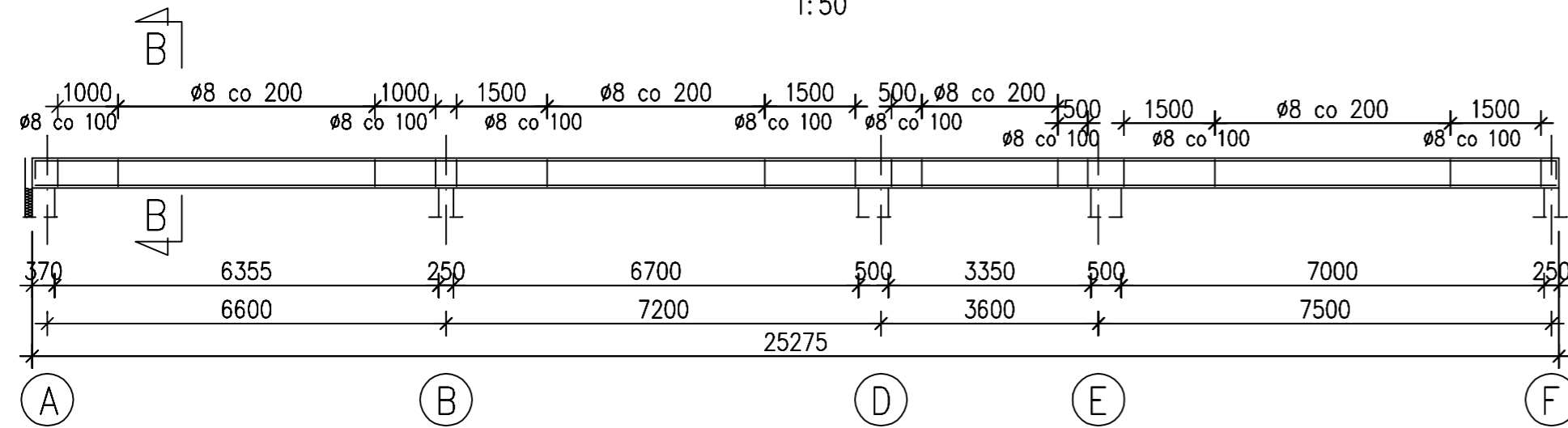
Podciąg P-7 2 szt.
1:50



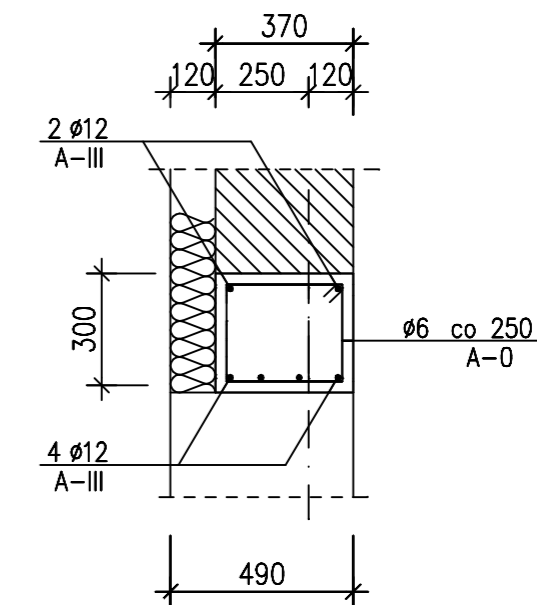
Słup S-1 wys. 4,3 m
1:20 9 szt.



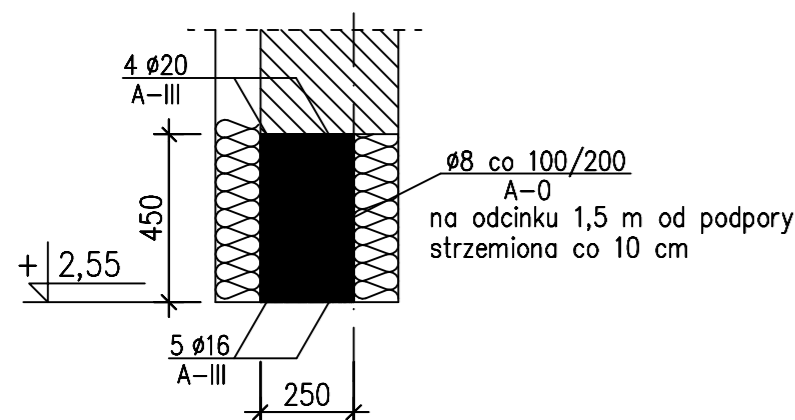
Podciąg P-6 1 szt.
1:50



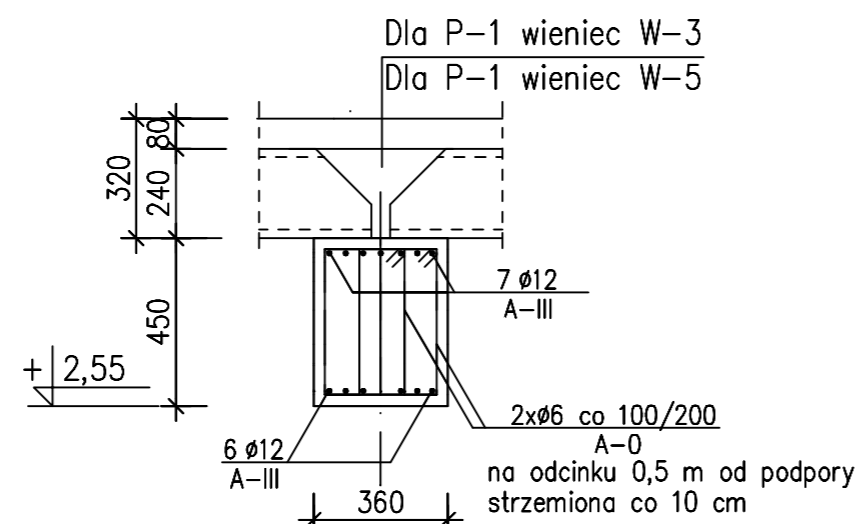
Nadproże żelbetowe N-1
1:20
dł. od 2,8 do 3,6 m
3 szt.



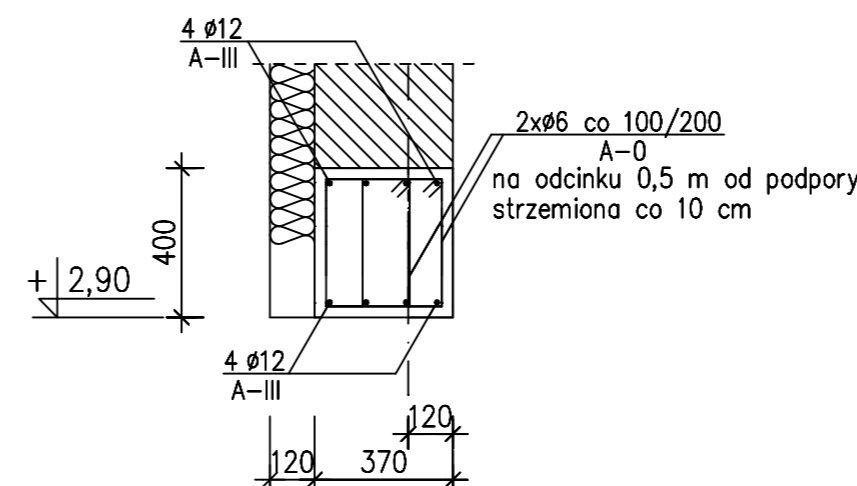
Belka B-1 dł. 23,22 m
1:20 1 szt.



Podciąg P-1 dł. 6,9 m 3 szt.
Podciąg P-1a dł. 6,9 m 1 szt.
1:20



Belka B-2 dł. 3,85 m
1:20 1 szt.



UWAGI:
Beton C25/30 (B30), B10 (podkład)
Stal zbrojeniowa 34GS (A-III)
St0S (A-0)
Otulina zbrojenia 5 cm
Zbrojenie łączyć na zakład $l_{min}=50$ cm
Rozpatrywać łącznie z rys. nr K-2

Tytuł		PROJEKT BUDOWLANY ROZBUDOWY		K9
Izobraz		KONSTRUKCJA		
Obiekt		SZKOŁA PODSTAWOWA W KOLBIELI		K9
Adres budowy		ul. Szkołna 05-340 Kolbela Dz. Nr ew. 282 w Kolbeli		
Inwestor		Gmina Kolbela ul. Szkołna 1 05-340 Kolbela		SKALA 1:20
Projektant		mgr inż. arch. Krzysztof Ibał	upr. bud. KK - 036/02	
Konsultacja		mgr inż. Dorota Klabasa	upr. bud. WA - 18/02	LISPA3 2009
Rysunek		WIEŃCE I WYLEWKI STROPU		