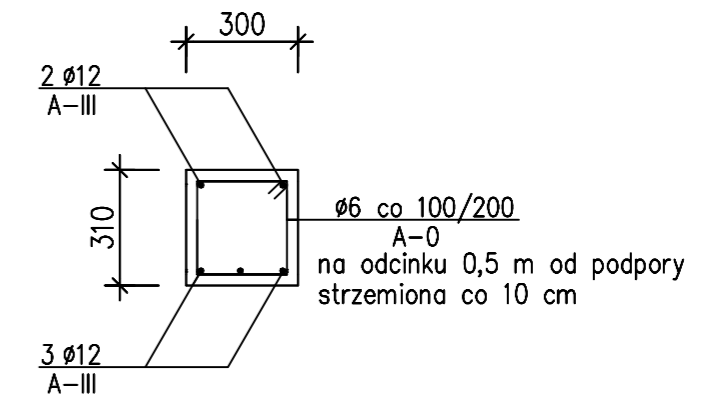
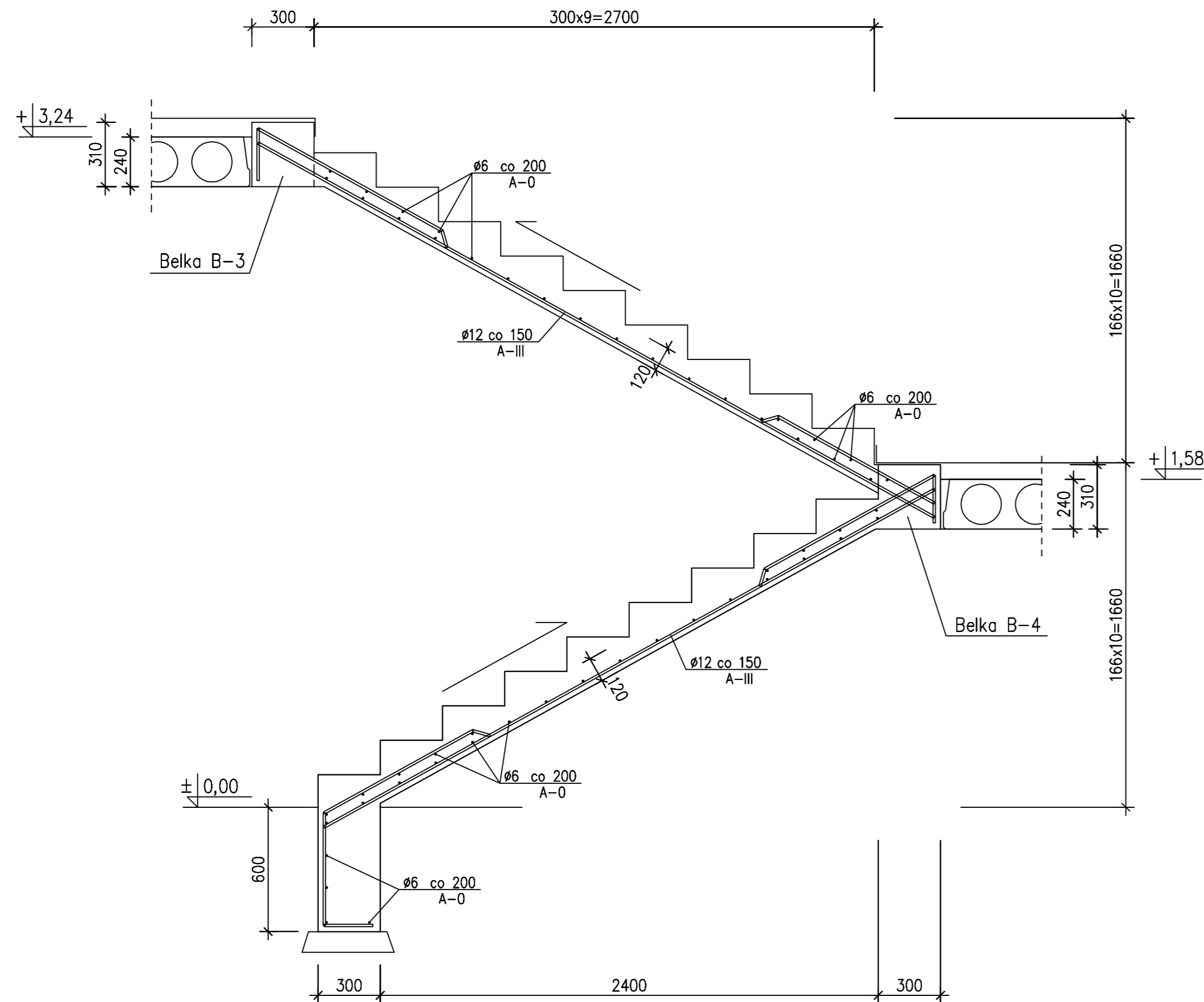


Belka B-3 1 szt. l=3,86 m
 Belka B-4 1 szt.
 1:20



UWAGI:

Beton C25/30 (B30), B10 (podkład)
 Stal zbrojeniowa 34GS (A-III)
 St0S (A-0)
 Otulina zbrojenia 3 cm
 Zbrojenie łączyć na zakład lmin=50 cm
 Rozpatrywać łącznie z rys. nr K-2

temat		PROJEKT BUDOWLANY ROZBUDOWY	K8
branża		KONSTRUKCJA	
obiekt		SZKOŁA PODSTAWOWA W KOLBIELI	
adres budowy		ul. Szkołna 05-340 Kolbela Dz. Nr ew. 282 w Kolbeli	
inwestor		Gmina Kolbela ul. Szkołna 1 05-340 Kolbela	SKALA 1:20 LISTPAZ 2009
projektant	mgr inż. arch. Krzysztof Ibał	upr. bud. KK - 036/02	
konsultacja	mgr inż. Dorota Klabecka	upr. bud. WA - 18/02	
rysunek	KLATKA SCHODOWA		