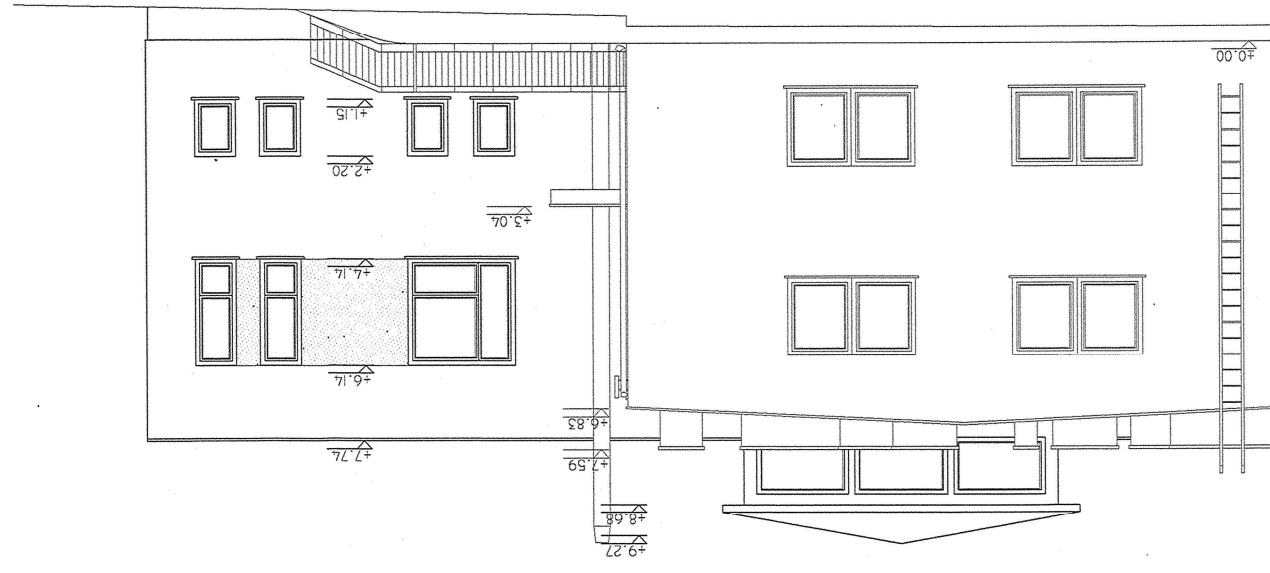


Skala	1:100
BRANŻA	STADIUM
OBIEKT	INWESTOR
ZAMAWIAJĄCY	SPRAWDZIC
OPRACOWAŁ	
Data	

ELEWACJA BOCZNA



ELEWACJA TYLNA

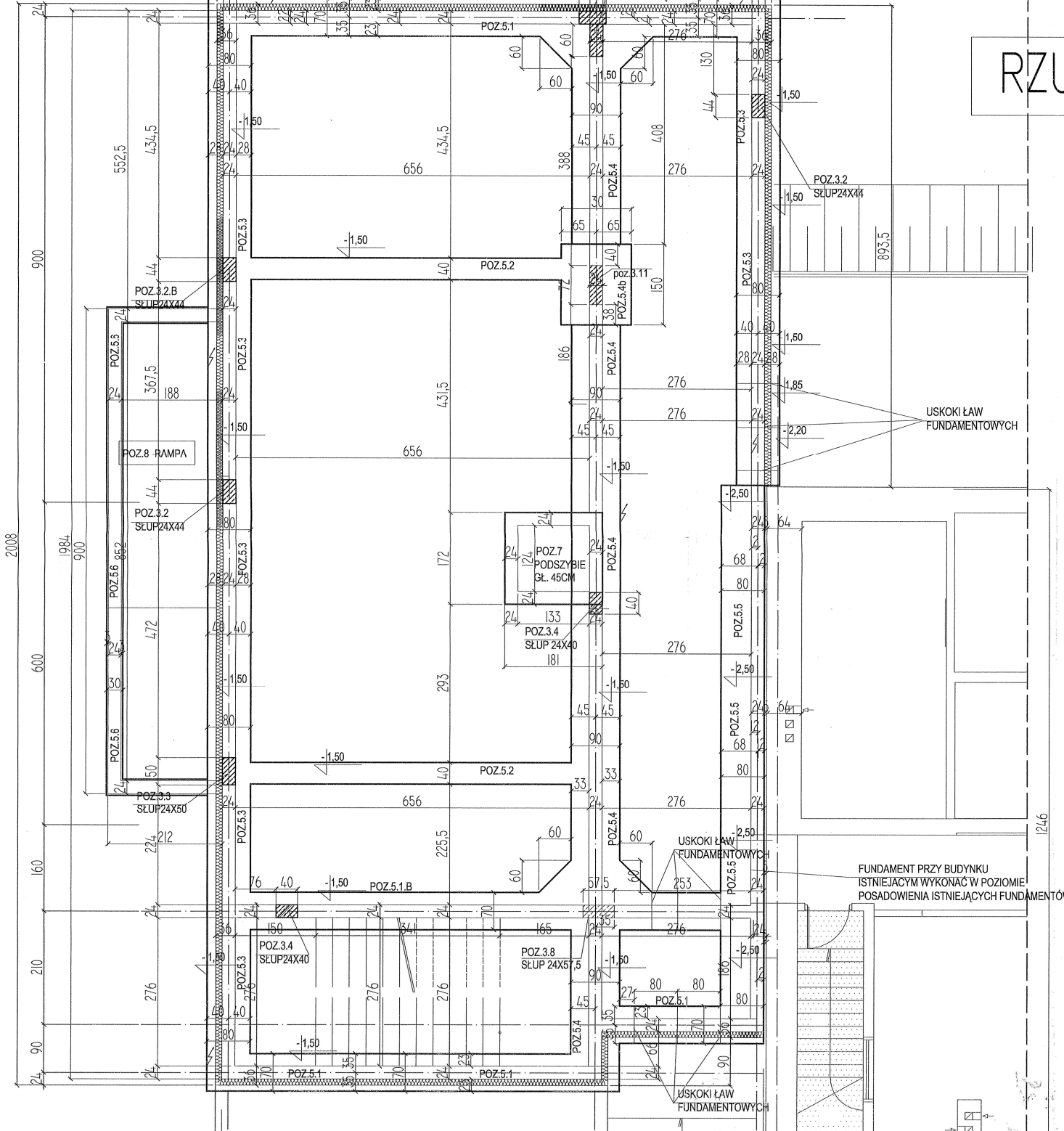


# RZUT FUNDAMENTÓW

UWAGA!  
 1. Słupy żelbetowe, słupy ocienne (dzenie) "czyez z ocian" mroweni" za pomoc' sztblpi.  
 2. Mur fundamentowe wzroszisz z bloków betonowych M6 kl. 15MPa na zaprawie c-w kl. 10 MPa.  
 E1- FeZn30\*4mm wyprowadzisz za zbrozenia fundamentów 1 m poniżej poziomu terenu.

**BETON C 16/20**  
**STAL B 500SP**  
**BLOCZKI BETONOWE C12/15**  
**ZAPRAWA CEMENTOWA KL. 10 MPa**

UWAGA: CZĘŚĆ ŁAW FUNDAMENTOWYCH  
 WYKONAĆ JAKO SCHODKOWE,  
 ZACHOWUJĄC CIĄGŁOŚĆ ZBROJENIA.  
 NA RZUCIE OZNACZONO RZĘDNE SPODU ŁAW FUNDAMENT.



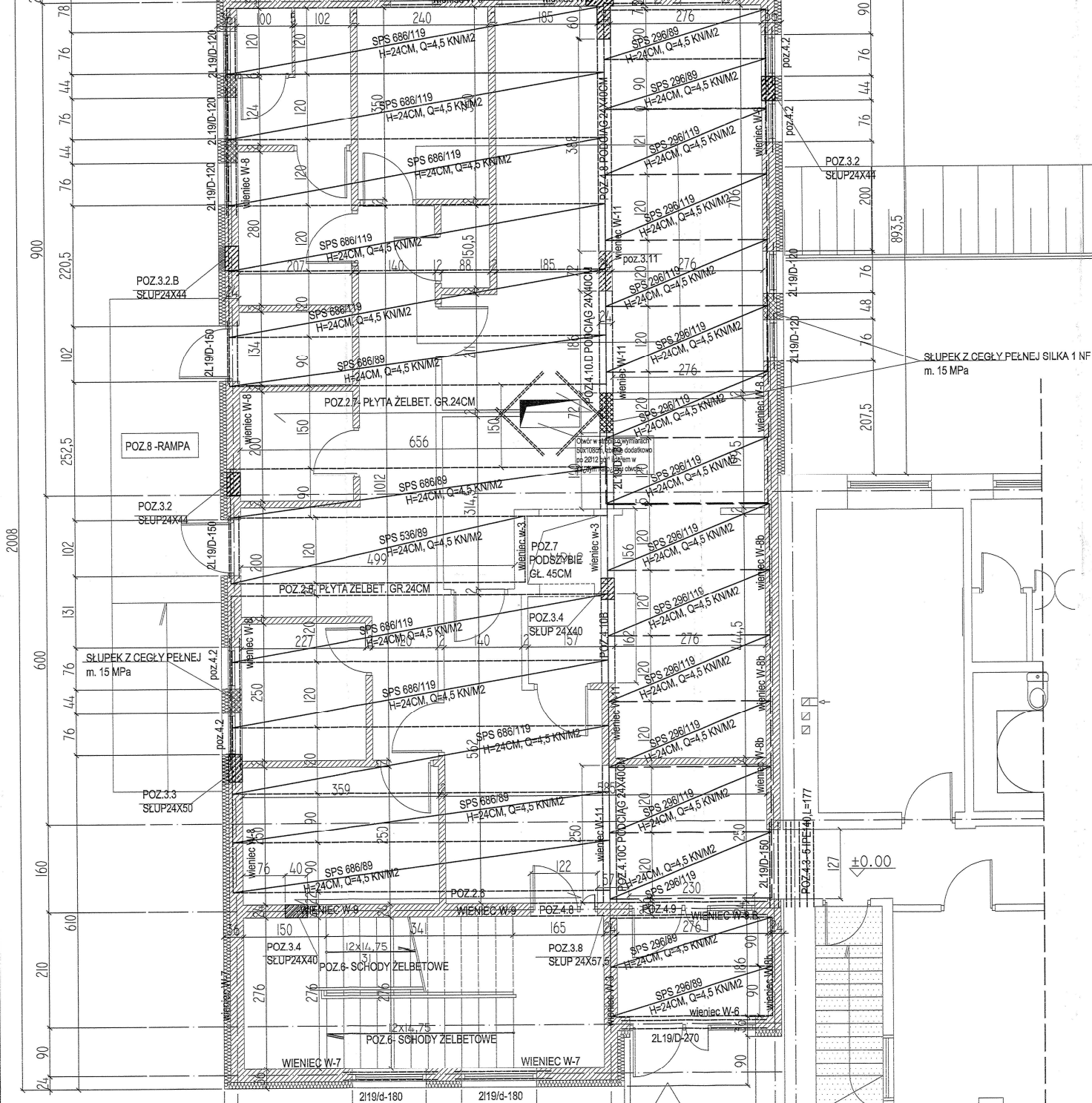
BUDYNEK ISTNIEJĄCY

FUNDAMENT PRZY BUDYNKU  
 ISTNIEJĄCYM WYKONAĆ W POZIOME  
 POSADOWIENIA ISTNIEJĄCYCH FUNDAMENTÓW

USKOKI ŁAW  
 FUNDAMENTOWYCH

STAROSTWO POWIATOWE  
 w Szamotulach  
 ul. Wojska Polskiego 4  
 64-500 Szamotuly  
 711

Data	Opis zmian	Symbol
PROJEKTOWAŁ	mgr inż. MARIUSZ CHMIELEWSKI-upr.bud. nr 34/91/Pw	



- UWAGA!
1. Stupy żelbetowe, stupy ściennne (rżenie) łączyć z ścianą murywaną za pomocą strzpep.
  2. Stropy wykonane wg. wytycznych producenta.
  3. Filary okienne wznosić z cegły pełnej kl.15MPa na zaprawie c-w kl.10 Mpa.
  4. Otwór w stropie zbroić dodatkowo w narożach ukośnymi prętami po 2Ø12 górą i dołem w każdym narożniku otworu.

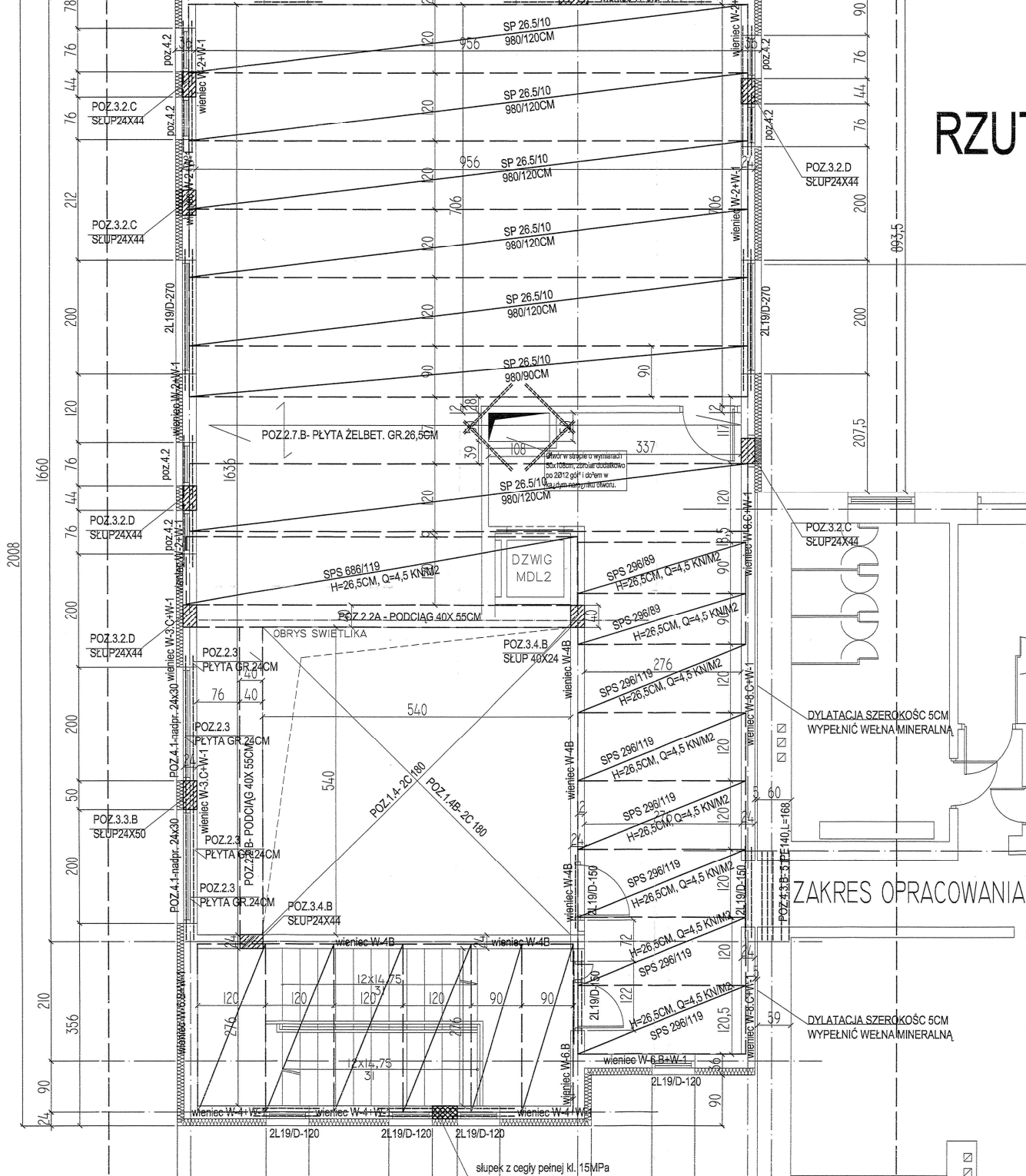
**BETON C 20/25**  
**STAL B 500SP**  
**CEGLA SILKA E-24 KL. 15 MPA**  
**ZAPRAWA KLEJOWA SILKA FIX 10**  
**PŁYTY STROPOWE SPS GR.24CM**

STAROSTWO POWIATOWE  
 w Szamotulach  
 ul. Wojska Polskiego 4  
 54-500 Szamotuły

Data		Opis zmiany		Symbol	

PROJEKTOWAŁ mgr inż. MARIUSZ CHMIELEWSKI—upr.bud. nr 34/91/Pw

# RZUT KONSTRUKCJI PIĘTRA



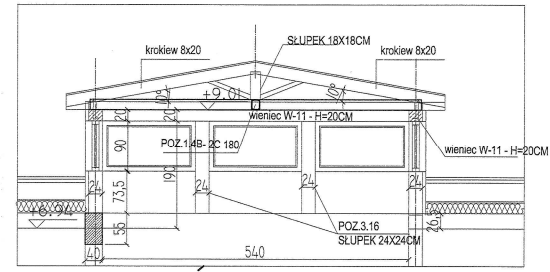
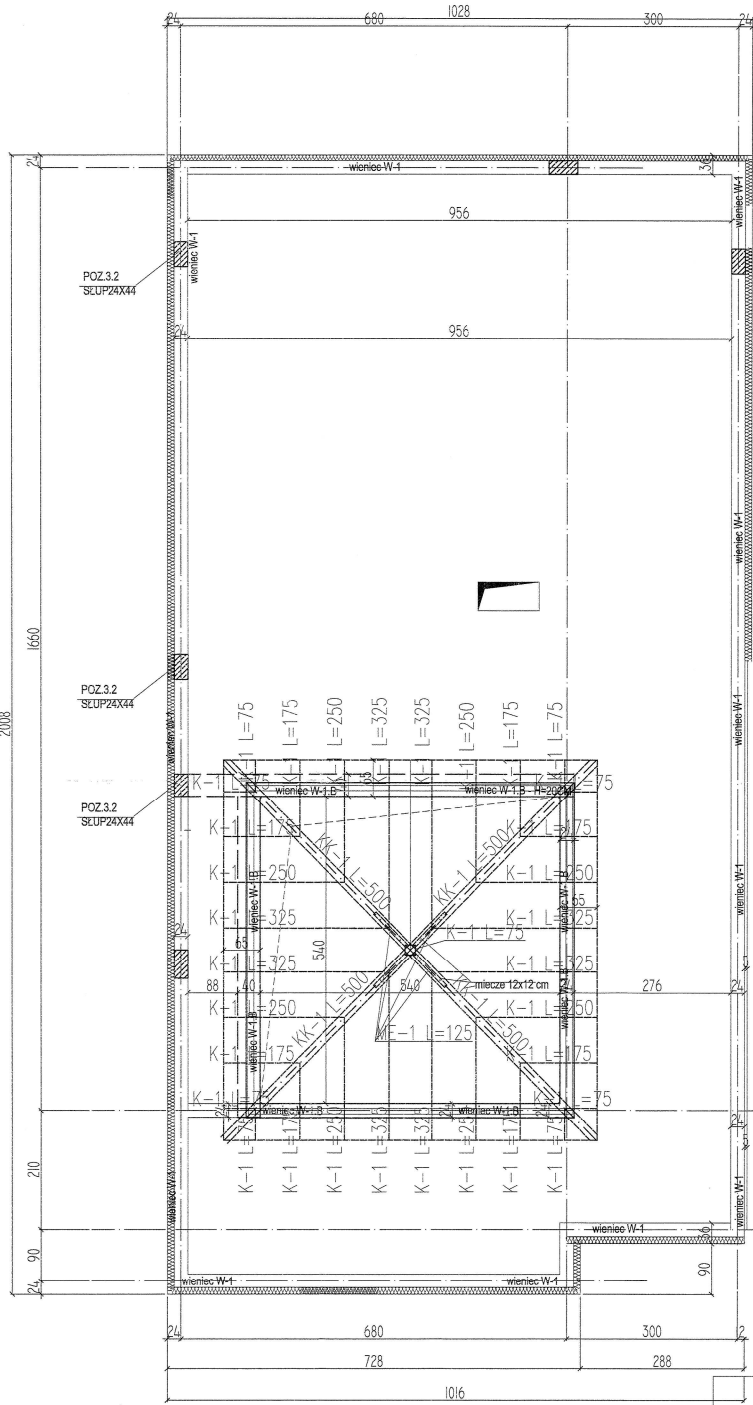
- UWAGA!
1. Stupy żelbetowe, słupy ściennne (rdzenie) łączyć z ścianą murywaną za pomocą strzpieli.
  2. Stropy wykonane wg. wytycznych producenta.
  3. Filary okienne wznosić z cegły pełnej kl.15MPa na zaprawie c-w kl.10 Mpa.
  4. Otwór w stropie zbroić dodatkowo w narożach ukośnymi prętami po 2012 górą i dołem w każdym narożniku otworu.

BETON C 20/25  
 STAL B 500SP  
 CEGŁA SILKA E-24 KL. 15 MPA  
 ZAPRAWA KLEJOWA SILKA FIX 10  
 PŁYTY STROPOWE SP 26,5/10 SPRĘŻONE  
 PŁYTY STROPOWE SPS GR.26.5CM

ZAKRES OPRACOWANIA

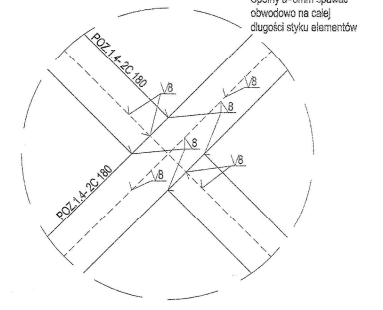
STAROSTWO POWIATOWE  
 w Szamotułach  
 ul. Wojska Polskiego 4  
 64-500 Szamotuły  
 717

Data	Opis zmiany	Symbol
PROJEKTOWAŁ	mgr inż. MARIUSZ CHMIELEWSKI - upr.bud. nr 34/91/Pw	
OPRACOWAŁ	mgr inż. MARIUSZ CHMIELEWSKI - upr.bud. nr 34/91/Pw	

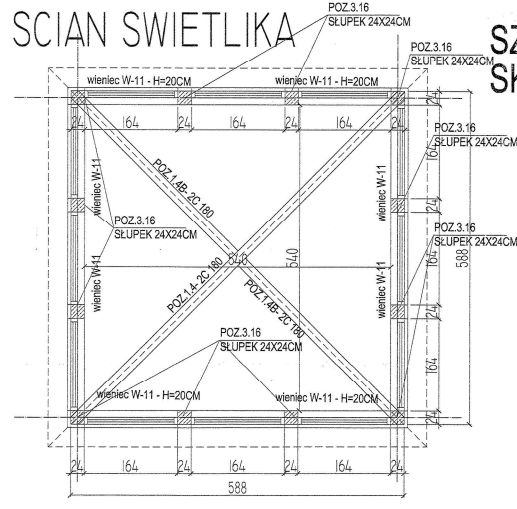


PRZEKRÓJ ŚWIETLIKA

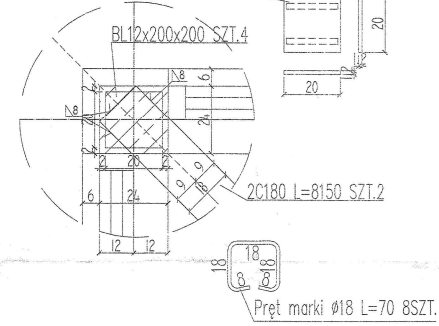
SZCZEGÓŁ POŁĄCZENIA PROFILI  
SKALA 1:20



RZUT SCIAN ŚWIETLIKA



SZCZEGÓŁ POŁĄCZENIA Z WIENIEC  
SKALA 1:20



UWAGA:  
SŁUPEKI ŻELBETOWE ŚCIAN  
ZEWNETRZNYCH WYPROWADZIC  
DO WIENIEC W-1  
ZWIĘCZAJĄCEGO ATTYKĘ

RZUT KONSTRUKCJI ŚWIETLIKA

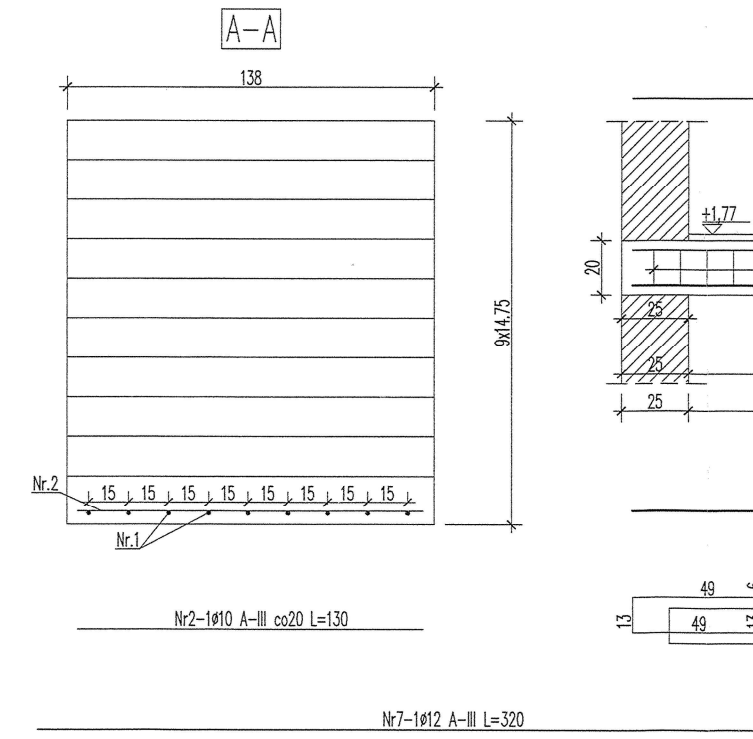
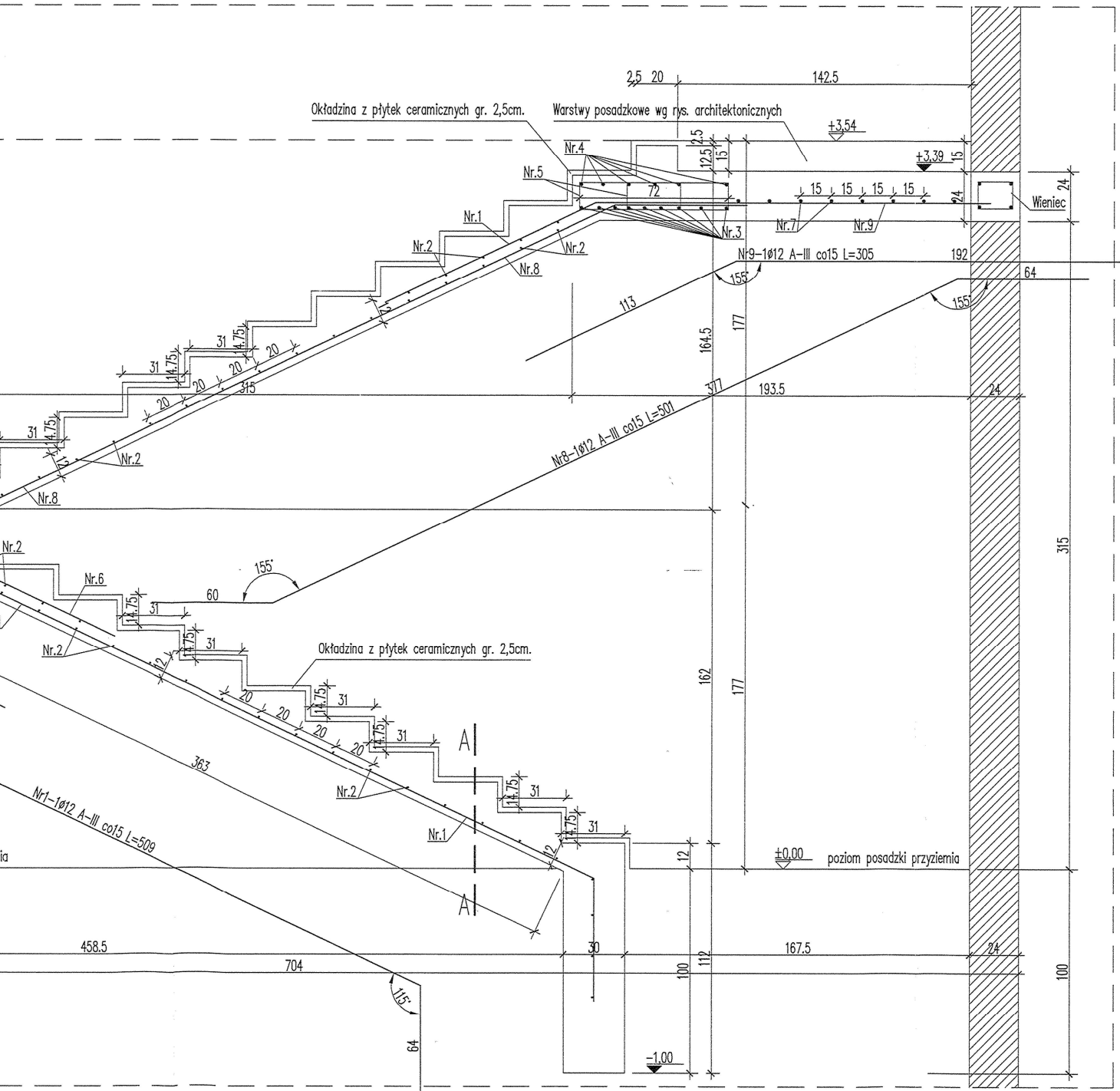
DREWNO C-30  
STAL S-235  
BETON C 20/25  
STAL B 500SP  
CEGŁA SILKA E24 KL. 15 MPa  
ZAPRAWA KLEJOWA SILKA FIX 10

STAROSTWO POWIATOWE  
w Szamotułach  
ul. Wojska Polskiego 4  
64-500 Szamotuły

ELEMENTY KONSTRUKCJI DACHOWEJ			
TYP	OZNACZENIE	WYMIARY	RODZAJ DREWNA
KROKIEW	K-1	8x20	LITE C27
KROKIEW KOSZ.	KK-1	16x20	LITE C27
SŁUP	S-1	18x18	LITE C27
MURŁATA	MA-1	14x14	LITE C27
MIECZE	ME-1	12x12	LITE C27

data	Spis zmian	Symbol
PROJEKTOWAŁ	mgr inż. MARIUSZ CHMIELEWSKI - upr. bud. nr 34/91/Pw	
OPRACOWAŁ	mgr inż. MARIUSZ CHMIELEWSKI - upr. bud. nr 34/91/Pw	
OPRACOWAŁ	inż. PAWEŁ BRUDŁO	
SPRAWDZIŁ	mgr inż. ZDZISŁAW ŚNIADEK - upr. bud. nr 452/73/Pw	
INWESTOR ZAMAWIAJĄCY	URZĄD GMINY W KAŹMIERZU ul. Szamotulska 20 64-530 KAŹMIERZ	11.2008
OBIEKT	BUDYNEK PRZEDSZKOLA SAMORZĄDOWEGO ul. Nowowiejska 23 64-530 KAŹMIERZ	
STADIUM	PROJEKT BUDOWLANY	PB
BRANŻA	KONSTRUKCJA	K
1:100	RZUT KONSTRUKCJI ŚWIETLIKA	04





POZ.6  
SCHODY ŻELBETOWE