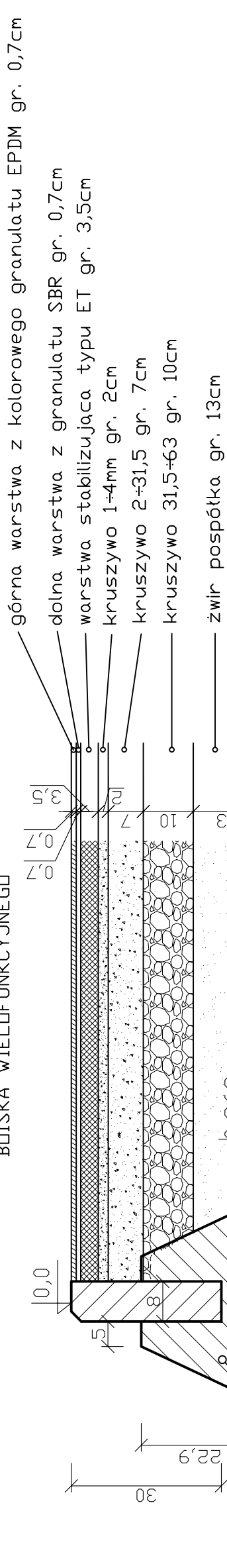


PRZEKRÓJ NORMALNY NAWIERZCHNI
BOISKA WIELOFUNKCYJNEGO

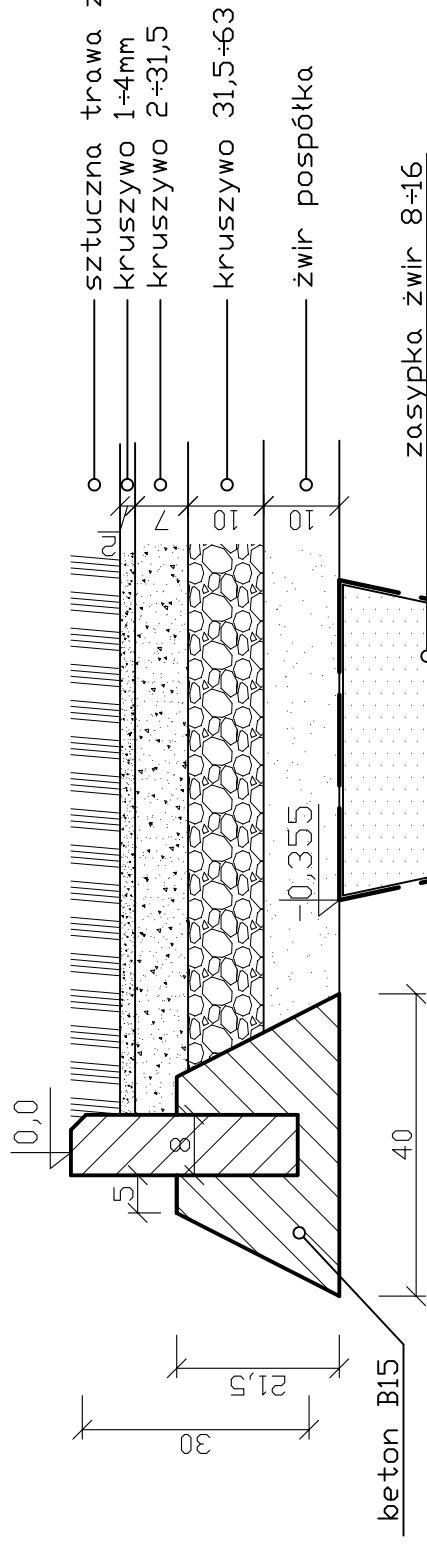


saczek drenarski Ø113

drenaż na zasadzie
filtra odwrotnego

geowóknina separacyjna

PRZEKRÓJ NORMALNY NAWIERZCHNI
BOISKA DO PIŁKI NOŻNEJ



saczek drenarski Ø113

drenaż na zasadzie
filtra odwrotnego

geowóknina separacyjna

POBP

Projektowanie i obsługa inwestycji budowlanych
Pietrzak

60-171 Poznań, ul. Paczkowska 32A tel. 061 661-68-29 tel. GSM 602 399 784

Investor: Urząd Gminy w Kaźmierzu ul. Szamotulska 20 64-530 Kaźmierz

Nr uprawnień: Data: 64-530 Kaźmierz

Upr. Nr: 11.2008

193/PW/93

11.2008

Obiekt: Zespół boisk sportowych ORLIK 2012 w Kaźmierzu

Opracował: mgr inż. Olgierd Pietrzak

Sprawił: mgr inż. Olgierd Pietrzak

Inwestycja: Budowa zespołu boisk sportowych ORLIK 2012

Branża: Architektura

Faza: PB

Skala: 1:10

Nr rys: 3

Przekroje nawierzchni sportowych