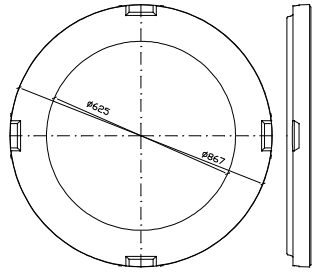
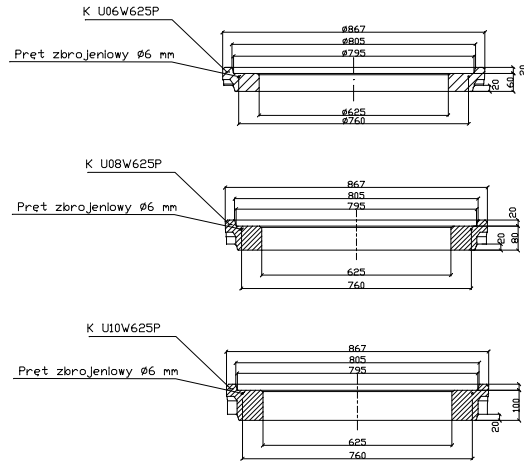
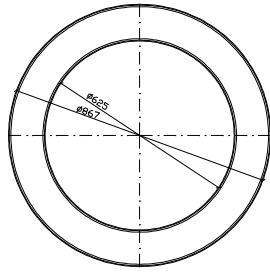


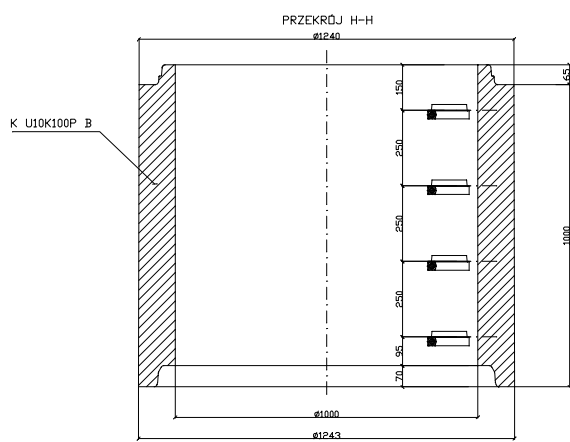
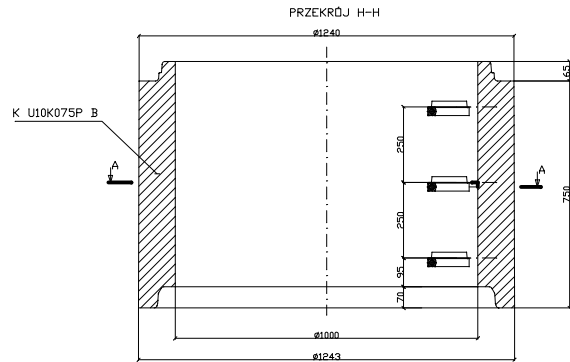
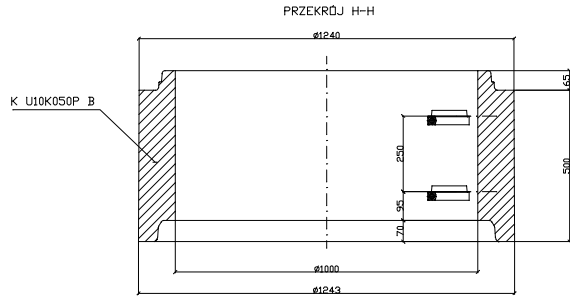
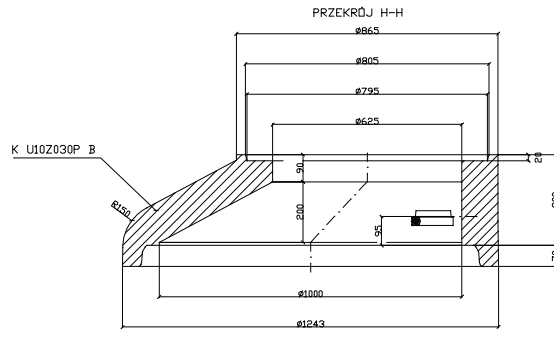
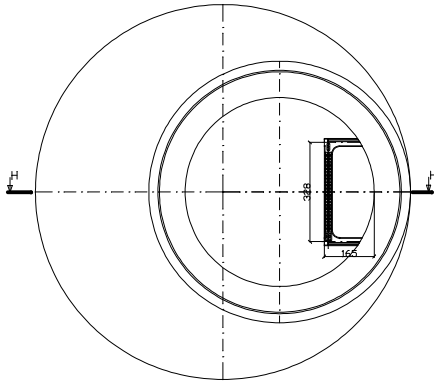
Widok z dołu K U06W625P ; K U08W625P ; K U10W625P



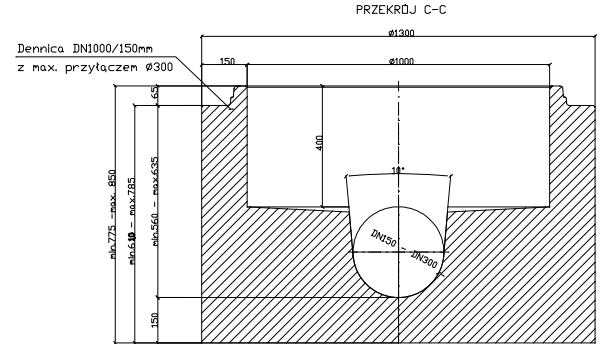
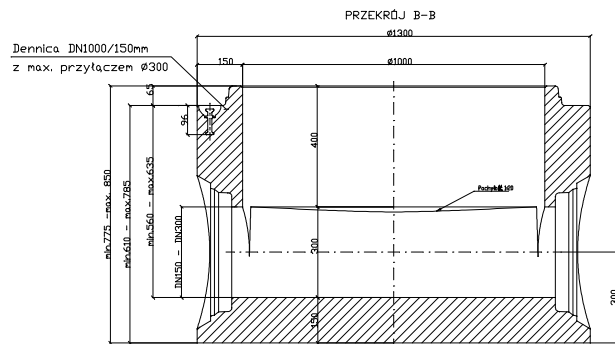
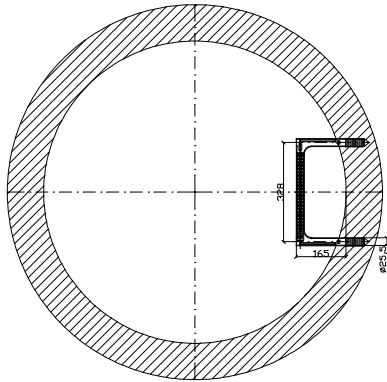
Widok z góry K U06W625P ; K U08W625P ; K U10W625P



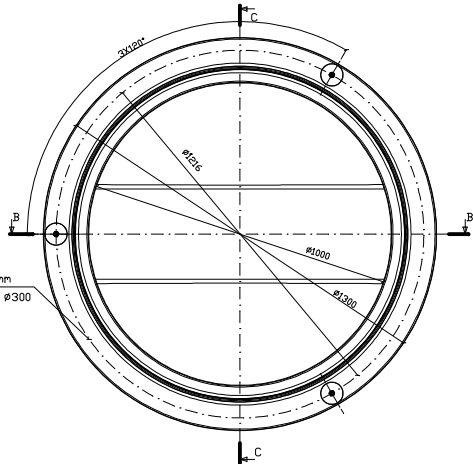
Widok z góry K U10Z030P B



PRZEKRÓJ A-A



Dennica DN1000/150mm z max. przyłączeniem Ø300



Pracownia Projektowa, Grzegorz Możdżeń

ul. Sienkiewicza 64, 28-500 Kazimierza Wielka

Temat: **Budowa kanalizacji sanitarnej i sieci wodociągowej w miejscowości Odonów, gm. Kazimierza Wielka**

Tytuł rysunku: **Studnia betonowa fi 1000mm**

Data: **04.2012**

Skala: **schemat**

Investor: **Gmina Kazimierza Wielka**

ul. T. Kościuszki 12, 28-500 Kazimierza Wielka

Autor projektu: **inż. Grzegorz Możdżeń SWK/0099/POOS/05**

Nr rys.: **7**

Autor projektu: **mgr inż. Edward Kawa 184/98**

Podpis

Podpis