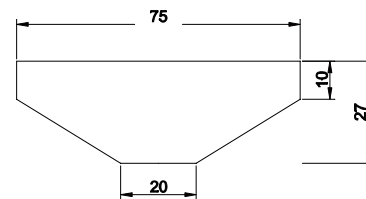
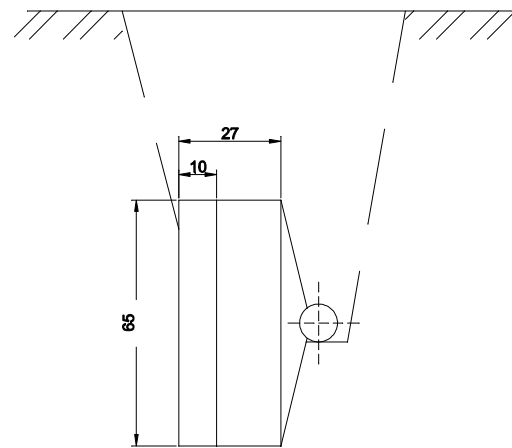
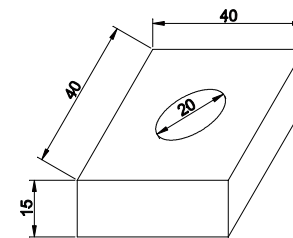


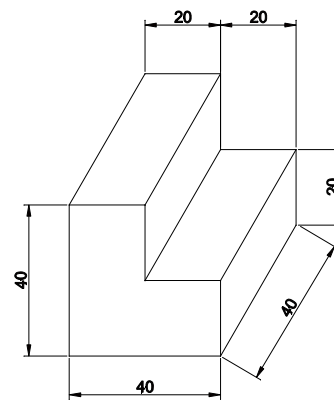
BLOK POD ZAŁAMANIE TRASY



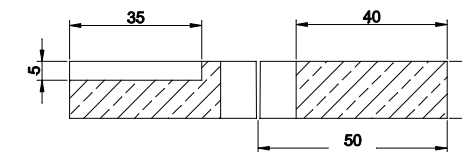
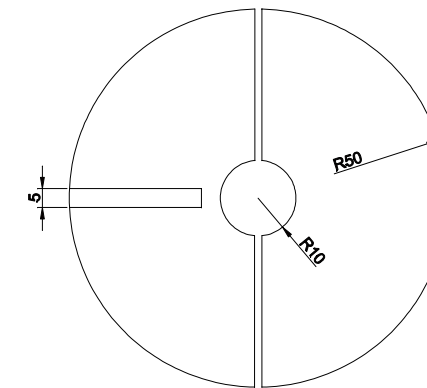
OPASKA SKRZYNKI ZASUWY  
(krążek betonowy)



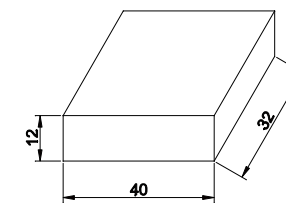
BLOK POD HYDRANT



OPASKA HYDRANTU



BLOK POD ZASUWĘ



**UWAGA:**

1. Opaska skrzynki zasuw (krążek żelbetowy) 40x40 cm z otworem  $\phi$  20 cm zbrojony. Konstrukcja górna i dolna  $\phi$  8 mm co 9 cm.
2. Wymiary elementów podano w cm.
3. Beton opasek klasy B-15
4. Beton pod zasuwę klasy B-15

**Pracownia Projektowa, Grzegorz Możdzeń**

ul. Sienkiewicza 64, 28-500 Kazimierza Wielka

Temat  
Budowa kanalizacji sanitarnej i sieci wodociągowej  
w miejscowości Odonów, gm. Kazimierza Wielka

Stadium

PB+PW

Tytuł rys.

Typowe bloki odporowe

Data

04.2012

Inwestor

Gmina Kazimierza Wielka  
ul. T. Kościuszki 12, 28-500 Kazimierza Wielka

Skala

schemat

Autor projektu

inż. Grzegorz Możdzeń SWK/0099/POOS/05

Podpis

Nr rys.

10

Sprawdził

mgr inż. Edward Kawa 184/98

Podpis