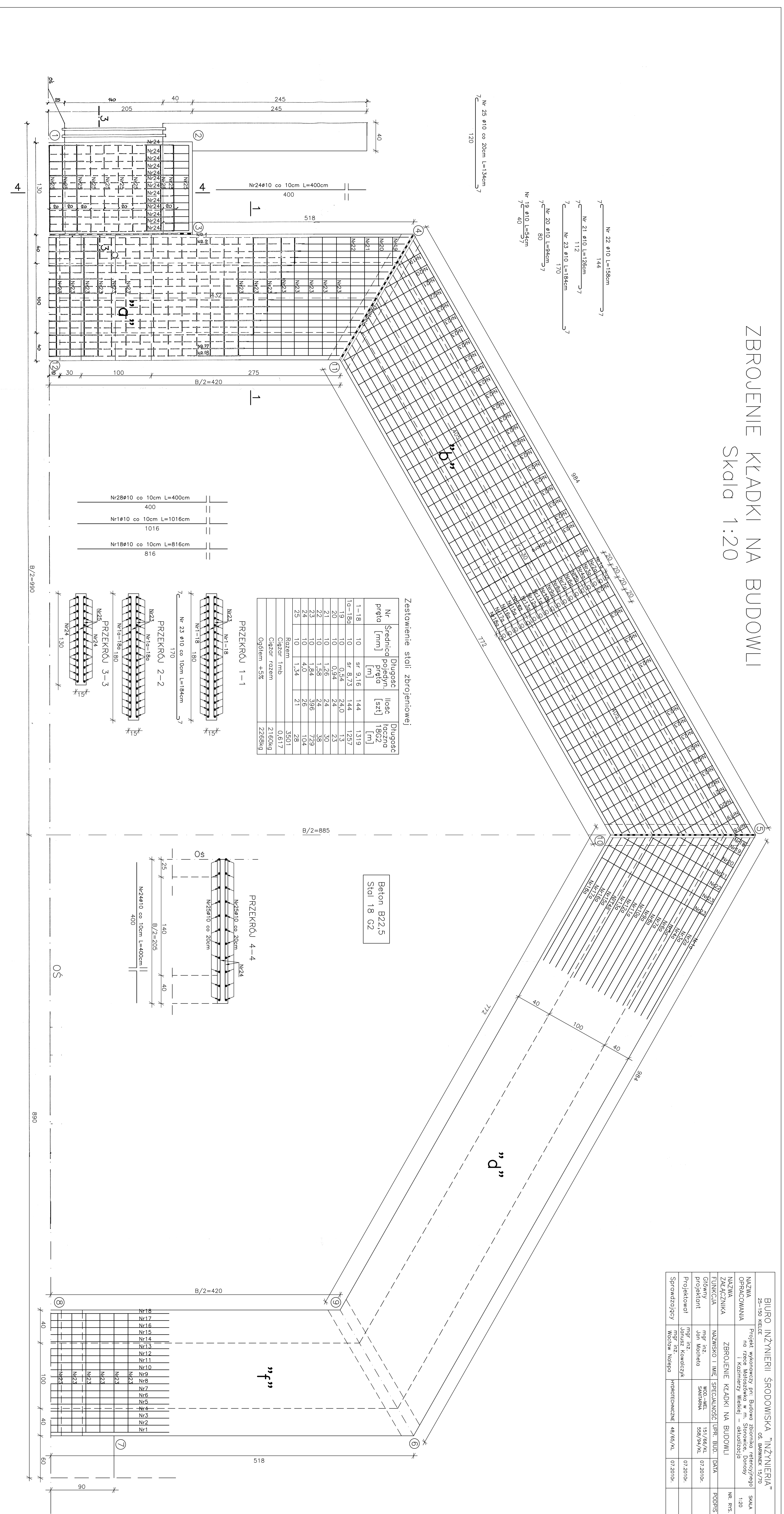


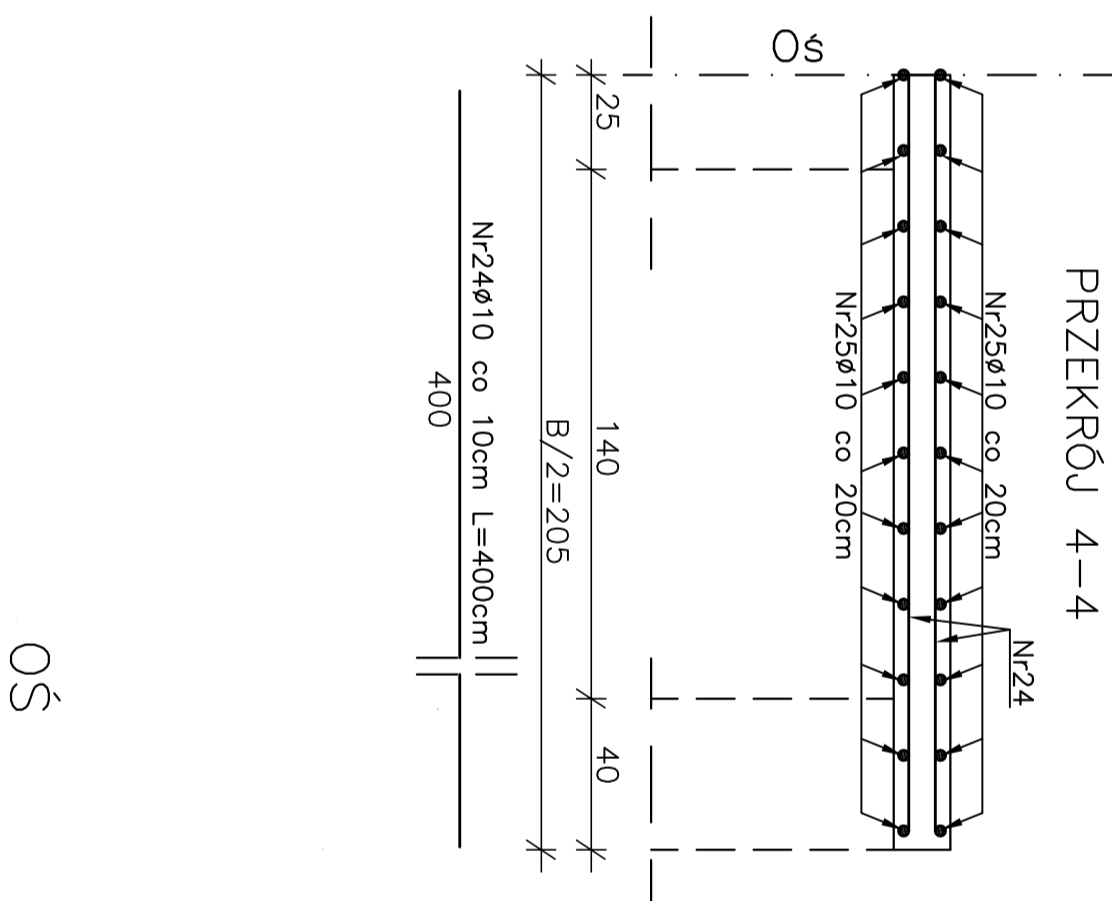
# ZBROJENIE KLADKI NA BUDOWLI

## Skala 1:20



Zestawienie stali zbrojeniowej

Nr pręta	Srednica pręta [mm]	Długość pręta [m]	Ilość [szt]	Długość pręta [m]
1-18	10	9,16	144	1319
19-18b	10	8,73	144	1257
20	10	0,94	240	225
21	10	1,26	24	30
22	10	1,58	24	38
23	10	1,84	36	79
25	10	1,34	21	28
Razem				3501
Cezar razem				0,617
Całkowicie				21604
Ogółem +5%				22684



BIURO INŻYNIERII ŚRODOWISKA "INŻYNIERIA"

Zs-150 KŁEDZ

NAZWA OPRACOWANIA	Projekt wykonawczy pos. Budowa 2000 m <sup>2</sup> w miejscowości Kłodzko	os. Baranek 15/70	SKALA 1:20
NAZWA ZAMÓWNIKA	ZBROJENIE KLADKI NA BUDOWLI	nr. rrs.	PODPIS
FUNKCJA	NACZESNIK I TOME SPECJALNOSC: UPK. BUD. DAKA	DATA	
Główny projektant	mgr inż. Jan Kowalewski	15/06/2016	07.2016
Projektował	mgr inż. Kowalewski	15/06/2016	
Sprawdzający	mgr inż. Wojciech Napięta	15/06/2016	07.2016