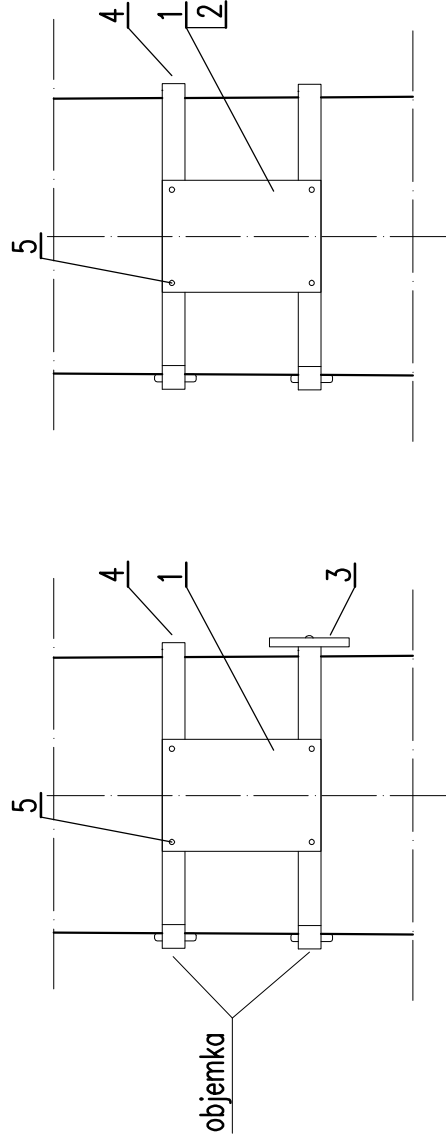
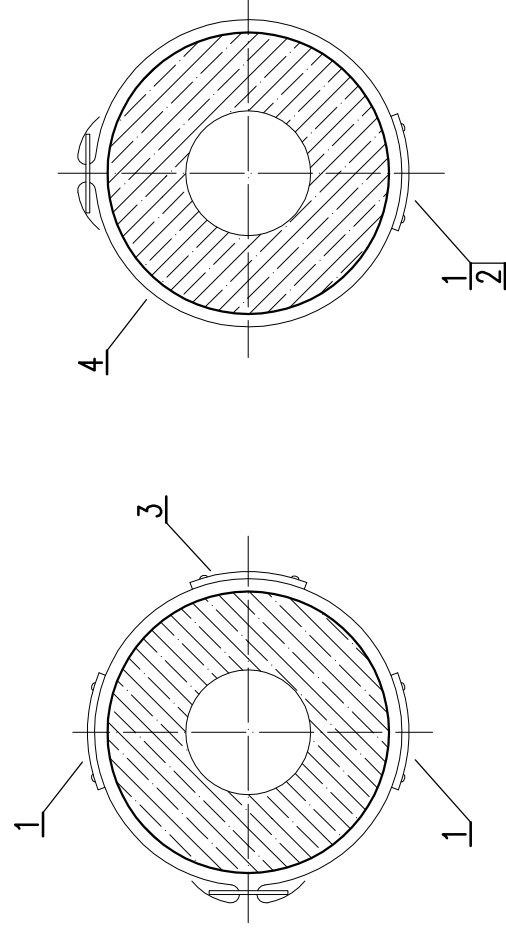


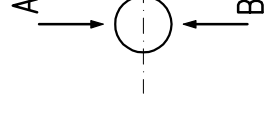
ZAMOCOWANIE TABLIC



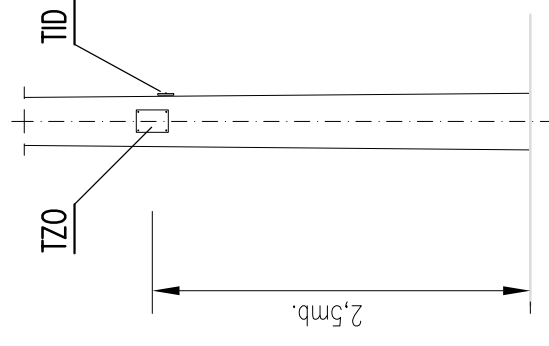
objemka



Skala 1:10

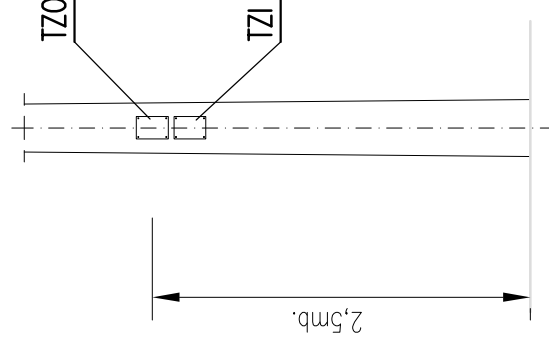


Widok w kierunku A



Skala 1:50

Widok w kierunku B



Skala 1:50

- 1 - Tablica i znak ostrzegawczy o wymiarach 148x210 - TZ0
- 2 - Tablica i znak informacyjny o wymiarach 148x210 - TZI
- 3 - Tablica identyfikacyjna 105x148 - TID
- 4 - Taśma stalowa 20x0,7 dl. 1,3 mb. z klamką - COT37+COT36
- 5 - Nit aluminiowy - $\varnothing 3$

NAZWA: ADRES:	PRZEBUDOWA LINII SN 15 KV "KAZIMIERZA WIELKA - BOSZCZYNEK" WRAZ Z ODGAŁEZIENIEM DO STACJI "DONOSY 1" KAZIMIERZA WIELKA dzielnik wg wykazu			DATA: kwiecień 2010
ZESPÓŁ AUTORSKI	NR. UPRAWNIEN	PODPIS	TEMAT:	SKALA: 1:10/1:50
OPRACOWAŁ: Lesław Gogola			ROZMIESZCZENIE TABLIC OSTRZEGAWCZYCH, INFORMACYJNYCH I IDENTYFIKACYJNYCH NA ZERODZIACH SN	NR. RYS.: KWL_SN_PW_13
PROJEKTOWAŁ: Jan Legut	A-NB-7342/64/91			BRANŻA: ELEKTRYKA
SPRAWDZIŁ: Robert Siudut	MAP/0147/P00E/06			