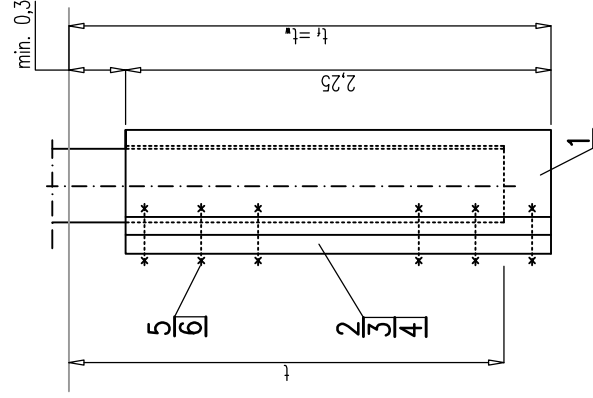
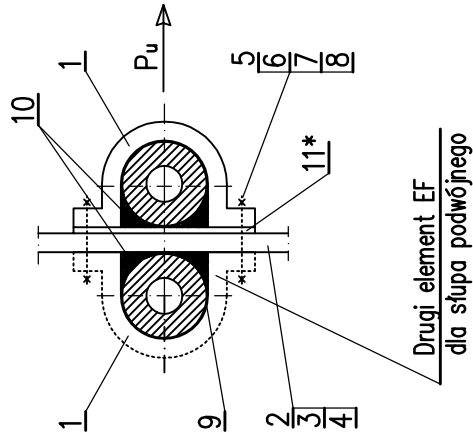
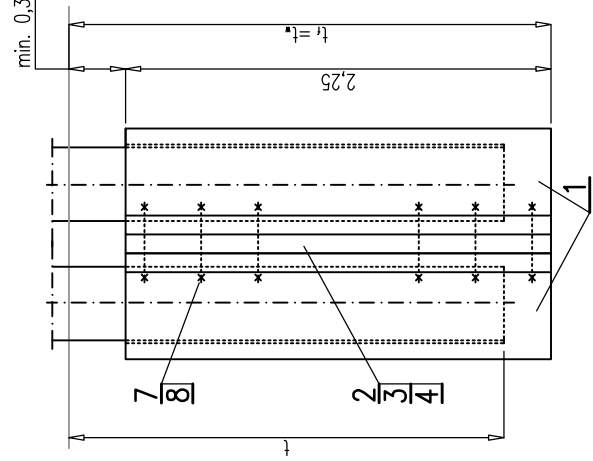


FP12



FP22, FP23 ze stabiliz.



OBJĘTOŚĆ BETONU:

- 1/ Stupy 1–zerdziowe
 - 1.1 Długość żerdzi 13,5 mb. – 0,13 m³
 - 1.2 Długość żerdzi 15 mb. – 0,10 m³
- 2/ stupy 2–zerdziowe
 - 2.1 Długość żerdzi 13,5 mb. – 0,26 m³
 - 2.2 Długość żerdzi 15 mb. – 0,20 m³

UWAGI:

- 1/ Stabilizacja gruntu 80–100 kg cementu/1 m³ gruntu.
 - 2/ Skład 1 m³ betonu B20*
 - cement portlandzki 32,5 – 315 kg
 - piasek – 0,43 m³
 - żwir – 0,73 m³
 - woda – 0,29 m³
- Masa 1 m³ ~2400 kg

11*	Elem. stalowy fund.	ESF-1	1	1	1
10	Beton uzupełniający B20 [m ³]		informacja poniżej		
9	Kliny stabilizujące		3	6	6
8	Śruba z nakrętką, 2 podkładkami okrągłymi	M2x4350	–	12	12
		M2x4430*	–	–	–
		M2x0350	–	–	–
		M2x0430*	–	–	–
6	Śruba z nakrętką, 2 podkładkami okr. i kwadr.	M2x0250	12	–	–
		M1x6250	–	–	–
4	Płyta fundamentu	P-200	–	–	1
3		P-160	1	1	–
2		P-120	–	–	–
1	Element fundamentu	EF	1	2	2
Lp.	Wyszczególnienie		Ilość [szt.]		
			FP-12	FP-22	FP-23
			Typ fundamentu		

NAZWA:	PRZEBUDOWA LINII SN 15 kV "KAZIMIERZA WIELKA – BOSZCZYNEK" WRAZ Z ODGAŁEZIENIEM DO STACJI "DONOSY 1"				
ADRES:	KAZIMIERZA WIELKA działki wg wykazu				
ZESPÓŁ AUTORSKI	NR UPRAWNIENI	PODPIS	TEMAT:	DATA:	Kwiecień 2010
OPRACOWAŁ:			FUNDAMENTY PREFABRYKOWANE	SKALA:	1:40
Lesław Gogola			TYP FP	NR RYS.:	KWL_SLP_WL_12
PROJEKTOWAŁ:	A-NB-7342/64/91		WIDOK I ZESTAWIENIE MATERIAŁÓW		
Jan Legut					
SPRAWDZIŁ:	MAP/0147/POOE/06		BRANŻA:	ELEKTRYKA	
Robert Siudut					