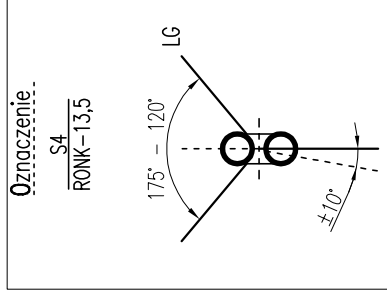


- 1*
- Obostrzenie : RONK - 13,5
 - Typ słupa : 2xE-13,5/12
 - Żerdzie : PON-701/E
 - Poprzecznik LG : PRK-702/E
 - Poprzecznik LO : FP23+stabilizacja
 - Fundament : GS-1/E
 - Głowica : 4xOB-3/E
 - Objemki : KL-5/E
 - Konstr. stężąjąca : RD+RG
 - Ramy dolna i górna : TP1+4x6
 - Uziom : [hp1]-11,05 mb., [hp2]-9,85 mb.
 - Wysokość : 2,55 mb.
 - Głębokość [t] :



Fundament przedstawiono na rys. KWL_SN_PW_12

NAZWA:	PRZEBUDOWA LINII SN 15 kV "KAZIMIERZA WIELKA - BOSZCZYNEK" WRAZ Z ODGAŁĘZIENIEM DO STACJI "DONOSY 1"		
ADRES:	KAZIMIERZA WIELKA działki wg wykazu		
ZESPÓŁ AUTORSKI	NR UPRAWNIENI	PODPIS	DATA:
OPRACOWAŁ:			Kwiecień 2010
Lesław Gogola			SKALA:
PROJEKTOWAŁ:			1:50/1:75
Jan Legut	A-NB-7342/64/91		NR RYS.:
SPRAWDZIŁ:	MAP/0147/P00E/06		KWL_SN_PW_07
Robert Siudut			BRANŻA:
			ELEKTRYKA
			TEMAT:
			PROJEKTOWANE STANOWISKO SŁUPOWE
			OZN. S4
			SŁUP RONK - E13,5/12
			WIDOK I UZBROJENIE