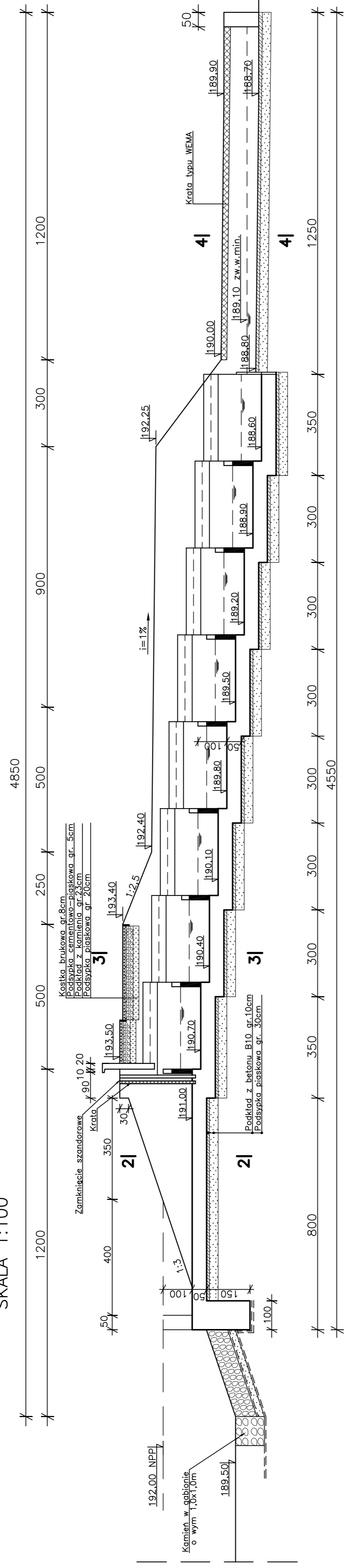
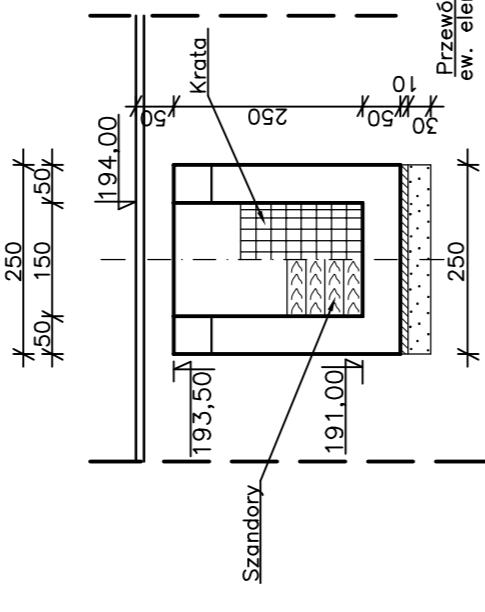


PRZEPLAWKA DLA RYB
SKALA 1:100

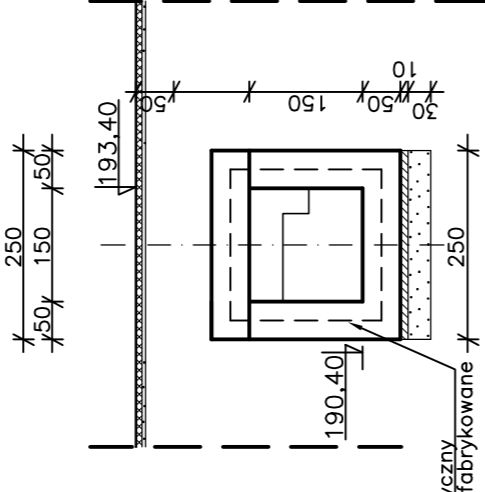
PRZEKRÓJ 1-1
SKALA 1:100



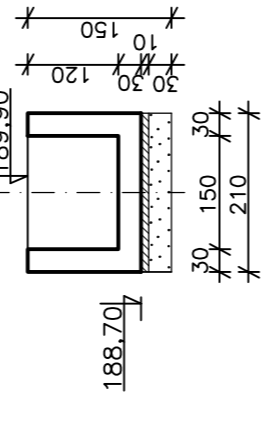
PRZEKRÓJ 2-2
SKALA 1:100



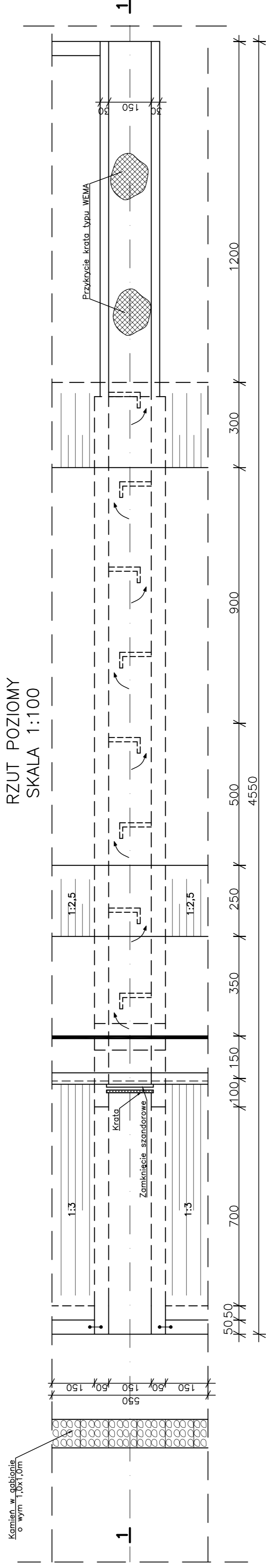
PRZEKRÓJ 3-3
SKALA 1:100



PRZEKRÓJ 4-4
SKALA 1:100



RZUT POZIOMY
SKALA 1:100



BIURO INŻYNIERII ŚRODOWISKA "INŻYNIERIA"		25-152 KRAKÓW	
Projekt Budowlany nr: Budowa zbiornika retencyjnego na rzekę Motyczka w m. Sierowice, Dąbczyce i Karamierz Wielkiej - aktualizacja		SKALA 1:100	
OPRACOWANIE	ZACZYNKA	PRZEPLAWKA DLA RYB	SKALA 1:100
GLÓWNY projektant	mgr inż. Jan Macheta	WZO-MEL	19/IV/14 07.2016r.
Projektował	mgr inż. Jolanta Kowalczyk	SWINTERA	5/8/IV/14 07.2016r.
Sprawdzający	mgr inż. Wacław Nalepa	MONITORING	4/9/IV/14 07.2016r.