

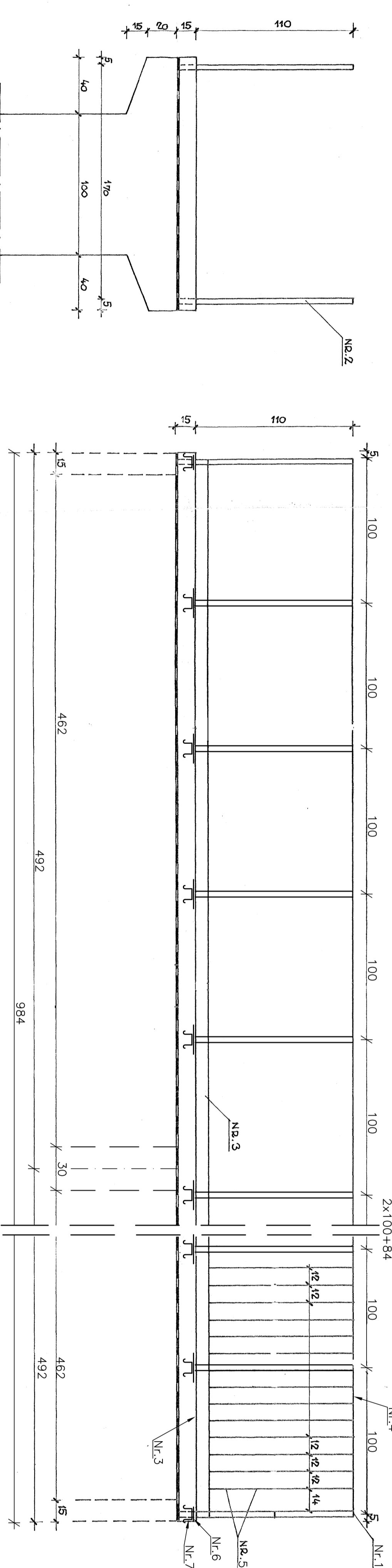
ELEMENTY PORĘCZY NA KLADKACH

1:20

PRZEKRÓJ POPRZECZNY KLADKI
PORĘCZE NA PRZELEWIE

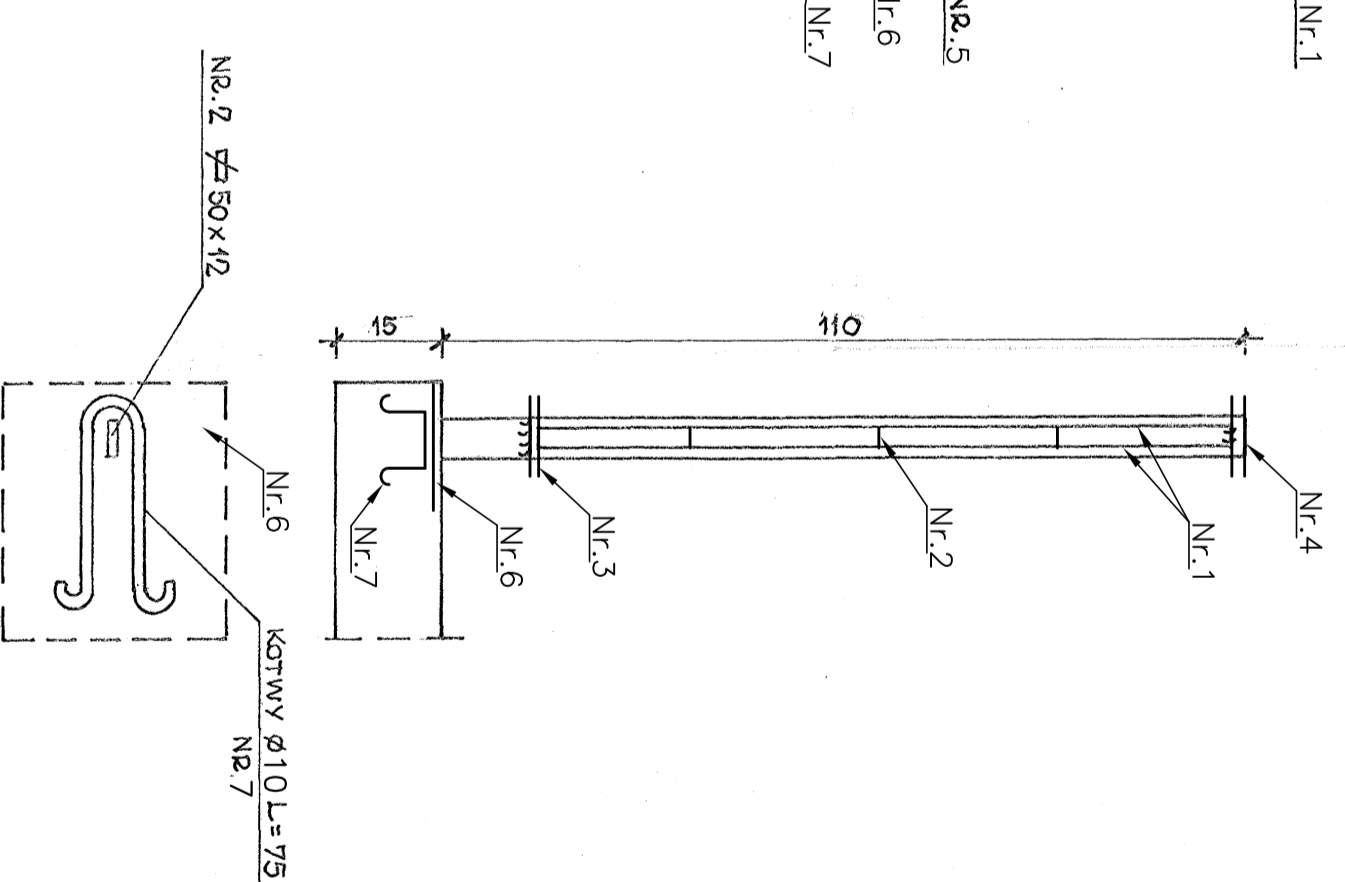
PRZEKRÓJ PODŁUŻNY KLADKI PORĘCZ NA PRZELEWIE OD STRONY
ŚCIANY ZEWNĘTRZNEJ

ELEMENT PORĘCZY
1:10



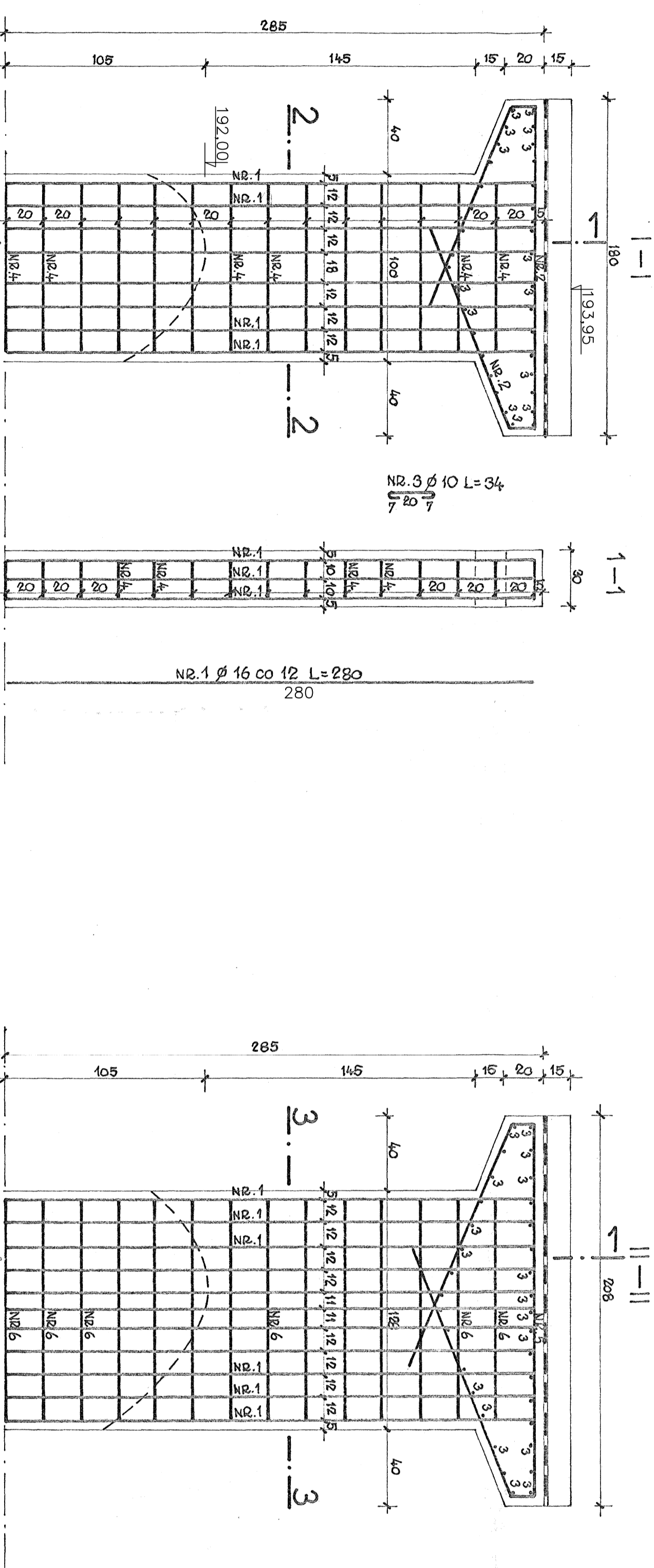
ZBIROUENIE SŁUPÓW POD KLADKĘ NA PRZELEWIE

1:20



PRZEKRÓJ POPRZECZNY
1-1

PRZEKRÓJ POPRZECZNY
II-II



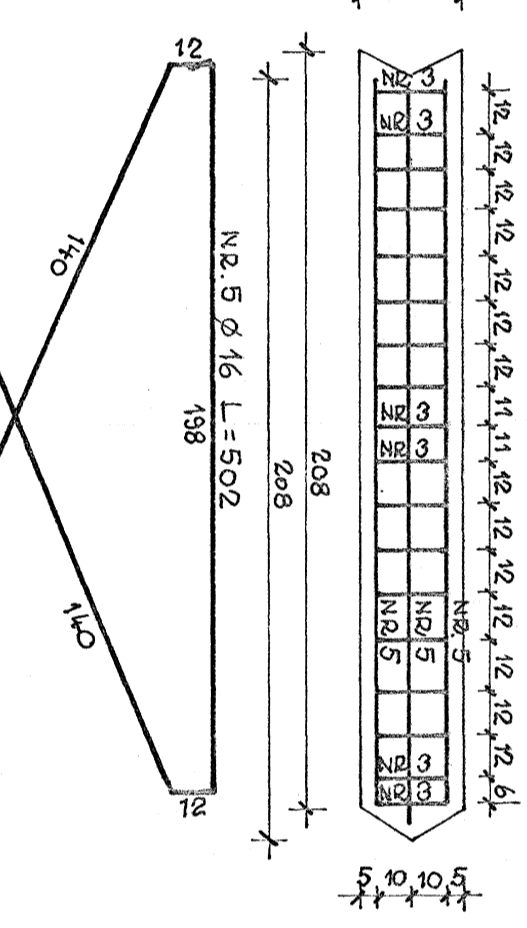
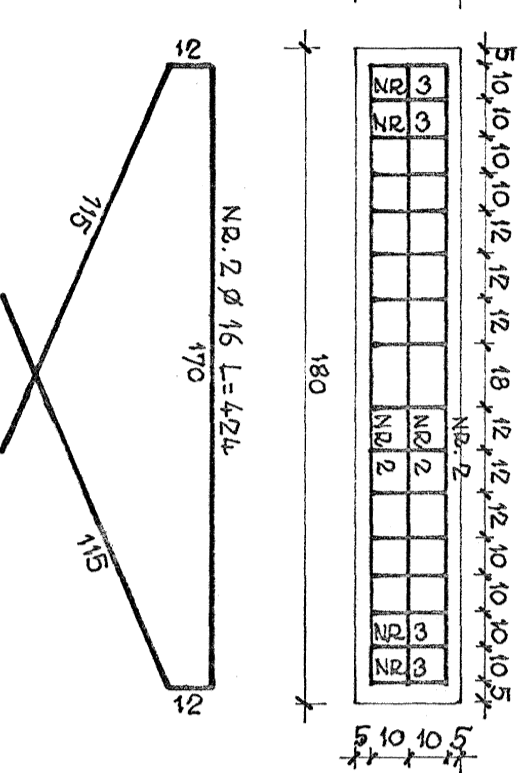
ZESTAWIENIE STALI ZBIROU-SŁUPY PODPOROWE KLADKI NA PRZELEWIE

Pos. / Nazwa	Materiał	Ilość szt.	Ilość Jedn.	Łączna	Uwagi
1. Prętkownik 100x10 - 1095	S135	2	8,60	17,20	
2. Prętkownik 60x6 - 90	S135	3	0,25	0,50	
3. Prętkownik 100x10 - 890	S135	1	6,99	6,99	
4. Prętkownik 100x10 - 1000	S135	1	7,85	7,85	
5. Prętkownik 60x6 - 992	S135	8	2,81	22,48	
6. Prętkownik 200x200 - 10	S135	1	3,14	3,14	
7. #10 - stal zbroj.	S135	1	0,51	0,51	
Razem na 1 mb poręczy - 58,65 kg					
Razem dla całej: 123m - 7214 kg					

ZESTAWIENIE STALI ZBIROU-SŁUPY PODPOROWE KLADKI NA PRZELEWIE

Pos. / Nazwa	Materiał	Ilość szt.	Ilość Jedn.	Łączna	Uwagi
1. Prętkownik 100x10 - 1095	S135	2	8,60	17,20	
2. Prętkownik 60x6 - 90	S135	3	0,25	0,50	
3. Prętkownik 100x10 - 890	S135	1	6,99	6,99	
4. Prętkownik 100x10 - 1000	S135	1	7,85	7,85	
5. Prętkownik 60x6 - 992	S135	8	2,81	22,48	
6. Prętkownik 200x200 - 10	S135	1	3,14	3,14	
7. #10 - stal zbroj.	S135	1	0,51	0,51	
Razem na 1 mb poręczy - 58,65 kg					
Razem dla całej: 123m - 7214 kg					

beton B22,5
Stal 18 G2



BIURO INŻYNIERII SPÓDOWISKA "INŻYNIERIA"
25-100 WIECIE

NAZWA WYKONAWCY	Projekt wykonawczy przy Budownictwie Państwowym	OK. Białystok 15/770	SKALA
OPRACOWANIE	10 - 11 Kominarzy Wielkiej - aktualnie		1:20
NAZWA NAJAZDZĄCA	ELEMENTY PORĘCZY NA KLADKACH		nr. rys.
TYTUŁ	WYKONANIE I WERYFIKACJA		PROJEKT
OPRACOWANIE	mgr inż. Jan Michałowski	15/06/06	
PROJEKTOWAŁ	mgr inż. Jan Michałowski	20/09/06	07/20/06
SPRACOWAŁ	mgr inż. Jan Michałowski	20/09/06	07/20/06