

SPÉCYFIKACJA TECHNICZNA WYKONANIA I ODBIORU ROBÓT BUDOWLANYCH

TEMAT : SIEĆ WODOCIAGOWA KANALIZACYJNA SANITARNA
W UL.: WESOŁEJ, ZIELONEJ I NIECĄŁEJ
W KAZIMIERZY WIELKIEJ - WOJEWÓDZTWO ŚWIETOKRZYSKIE

OBIEKT BUDOWLANY : SIEĆ WODOCIAGOWA Z PRZYŁĄCZAMI ORAZ
KANALIZACJA SANITARNA Z PRZYŁĄCZAMI

INWESTOR : URZĄD MIASTA I GMINY KAZIMIERZA WIELKA
URZĄD MIASTA I GMINY 28-500 KAZIMIERZA WIELKA UL. T. KOŚCIUSZKI 12

STADIUM : PROJEKT ZAGOSPODAROWANIA TERENU

KLAUZULA KOMPLETNOŚCI
PROJEKT NINIEJSZY ZOSTAŁ OPRACOWANY ZGODNIE Z OBOWIĄZUJĄCYM PRAWEM BUDOWLANYM, NORMAMI TECHNICZNYMI, PRZEPISAMI, WARUNKAMI DO
PROJEKTOWANIA, ZARZĄDZENIAMI, WYTYCZNYMI, NAJLEPSZĄ WIEDZĄ TECHNICZNĄ I JEST KOMPLETNY Z PUNKTU WIDZENIA CELU JAKIEMU MA ON SŁUżyć.

ZESPÓŁ PROJEKTOWY:

NR. UPRAWNIENI:

DATA:

PODPIS:

5/4

SPECYFIKACJA ZAWIERA PONUMEROWANYCH STRON

MIEJSCE I DATA OPRACOWANIA: TARNÓW 2006-10-16

NR. PROJEKTU: 19/10/2006

- KOPIOWANIE, PRZERYSOBYWANIE, POWIELANIE ITP. BEZ ZGODY AUTORÓW STANOWI NARUSZENIE USTAWY O OCHRONIE PRAW AUTORSKICH -

SPIS ZAWARTOŚCI SPECYFIKACJI:

1. STRONA TYTUŁOWA.....STR. 1
2. SPIS ZAWARTOŚCI.....STR. 2-3

SZCZEGÓŁOWA SPECYFIKACJA TECHNICZNA ORAZ WARUNKI WYKONANIA I ODBIORU ROBÓT WODOCIAGOWYCH

1. Przedmiot SST	2
2. Zakres stosowania SST	2
3. Zakres robót objętych SST	3
4. Określenia podstawowe	3
5. Ogólne wymagania dotyczące robót	5
6. Materiały i próby	8
7. Sprzęt	9
8. Transport	9
9. Wykonanie robót	10
10. Wykonanie robót	10
11. Roboty montażowe	13
12. Transport	17
13. Kontrola jakości robót	17
14. Obmiar robót	20
15. Uwagi końcowe	23
16. Podstawa płatności	24
17. Zaplecze Zamawiającego	24

SZCZEGÓŁOWA SPECYFIKACJA TECHNICZNA ORAZ WARUNKI WYKONANIA I ODBIORU ROBÓT KANALIZACYJNYCH

1. Przedmiot SST	25
2. Zakres stosowania SST	25
3. Zakres robót objętych SST	25
4. Określenia podstawowe	26
5. Ogólne wymagania dotyczące robót	27
6. Materiały i próby	30
7. Sprzęt	31
8. Transport	32
9. Wykonanie robót	32
10. Wykonanie robót	33
11. Roboty montażowe	35
12. Transport	41
13. Kontrola jakości robót	41
14. Obmiar robót	44
15. Uwagi końcowe	48
16. Podstawa płatności	48
17. Zaplecze Zamawiającego	49

SZCZEGÓŁOWA SPECYFIKACJA TECHNICZNA ORAZ WARUNKI WYKONANIA I ODBIORU ROBÓT WODOCIAGOWYCH

1. Przedmiot SST

Przedmiotem niniejszej szczegółowej specyfikacji technicznej są wymagania techniczne dotyczące wykonania i odbioru robót związanych z budową sieci wodociągowej z przyłączami w ul.: Wesołej, Niecałej i zielonej w Kazimierzy Wielkiej.

2. Zakres stosowania SST

Specyfikacja techniczna jest stosowana jako dokument przetargowy i kontraktowy przy zlecaniu i realizacji robót wymienionych w punkcie 3.

3. Zakres robót objętych SST

Ustalenia zawarte w mniejszej specyfikacji obejmują wymagania ogólne i wspólne dla wszystkich SST. Poniższe opracowanie zawiera budowę sieci wodociągowej wraz z przyłączami do budynków.

- a) Roboty w zakresie przygotowania terenu pod budowę i roboty ziemne - CPV-45111200-0
- b) Roboty budowlane w zakresie budowy przemysłowych obiektów budowlanych - CPV-45213250-0
- c) Roboty odwadniające - CPV-45232452-5

Zakres robót objętych niniejszą dokumentacją obejmuje budowę wodociągu wraz z przyłączami do budynków w w ul.: Wesołej, Niecałej i Zielonej w Kazimierzy Wielkiej, w tym:

1. budowa sieci wodociągowej
2. budowa przyłączy wodociągowych
3. odtworzenie nawierzchni dróg i zniszczonych chodników

Długość projektowanego wodociągu wynosi:

1. sieć wodociągowa:

- PVC110 - 519.3mb
- PVC90 - 62.2mb

2. przyłącza wodociągowe:

- PE50 - 130.8mb
- PE40 - 791.7mb - 35szt

3. Studzienka wodomierzowa - 2szt. (ogółem przyłączy - 35)

- załatwienie wszelkich formalności dotyczących budowy wraz z poniesieniem kosztów z tym związanych, tj.
 - urządzenie zaplecza budowy wraz z doprowadzeniem niezbędnych mediów dla potrzeb budowy,
 - obsługę geodezyjną w trakcie realizacji robót oraz wykonanie geodezyjnej inwentaryzacji powykonawczej z uzgodnieniami w ZUD - 5 egz. (ewentualne zmiany odcinków tras),
 - sukcesywne przywracanie terenu do stanu pierwotnego, tj. odbudowę dróg, placów, chodników, przepustów, ogrodzeń, kładek, wykonanie mostków przejazdowych oraz wyrównanie i uporządkowanie terenu po zakończeniu robót,
 - odtworzenie granic własności terenu (wbudowanie graniczników w przypadku ich uszkodzenia),
 - zapewnienie niezbędnych dojazdów i dojazdów do gospodarstw i posesji w trakcie trwania robót,
 - opłaty za wykonanie robót w drogach i pasie drogowym wraz z odpowiednim oznakowaniem ruchu zastępczego i zabezpieczeniem oraz inne opłaty wynikłe z usunięcia kolizji i organizacji ruchu,
 - ubezpieczenie robót,
 - koszt związany z pompowaniem wody gruntowej, wynikły z dokumentacji geologicznej,
 - odbiory kolizji i skrzyżowań sieci z siecią wodociągową, gazową i inne płatne odbiory i nadzory zgodnie z zaleceniem Zakładu Gazowniczego, Zakładu Energetycznego, Dróg Krajowych, Powiatowych, Gminnych i innych oraz warunkami technicznymi do projektu,
 - inne odbiory i opłaty wynikające z potrzeby realizacji,
 - ewentualne odszkodowania z tytułu zniszczonych nasadzeń, np. krzewów, drzew, zasiewów, kwietników,
 - koszty dokonanej przed rozpoczęciem robót inwentaryzacji i ewentualnej dokumentacji fotograficznej budynków narażonych na zniszczenie, w pobliżu których przebiegać będzie sieć,
 - naprawę zniszczeń wg powyższej inwentaryzacji i dokumentacji,
 - koszty z tytułu dokonanych zniszczeń nie wynikających z zakresu robót,
 - koszty wynikające z dokumentacji projektowej dotyczące:
 - o zabezpieczenia i oznakowania robót przy budowie sieci sanitarnej, w tym przy przekraczaniu dróg powiatowych i gminnych,
 - o rozwiązań (warunki techniczne) uwzględnionych w projekcie budowlano-wykonawczym, a nie ujętych w przedmiarze robót.

4. Określenia podstawowe

Sieć wodociągowa - sieć połączonych rurociągów służących do przesyłania wody wraz z obiektami inżynierskimi.

Przyłącze - odcinek wodociągu od zestawu wodomierzowego w budynku (lub studni na posesji) do sieci wodociągowej.

Droga tymczasowa (montażowa) - droga specjalnie przygotowana, przeznaczona do ruchu pojazdów obsługujących zadanie budowlane na czas jego wykonania, przewidziana do usunięcia po jego zakończeniu.

Dziennik budowy - opatrzony pieczęcią Zamawiającego i organu administracyjnego budowlanego zeszyt, z ponumerowanymi stronami, służący do notowania wydarzeń zaistniałych w czasie wykonywania zadania budowlanego, rejestrowania dokonywanych odbiorów Robót, przekazywania poleceń i innej korespondencji technicznej pomiędzy Inżynierem, Wykonawcą i Projektantem.

Kierownik budowy - osoba wyznaczona przez Wykonawcę, upoważniona do kierowania Robotami i do występowania w jego imieniu w sprawach realizacji Kontraktu.

Kosztorys ofertowy - wyceniony przez Wykonawcę kosztorys „ślepy”.

Kosztorys „ślepy” - wykaz robót z podaniem ich ilości (przedmiar) w kolejności technologicznej ich wykonania.

Księga Obmiaru - akceptowany przez Inżyniera zeszyt z ponumerowanymi stronami służący do wpisywania przez wykonawcę obmiaru dokonanych robót w formie wyliczeń, szkiców i ewentualnych dodatkowych załączników. Wpisy w Księdze Obmiaru podlegają potwierdzeniu przez Inżyniera.

Materiały - wszelkie tworzywa niezbędne do wykonania Robót, zgodnie z Dokumentacją Projektową i Specyfikacjami Technicznymi, zaakceptowane przez Inżyniera.

Objazd tymczasowy - droga specjalnie przygotowana i odpowiednio utrzymana do przeprowadzenia ruchu publicznego na okres budowy.

Odpowiednia (bliska) zgodność - zgodność wykonywanych robót z dopuszczonymi tolerancjami, a jeżeli przedział tolerancji nie został określony - z przeciwnymi tolerancjami, przyjmowanymi zwyczajowo dla danego rodzaju robót budowlanych.

Projekt budowlany - opracowany zgodnie z Zarządzeniem Ministra Gospodarki Przestrzennej i Budownictwa w sprawie szczegółowego zakresu i formy projektu budowlanego.

Projekt techniczny (wykonawczy) - uszczegółowiony projekt budowlany.

Dokumentacja budowy - pozwolenie na budowę wraz z załączonym projektem budowlanym, dziennik budowy, protokoły odbiorów częściowych i końcowych, w miarę potrzeby, rysunki i opisy służące realizacji obiektu, operaty geodezyjne i książkę obmiarów, a w przypadku realizacji obiektów metodą montażu - także dziennik montażu,

Dokumentacja powykonawczej - dokumentacja budowy z naniesionymi zmianami dokonanymi w toku wykonywania robót oraz geodezyjnymi pomiarami powykonawczymi,

Dokumentacja Projektowa - projekt budowlany i projekt techniczny (wykonawczy), „ślepy” kosztorys, instrukcje, normy, przepisy

Odległość między przedmiotami - odległość między punktami przedmiotów najbliżej siebie położonymi, np.: odległość kabla od innego kabla, od rurociągu.

Odległość pionowa między przedmiotami - odległość między rzutami pionowymi przedmiotów.

Odległość pozioma między przedmiotami - odległość między rzutami poziomymi przedmiotów.

Polecenie Inżyniera - Wszelkie polecenia przekazane Wykonawcy przez Inżyniera, w formie pisemnej, dotyczące sposobu realizacji Robót lub innych spraw związanych z prowadzeniem budowy.

Projektant - uprawniona osoba prawna lub fizyczna będąca autorem Dokumentacji Projektowej.

Przepust - obiekty wybudowane w formie zamkniętej obudowy konstrukcyjnej, służące do przepływu małych cieków wodnych pod nasypami korpusu drogowego lub dla ruchu kołowego, pieszego.

Przeszkoda naturalna - element środowiska naturalnego, stanowiący utrudnienie w realizacji zadania budowlanego, na przykład dolina, bagno, rzeka itp.

Przeszkoda sztuczna - dzieło ludzkie, stanowiące utrudnienie w realizacji zadania budowlanego, na przykład droga, kolej, rurociąg itp.

Rekultywacja - Roboty mające na celu uporządkowanie i przywrócenie pierwotnych funkcji terenom naruszonym w czasie realizacji zadania budowlanego.

Rysunki - część Dokumentacji Projektowej, która wskazuje lokalizację, charakterystykę i wymiary obiektu będącego przedmiotem Robót.

Rura przepustowa - rura grubościenna z tworzywa sztucznego, rura stalowa lub z innego materiału o nie gorszych właściwościach, przeznaczona do budowy przepustów dla sieci w miejscach skrzyżowań z innymi urządzeniami uzbrojenia terenowego.

Skrzyżowanie - takie miejsce na trasie proj. wodociągu, w którym jakkolwiek część rzutu poziomego wodociągu przecina lub pokrywa jakąkolwiek część rzutu poziomego innego urządzenia podziemnego albo naziemnego, np. rurociągu, toru kolejowego, drogi, wody żeglownej lub spławnej, kabli, gazociągów itp.

Słup - konstrukcja wsporcza linii osadzona w gruncie bezpośrednio lub pośrednio za pomocą fundamentu.

Słup oświetleniowy - konstrukcja wsporcza służąca do zamontowania wysięgnika i oprawy oświetleniowej ulicznej, w której w podstawę zainstalowane są urządzenia łączeniowe i zabezpieczające.

Trasa kanalizacji - pas terenu lub przestrzeni, którego osią symetrii (lub wg innego wymiaru) jest linia prosta lub łamana, łącząca dwa lub więcej urządzeń kanalizacyjnych, w którym ułożone są jeden lub więcej rurociągów,

Zadanie budowlane - Część przedsięwzięcia budowlanego, stanowiąca odrębną całość konstrukcyjną i technologiczną, zdolna do samodzielnego spełnienia przewidzianych funkcji tech-

5. Ogólne wymagania dotyczące robót

Wykonawca robót jest odpowiedzialny za jakość ich wykonania oraz za ich zgodność z Dokumentacją Projektową, SST i poleceniami Inżyniera.

Dokumentacja projektowa, SST oraz inne dokumenty przekazane Wykonawcy stanowią część kontraktu, a wymagania wyszczególnione w choćby jednym z nich są obowiązujące dla Wykonawcy tak jakby zawarte były w całej dokumentacji. Wykonawca nie może wykorzystywać błędów lub opuszczeń w dokumentach kontraktowych. W przypadku rozbieżności, opis wymiarów ważniejszy jest od odczytu ze skali rysunku.

Wszystkie wykonane roboty i dostarczone materiały będą zgodne z Dokumentacją Projektową i ST. W przypadku, gdy materiały lub roboty nie będą zgodne z Dokumentacją Projektową lub ST i wpłynie to na niezadowalającą jakość wykonanej roboty, to takie materiały i roboty będą niezwłocznie zastąpione innymi, a ponowne ich wykonanie obciąża Wykonawcę.

Przekazanie placu budowy

Zamawiający w terminie określonym w dokumentach kontraktowych przekaże Wykonawcy plac budowy wraz ze wszystkimi wymaganymi uzgodnieniami prawnymi i administracyjnymi, lokalizację i współrzędne punktów głównych trasy oraz reperów, Dziennik Budowy i Księgę Obmiaru Robót oraz dwa egzemplarze Dokumentacji Projektowej i dwa komplety SST.

Na Wykonawcy spoczywa odpowiedzialność za ochronę przekazanych mu punktów pomiarowych do chwili odbioru końcowego Robót. Uszkodzone lub zniszczone znaki geodezyjne Wykonawca odtworzy i utrwali na własny koszt.

Dokumentacja Projektowa

Jeżeli w trakcie wykonywania robót okaże się koniecznym uzupełnienie Dokumentacji Projektowej przekazanej przez Zamawiającego, Wykonawca sporządzi brakujące rysunki i SST na własny koszt w 4 egzemplarzach i przedłoży je Inżynierowi do zatwierdzenia.

Zgodność Robót z Dokumentacją Projektową i SST

Dokumentacja Projektowa, Szczegółowa Specyfikacja Techniczna wraz z Warunkami Technicznymi Wykonania i Odbioru Robót oraz dodatkowe dokumenty przekazane przez Inżyniera Wykonawcy stanowią część Kontraktu, a wymagania wyszczególnione w choćby jednym z nich są obowiązujące dla Wykonawcy tak jakby zawarte były w całej dokumentacji.

W przypadku rozbieżności w ustaleniach poszczególnych dokumentów obowiązuje następująca ich ważność:

- 1) Szczegółowa Specyfikacje Techniczne z War. Techn. Wykonania i Odbioru Robót
- 2) Dokumentacja Projektowa.

Wykonawca nie może wykorzystywać błędów lub opuszczeń w Dokumentach Kontraktowych, a o ich wykryciu winien natychmiast powiadomić Inżyniera, który dokona odpowiednich zmian lub poprawek.

Wszystkie wykonane Roboty i dostarczone materiały będą zgodne z Dokumentacją Projektową i ST.

Dane określone w Dokumentacji Projektowej i w ST będą uważane za wartości docelowe, od których dopuszczalne są odchylenia w ramach określonego przedziału tolerancji. Cechy materiałów i elementów budowli muszą być jednorodne i wykazywać zgodność z określonymi wymaganiami, a rozrzuty tych cech nie mogą przekraczać dopuszczalnego przedziału tolerancji.

Jeżeli została określona wartość minimalna lub wartość maksymalna tolerancji albo obie te wartości, to roboty winny być prowadzone w taki sposób, aby cechy tych materiałów lub elementów budowli nie znajdowały się w przeważającej mierze w pobliżu wartości granicznych.

W przypadku, gdy materiały lub Roboty nie będą w pełni zgodne z Dokumentacją Projektową lub SST, ale osiągnięta zostanie możliwa do zaakceptowania jakość elementu budowli Inżynier może zaakceptować takie Roboty i zgodzić się na ich pozostawienie, jednak zastosuje odpowiednie potrącenia od ceny kontraktowej, zgodnie z ustaleniami szczegółowymi kontraktu.

W przypadku, gdy materiały lub Roboty nie będą w pełni zgodne z Dokumentacją Projektową lub ST, i wpłynie to na niezadowalającą jakość elementu budowli, to takie materiały będą niezwłocznie zastąpione innymi, a Roboty rozebrane i wykonane ponownie na koszt Wykonawcy.

Zabezpieczenie Placu Budowy

Wykonawca jest zobowiązany do zorganizowania i zabezpieczenia terenu budowy w okresie trwania realizacji Kontraktu. Przyjmuje się, że koszty te są włączone w cenę Kontraktu. Wykonawca ma obowiązek znać i stosować w czasie prowadzenia robót wszelkie przepisy dotyczące ochrony środowiska naturalnego oraz przepisów ochrony przeciwpożarowej.

Wykonawca jest zobowiązany do zabezpieczenia Placu Budowy oraz utrzymania ruchu publicznego na Placu Budowy, w okresie trwania realizacji Kontraktu aż do zakończenia i odbioru końcowego Robót.

Przed przystąpieniem do Robót Wykonawca przedstawi Inżynierowi do zatwierdzenia uzgodniony z odpowiednim zarządem drogi i organem zarządzającym ruchem projekt organizacji ruchu i zabezpieczenia Robót w okresie trwania budowy. W zależności od potrzeb i postępu Robót projekt organizacji ruchu powinien być aktualizowany przez Wykonawcę na bieżąco.

SIEĆ WODOCIĄGOWA PVC 90-110 - W UL. WESOŁEJ, NIECALEJ, ZIELONEJ W KAZIMIERZY WIELKIEJ

Nr	Podstawa, opis robót, nakłady	Jm	Norma	Ilość	Cena	Robocizna	Materiały	Sprzęt
1.2.3. Przekroczenia dróg asfaltowych i z trylinki-odtworzenie nawierzchni								
50	KNNR 6 0802/03 Rozebrawie ręczne nawierzchni z mas mineralno-bitumicznych grubości 4cm (519,3 + 62,2) * 1,0 * 65% = 377,98m ² 377,98 m ²							
	Robocizna							
	Robocizna razem	r-g	0,463	175,00				
								Razem pozycja Cena jednostkowa
51	KNNR 6 0802/04 Rozebrawiemechaniczne nawierzchni z mas mineralno-bitumicznych grubości 4cm (519,3 + 62,2) * 1,0 * 35% = 203,53m ² 203,53 m ²							
	Robocizna							
	Robocizna razem	r-g	0,283	57,60				
	Sprzęt							
	Sprężarka spalinowa przewoźna 4-5m ³ /min	m-g	0,089	18,11				
								Razem pozycja Cena jednostkowa
52	KNNR 6 0803/02 Rozebrawie ręczne nawierzchni z kostki kamiennej nieregularnej na podsypce cementowo-piaskowej (519,3 + 62,2) * 1,0 * 35% = 203,53m ² 203,53 m ²							
	Robocizna							
	Robocizna razem	r-g	0,688	140,03				
								Razem pozycja Cena jednostkowa
53	KNNR 6 0803/03 Rozebrawie mechaniczne nawierzchni z kostki kamiennej nieregularnej na podsypce cementowo-piaskowej 377,98 m ²							
	Robocizna							
	Robocizna razem	r-g	0,37	139,85				
	Sprzęt							
	Sprężarka spalinowa przewoźna 4-5m ³ /min	m-g	0,089	33,64				
								Razem pozycja Cena jednostkowa
54	KNNR 6 0801/01 Rozbiórka ręczna podbudowy z kruszywa grubości 15cm (519,3 + 62,2) * 1,0 * 0,25 = 145,38m ² 145,38 m ²							
	Robocizna							
	Robocizna razem	r-g	0,517	75,16				
								Razem pozycja Cena jednostkowa
55	KNNR 6 0801/02 Rozbiórka mechaniczna podbudowy z kruszywa grubości 15cm (519,3 + 62,2) * 1,0 * 0,75 = 436,13m ² 436,13 m ²							
	Robocizna							
	Robocizna razem	r-g	0,203	88,53				
	Sprzęt							
	Spycharka gasienicowa 100KM	m-g	0,0079	3,45				
	Zrywarka przyczepna	m-g	0,0079	3,45				
								Razem pozycja Cena jednostkowa
56	KNR 4-01 0108/11 Wywiezienie gruzu spryzmowanego samochodami samowładkowymi na odległość do 1km 581,50 * 1,0 * 0,30 = 174,45m ³ 174,45 m ³							
	Robocizna							
	Robocizna razem	r-g	0,86	150,03				
	Sprzęt							
	Samochód samowładkowczy 5t	m-g	0,5	87,23				
								Razem pozycja Cena jednostkowa
57	KNNR 6 0112/01 Podbudowy z kruszyw naturalnych, warstwa doła, grubość warstwy po zagęszczeniu 20cm (519,3 + 62,2) * 1,0 = 581,50m ² 581,5 m ²							
	Robocizna							
	Robotnicy	r-g	0,0134	7,79				
	Materiały							
	Pospółka	m ³	0,246	143,05				

W czasie wykonywania robót Wykonawca dostarczy, zainstaluje i będzie obsługiwał wszystkie tymczasowe urządzenia zabezpieczające takie jak: zapory, światła ostrzegawcze, sygnały, bariery itp., zatrudni dozorców i podejmie wszelkie inne środki niezbędne dla ochrony robót, bezpieczeństwa pojazdów i pieszych. Wykonawca zapewni stale warunki widoczności w dzień i w nocy tych zapór i znaków, dla których jest to nieodzowne ze względów bezpieczeństwa. Wszystkie znaki, zapory i inne urządzenia zabezpieczające będą akceptowane przez Inżyniera.

Fakt przystąpienia do robót Wykonawca obwieści publicznie przed ich rozpoczęciem w sposób uzgodniony z Inżynierem oraz przez umieszczenie, w miejscach i ilościach określonych przez Inżyniera, tablic informacyjnych, których treść będzie zatwierdzona przez Inżyniera. Tablice informacyjne będą utrzymywane przez Wykonawcę w dobrym stanie przez cały okres realizacji Robót.

Koszt zabezpieczenia placu budowy nie podlega odrębnej zapłacie i przyjmuje się, że jest włączony w Cenę Kontraktową.

Ochrona środowiska w czasie wykonywania Robót

Wykonawca ma obowiązek znać i stosować w czasie prowadzenia Robót wszelkie przepisy dotyczące ochrony środowiska naturalnego.

W okresie trwania realizacji kontraktu, aż do zakończenia i odbioru końcowego Robót Wykonawca będzie podejmować wszelkie uzasadnione kroki mające na celu stosowanie się do przepisów i norm dotyczących ochrony środowiska na Placu i wokół Placu Budowy oraz będzie unikać uszkodzeń lub uciążliwości dla osób lub własności społecznej i innych, a wynikających ze skażenia, hałasu lub innych przyczyn powstałych w następstwie jego sposobu działania.

Stosując się do tych wymagań Wykonawca zapewni spełnienie następujących warunków:

- a) Miejsca na bazy, magazyny, składowiska i wewnętrzne drogi transportowe zostaną wybrane tak, aby nic powodować zniszczeń w środowisku naturalnym;
- b) Plac Budowy i wykopy będą utrzymywane bez wody stojącej;
- c) Zostaną podjęte odpowiednie środki zabezpieczające przed:

- zanieczyszczeniem zbiorników i cieków wodnych płynami, paliwami, olejami, materiałami bitumicznymi, chemikaliami oraz innymi szkodliwymi substancjami,
- zanieczyszczeniem powietrza pyłami i gazami,
- możliwością powstania pożaru.

Opłaty i kary za przekroczenie w trakcie realizacji robót norm określonych w odpowiednich przepisach dotyczących ochrony środowiska obciążają Wykonawcę.

Ochrona przeciwpożarowa

Wykonawca będzie przestrzegać przepisów ochrony przeciwpożarowej.

Wykonawca będzie utrzymywać sprawny sprzęt przeciwpożarowy, wymagany przez odpowiednie przepisy na terenie baz produkcyjnych, w pomieszczeniach biurowych, mieszkalnych i magazynach oraz maszynach i pojazdach.

Materiały łatwopalne będą składowane w sposób zgodny z odpowiednimi przepisami i zabezpieczone przed dostępem osób trzecich.

Wykonawca będzie odpowiedzialny za wszelkie straty spowodowane pożarem wywołanym jako rezultat realizacji Robót albo przez personel Wykonawcy.

Materiały szkodliwe dla otoczenia:

Materiały, które w sposób trwały są szkodliwe dla otoczenia, nie będą dopuszczone do użycia.

Nie dopuszcza się do użycia materiałów wywołujących szkodliwe promieniowanie o stężeniu większym od dopuszczalnego.

Wszelkie materiały odpadowe użyte do Robót będą miały świadectwa dopuszczenia, wydane przez uprawnioną jednostkę, jednoznacznie określające brak szkodliwego oddziaływania tych materiałów na środowisko.

Materiały, które są szkodliwe dla otoczenia tylko w czasie Robót, a po zakończeniu Robót ich szkodliwość zanika (np. materiały pyłaste) mogą być użyte pod warunkiem przestrzegania wymagań technologicznych w budowaniu. Jeżeli wymagają tego odpowiednie przepisy Zamawiający powinien otrzymać zgodę na użycie tych materiałów od właściwych organów administracji państwowej.

Jeżeli Wykonawca użył materiałów szkodliwych dla otoczenia zgodnie ze specyfikacjami, a ich użycie spowodowało jakiegokolwiek zagrożenie środowiska, to konsekwencje tego poniesie Zamawiający.

Ochrona własności publicznej i prywatnej

Wykonawca jest zobowiązany do ochrony przed uszkodzeniem lub zniszczeniem własności publicznej i prywatnej.

Jeżeli w związku z zaniechaniem, niewłaściwym prowadzeniem Robót lub brakiem koniecznych działań ze strony Wykonawcy nastąpi uszkodzenie lub zniszczenie własności publicznej lub prywatnej, Wykonawca na swój koszt naprawi lub odtworzy uszkodzoną własność. Stan naprawionej własności powinien być nie gorszy niż przed powstaniem uszkodzenia.

Wykonawca jest w pełni odpowiedzialny za ochronę urządzeń uzbrojenia terenu takich jak: przewody, rurociągi kable teletechniczne itp. oraz uzyska od odpowiednich władz będących właścicielami tych urządzeń potwierdzenie informacji dostarczonych mu przez Zamawiającego odnośnie dokładnego położenia tych urządzeń w obrębie Placu Budowy.

O zamiarze przystąpienia do Robót w pobliżu tych urządzeń, bądź ich przełożenia Wykonawca powinien zawiadomić właścicieli urządzeń i Inżyniera.

Wykonawca jest zobowiązany w okresie trwania realizacji kontraktu do właściwego oznaczenia i zabezpieczenia przed uszkodzeniem tych urządzeń.

O fakcie przypadkowego uszkodzenia tych instalacji Wykonawca bezzwłocznie powiadomi Inżyniera i zainteresowane władze oraz będzie z nimi współpracował dostarczając wszelkiej pomocy potrzebnej przy dokonywaniu napraw. Wykonawca będzie odpowiadać za wszelkie spowodowane przez jego działania uszkodzenia urządzeń uzbrojenia terenu wskazanych w dokumentach dostarczonych mu przez Zamawiającego.

Ograniczenie obciążeń osi pojazdów

Wykonawca stosować się będzie do ustawowych ograniczeń obciążenia na oś przy transporcie materiałów i sprzętu na drogach publicznych poza granicami Placu Budowy.

Uzyska on wszelkie niezbędne zezwolenia od władz, co do przewozu nietypowych wagowo ładunków i w sposób ciągły będzie o każdym takim przewozie powiadamiał Inżyniera. Uzyskanie zezwolenia nie zwalnia Wykonawcy od odpowiedzialności za uszkodzenia dróg, które mogą być spowodowane ruchem tych pojazdów. Wykonawca nie może używać pojazdów o ponadnormatywnych obciążeniach osi na istniejących i wykonywanych warstwach nawierzchni w obrębie Placu Budowy. Wykonawca będzie odpowiedzialny za jakiegokolwiek uszkodzenia spowodowane ruchem budowlanym i będzie zobowiązany do naprawy uszkodzonych elementów na własny koszt, zgodnie z poleceniem Inżyniera.

Bezpieczeństwo i higiena pracy

Podczas realizacji Robót Wykonawca będzie przestrzegać przepisów dotyczących bezpieczeństwa i higieny pracy.

W szczególności Wykonawca ma obowiązek zadbać, aby personel nie wykonywał pracy w warunkach niebezpiecznych, szkodliwych dla zdrowia oraz nie spełniających odpowiednich wymagań sanitarnych.

Wykonawca zapewni i będzie utrzymywał wszelkie urządzenia zabezpieczające, socjalne oraz sprzęt i odpowiednią odzież dla ochrony życia i zdrowia osób zatrudnionych na budowie oraz dla zapewnienia bezpieczeństwa publicznego. Uznaje się, że wszelkie koszty związane z wypełnieniem wymagań określonych powyżej nie podlegają odrębnej zapłacie i są uwzględnione w Cenie Kontraktowej.

Wykonawca ma obowiązek opracowania instrukcji Bezpieczeństwa i Ochrony Zdrowia

Ochrona i utrzymanie Robót

Wykonawca będzie odpowiedzialny za ochronę Robót i za wszelkie materiały i urządzenia używane do robót od daty rozpoczęcia do zakończenia i odbioru końcowego Robót. robót (do wydania potwierdzenia zakończenia przez inspektora nadzoru).

Wykonawca będzie utrzymywać Roboty do czasu końcowego odbioru. Utrzymanie powinno być prowadzone w taki sposób, aby budowla lub jej elementy były w zadowalającym stanie przez cały czas do momentu odbioru końcowego.

Jeżeli Wykonawca w jakimkolwiek czasie zaniecha utrzymania, to na polecenie Inżyniera powinien rozpocząć roboty utrzymaniowe nie później niż w 24 godziny po otrzymaniu tego polecenia.

Ochrona własności publicznej i prywatnej

Wykonawca odpowiada za ochronę instalacji na powierzchni ziemi i za urządzenia podziemne, takie jak rurociągi, kable itp. oraz uzyska od odpowiednich władz będących właścicielami tych urządzeń potwierdzenie informacji dostarczonych mu przez Zamawiającego w ramach planu ich lokalizacji. Wykonawca zapewni właściwe oznaczenie i zabezpieczenie przed uszkodzeniem tych instalacji i urządzeń w czasie trwania budowy.

Wykonawca zobowiązany jest umieścić w swoim harmonogramie rezerwę czasową dla wszelkiego rodzaju robót, które mają być wykonane w zakresie przełożenia instalacji i urządzeń podziemnych na terenie budowy i powiadomi inspektora nadzoru i władze lokalne o zamiarze rozpoczęcia robót. O fakcie przypadkowego uszkodzenia tych instalacji Wykonawca bezzwłocznie powiadomi inspektora nadzoru i zainteresowane władze oraz będzie z nimi współpracował dostarczając wszelkiej pomocy potrzebnej przy dokonywaniu napraw.

Wykonawca będzie odpowiadać za wszelkie spowodowane przez jego działania uszkodzenia instalacji na powierzchni ziemi i urządzeń podziemnych wykazanych w dokumentach dostarczonych mu przez Zamawiającego.

Ograniczenie obciążeń osi pojazdów

Wykonawca stosować się będzie do ustawowych ograniczeń obciążenia na oś przy transporcie materiałów i wyposażenia na i z terenu robót. Uzyska on wszelkie niezbędne zezwolenia od władz co do przewozu nietypowych wagowo ładunków i w sposób ciągły będzie o każdym takim przewozie powiadamiał inspektora nadzoru.

Pojazdy i ładunki powodujące nadmierne obciążenie osiowe nie będą dopuszczone na świeżo ukończony fragment budowy w obrębie terenu budowy i Wykonawca będzie odpowiadał za naprawę wszelkich robót w ten sposób uszkodzonych, zgodnie z poleceniami inspektora nadzoru.

Stosowanie się do prawa i innych przepisów

Wykonawca zobowiązany jest znać wszystkie przepisy wydane przez władze centralne i miejscowe oraz inne przepisy i wytyczne, które są w jakimkolwiek sposób związane z robotami

i będzie w pełni odpowiedzialny za przestrzeganie tych praw, przepisów i wytycznych podczas prowadzenia robót.

Wykonawca będzie przestrzegać praw patentowych i będzie w pełni odpowiedzialny za wypełnienie wszelkich wymagań prawnych odnośnie wykorzystania opatentowanych urządzeń lub metod i w sposób ciągły będzie informować inspektora nadzoru o swoich działaniach, przedstawiając kopie zezwoleń i inne odnośne dokumenty.

6. Materiały i próby

6.1. Stosowane materiały

SIEĆ WODOCIĄGOWA Z PRZYŁĄCZAMI

- | | |
|--------------------------------|------------------|
| - sieć wodociągowa PVC110 PN10 | - SDR 26 |
| - sieć wodociągowa PVC90 PN10 | - SDR 26 |
| - przyłącza wodociągowe PE50 | - SDR 17 typ 100 |
| - przyłącza PE32 | - SDR 17 typ 100 |

Głębokości położenia - wg profili jak w części rysunkowej.

Połączenia rur:

Połączenia dla rur PVC na uszczelkę

Głębokości ułożenia rurociągów:

Wszystkie rurociągi winny po ich ułożeniu posiadać przykrycie w wysokości min. 1,40 m

Rurociągi

Rurociągi należy ułożyć w wykopie wg profilu ich ukształtowania - dokładność ułożenia 1,0 cm. Wykop należy wykonać w zależności od potrzeb na 1-2 rurociągów w wykopie.

Rury winny być ułożone na podsypce piaskowej gr. 10 cm oraz zakryte zasypką o grubości 20 cm. Następnie należy wykop zasypać ponownie i zagęścić. Położenie infrastruktury takiej jak gaz, telefon, rury wodociągowe itp. należy ustalić drogą odkrywkową.

6.2. Źródła uzyskania materiałów

Źródła uzyskania wszelkich materiałów powinny być wybrane przez Wykonawcę z wyprzedzeniem, przed rozpoczęciem robót.

Co najmniej na trzy tygodnie przed zaplanowanym wykorzystaniem jakichkolwiek materiałów przeznaczonych do Robót Wykonawca przestawi szczegółowe informacje dotyczące proponowanego źródła wytwarzania, zamawiania lub wydobywania tych materiałów i odpowiednie świadectwa badań laboratoryjnych oraz reprezentatywne próbki do zatwierdzenia przez Inżyniera.

Zatwierdzenie partii materiałów z danego źródła nie oznacza automatycznie, że wszelkie materiały z danego źródła uzyskują zatwierdzenie.

W przypadku niez zaakceptowania przez Inżyniera materiału ze wskazanego źródła, Wykonawca przedstawi do akceptacji Inżyniera materiał z innego źródła. Wykonawca zobowiązany jest do prowadzenia badań w celu udokumentowania, że materiały uzyskane z dopuszczonego źródła w sposób ciągły spełniają wymagania Specyfikacji technicznych w czasie postępu Robót.

Wykonawca zobowiązany jest do udokumentowania, że materiały do wbudowania spełniają wymagania dokumentacji projektowej jak i specyfikacji technicznej.

6.3. Pozyskiwanie materiałów miejscowych

Wykonawca ponosi odpowiedzialność za spełnienie wymagań ilościowych i jakościowych materiałów z jakiegokolwiek źródła.

Wykonawca poniesie wszystkie koszty, a w tym: opłaty, wynagrodzenie i jakiegokolwiek inne koszty związane z pozyskaniem i dostarczeniem materiałów do Robót. Wszystkie materiały odpowiadające wymaganiom pozyskane z wykopów na placu budowy lub z innych miejsc wskazanych w dokumentach kontraktowych będą wykorzystane do robót lub odwiezione na odkład odpowiednio do wymagań kontraktu i wskazań Inżyniera.

Z wyjątkiem uzyskania na to pisemnej zgody Inżyniera, Wykonawca nie będzie prowadzić żadnych wykopów w obrębie placu budowy poza tymi, które zostały wyszczególnione w dokumentach kontraktowych.

Humus i nadkład czasowo zdjęte z terenu wykopów, będą formowane w hałdy i wykorzystane przy zasypce i przywracaniu stanu terenu przy ukończeniu robót.

6.4. Przechowywanie i składowanie materiałów

Wykonawca zapewni, aby tymczasowo składowane materiały, do czasu gdy będą one potrzebne do robót, były zabezpieczone przed zanieczyszczeniem, zachowały swoją jakość i właściwość do robót i były dostępne do kontroli przez inspektora nadzoru.

6.5. Materiały i sprzęt do realizacji robót

Dla materiałów i urządzeń zastosowanych do realizacji inwestycji, na podstawie artykułu 10 Ustawy Prawo Budowlane z 2005r. oraz Ustawy o Badaniach i Certyfikacji z dnia 03.04.1993r i Zarządzeniami wykonawczymi do tych ustaw, na wyroby przemysłowe i budowlane zastosowane przy budowie wymagane są certyfikaty.

Materiały i wyroby mogą być okresowo kontrolowane przez Inżyniera w celu sprawdzenia zgodności z wymaganiami. Próbkę materiałów mogą być pobierane w celu sprawdzenia ich właściwości. Wynik tych kontroli będzie podstawą akceptacji określonej partii materiałów pod względem ich jakości.

6.7. Materiały nie odpowiadające wymaganiom

Materiały nie odpowiadające wymaganiom zostaną przez Wykonawcę wywiezione z placu budowy, bądź złożone w miejscu wskazanym przez Inżyniera. Jeżeli Inżynier zezwoli Wykonawcy na użycie tych materiałów do innych robót niż te, dla których zostały zakupione koszt tych materiałów zostanie przekwalifikowany przez inżyniera. Każdy rodzaj Robót, w którym znajdują się nie zbadane i nie zaakceptowane materiały, Wykonawca wykonuje na własne ryzyko, licząc się z jego nieprzyjęciem i niezapłaceniem.

6.8. Przechowywanie i składowanie materiałów

Wykonawca zapewni, aby tymczasowo składowane materiały do czasu, gdy będą one potrzebne do Robót, były zabezpieczone przed zanieczyszczeniem, zachowały swoją jakość i właściwość do Robót i były dostępne do kontroli przez Inżyniera. Miejsca czasowego składowania będą po zakończeniu robót doprowadzone przez Wykonawcę do ich pierwotnego stanu, w sposób zaakceptowany przez Inżyniera.

6.9. Wariantowe stosowanie materiałów

Jeśli dokumentacja projektowa lub SST przewidują możliwość wariantowego zastosowania materiału w wykonywanych robotach, Wykonawca powiadomi Inżyniera o swoim zamiarze, co najmniej trzy tygodnie przed użyciem materiału albo w okresie dłuższym, jeśli będzie to wymagane dla badań prowadzonych przez Inżyniera. Wybrany i zaakceptowany rodzaj materiału nie może być później zmieniany bez zgody Inżyniera.

6.10. Próba ciśnieniowa

Próbie szczelności Próbę szczelności wodociągu wykonać zgodnie z PN-81/B-10725, na ciśnienie:

- 0.90 MPa dla sieci o ciśnieniu roboczym do 0.6MPa
- 1.50 MPa dla sieci o ciśnieniu roboczym do 1.0MPa
- 2.10 MPa dla sieci o ciśnieniu roboczym 1.6MPa.

7. Sprzęt

Wykonawca jest zobowiązany do używania jedynie takiego sprzętu, który nie powoduje niekorzystnego wpływu na jakość wykonywanych robót. Sprzęt używany do robót powinien być zgodny z ofertą Wykonawcy i powinien odpowiadać pod względem typów i ilości wskazaniom zawartym w ST, PZJ lub projekcie organizacji robót, zaakceptowanym przez Inżyniera; w przypadku braku ustaleń w takich dokumentach sprzęt powinien być uzgodniony i zaakceptowany przez Inżyniera.

Liczba i wydajność sprzętu będzie gwarantować przeprowadzenie robót, zgodnie z zasadami określonymi w dokumentacji projektowej, ST i wskazaniach Inżyniera w terminie przewidzianym Kontraktem.

Sprzęt będący własnością Wykonawcy lub wynajęty do wykonania robót ma być utrzymany w dobrym stanie i gotowości do pracy. Będzie on zgodny z normami ochrony środowiska i przepisami dotyczącymi jego użytkowania.

Jeżeli dokumentacja projektowa lub ST przewidują możliwość wariantowego użycia sprzętu przy wykonywanych robotach, Wykonawca powiadomi Inżyniera o swoim zamiarze wyboru i uzyska jego akceptację przed użyciem sprzętu. Wybrany sprzęt, po akceptacji Inżyniera, nie może być później zmieniany bez jego zgody. Jakikolwiek sprzęt, maszyny, urządzenia i narzędzia nie gwarantujące zachowania warunków Kontraktu, zostaną przez Inżyniera zdyskwalifikowane i nie dopuszczone do robót.

Sprzęt używany przy budowie musi być sprawny technicznie. Potwierdzenie tej sprawności jest wymagane w dokumentach tego sprzętu. Wykonawca jest zobowiązany do używania takiego sprzętu, który nie spowoduje niekorzystnego wpływu na jakość wykonywanych robót.

8. Transport

Wykonawca jest zobowiązany do stosowania jedynie takich środków transportu, które nie wpłyną niekorzystnie na jakość wykonywanych Robót i właściwości przewożonych materiałów.

Liczba środków transportu będzie zapewniać prowadzenie robót zgodnie z zasadami określonymi w Dokumentacji Projektowej, SST i wskazaniach Inżyniera, w terminie przewidzianym Kontraktem.

Przy ruchu na drogach publicznych pojazdy będą spełniać wymagania dotyczące przepisów ruchu drogowego w odniesieniu do dopuszczalnych obciążeń na osie i innych parametrów technicznych. Środki transportu nie odpowiadające warunkom Kontraktu na polecenie Inżyniera będą usunięte z placu budowy.

Wykonawca stworzy warunki i będzie je przestrzegał w zakresie niedopuszczenia do wjazdu na drogi publiczne środków transportu i maszyn budowlanych mogących spowodować ich zanieczyszczenie. W przypadku ich powstania Wykonawca będzie usuwać na bieżąco, na własny koszt, wszelkie zanieczyszczenia spowodowane jego pojazdami na drogach publicznych oraz dojazdach do placu budowy.

9. Wykonanie robót

9.1. Ogólne zasady wykonywania robót

Wykonawca jest odpowiedzialny za prowadzenie robót zgodnie z Kontraktem, oraz za jakość zastosowanych materiałów i wykonywanych robót, za ich zgodność z dokumentacją projektową, Polskimi Normami (patrz załączniki), wymaganiami SST, PZJ, projektu organizacji Robót oraz poleceniami Inżyniera.

Wykonawca ponosi odpowiedzialność za dokładne wytyczenie w planie i wyznaczenie wysokości wszystkich elementów robót zgodnie z wymiarami i rzędnymi określonymi w Dokumentacji Projektowej lub przekazanymi na piśmie przez Inżyniera. Następstwa jakiegokolwiek błędu spowodowanego przez Wykonawcę w wytyczeniu i wyznaczeniu Robót zostaną, jeśli wymagać tego będzie Inżynier, poprawione przez Wykonawcę na własny koszt.

Sprawdzenie wytyczenia Robót lub wyznaczenia wysokości przez Inżyniera nie zwalnia Wykonawcy od odpowiedzialności za ich dokładność.

Inżynier będzie podejmować decyzje w sposób sprawiedliwy i bezstronny. Decyzje Inżyniera dotyczące akceptacji lub odrzucenia materiałów i elementów Robót będą oparte na wymaganiach sformułowanych w Kontrakcie, Dokumentacji Projektowej i w SST, a także w normach i wytycznych. Przy podejmowaniu decyzji Inżynier uwzględni wyniki badań materiałów i Robót, rozrzuty normalnie występujące przy produkcji i przy badaniach materiałów, doświadczenia z przeszłości, wyniki badań naukowych oraz inne czynniki wpływające na rozważany wyrost. Inżynier jest upoważniony do kontroli wszystkich Robót i kontroli wszystkich materiałów dostarczonych na budowę lub na niej produkowanych, włączając przygotowanie i produkcję materiałów. Inżynier powiadomi Wykonawcę o wykrytych wadach i odrzuci wszystkie te materiały i roboty, które nie spełniają wymagań jakościowych określonych w dokumentacji projektowej i SST. Z odrzuconymi materiałami należy postępować jak w punkcie 6.7.

Polecenia Inżyniera będą wykonywane nie później niż w czasie przez niego wyznaczonym, po ich otrzymaniu przez Wykonawcę, pod groźbą zatrzymania Robót. Skutki finansowe z tego tytułu ponosi Wykonawca.

9.2. Wady robót spowodowane przez poprzednich wykonawców

Jeżeli Wykonawca wykonał roboty zgodnie z wymaganiami dokumentacji projektowej i SST, a zaistniała wadliwość tych robót spowodowana została robotami wykonanymi poprzednio przez innych wykonawców, to Inżynier zleci taki sposób postępowania z poprzednio wykonanymi robotami, aby wyeliminować ich wady, a Wykonawca wykona dodatkowe roboty zlecone przez Inżyniera na koszt Zamawiającego.

10. Wykonanie robót

10.1. Dokumenty i czynności wymagane od Wykonawcy

- **przed rozpoczęciem robót:**
 - o harmonogram robót,
 - o uzgodnienia niezbędne do rozpoczęcia robót wynikające z odpowiednich przepisów (na przykład wejście w pas drogowy)
- **w czasie trwania robót:**
 - o obsługa geodezyjna,
 - o rysunki wykonawcze i powykonawcze,
 - o uzgodnienia
 - o aprobaty materiałów,
 - o raporty z kontroli, prób i odbiorów,
- **po zakończeniu robót:**
 - o inwentaryzacja powykonawcza,
 - o próby wody,
 - o protokół odbiorów częściowych,
 - o protokół odbioru końcowego.

Prace wymienione w 10.1. SST Wykonawca zrealizuje własnym staraniem i na własny koszt.

10.2. Wymogi ogólne

Przed rozpoczęciem realizacji należy wykonać prace przygotowawcze polegające na pomiarach, badaniu gruntu, organizacji robót, ustalenie miejsca na odkładanie ziemi rodzimej, odwożenie nadmiaru gruntu, komisyjne przejęcie terenu budowy wraz z niezbędnymi reperami geodezyjnymi. Oś sieci należy oznaczyć w terenie w sposób trwały i widoczny, kołki osiowe

należy wbić na każdym załamaniu trasy i osiach studzienek, a na odcinkach prostych co 30 do 50 m.

Należy również wbić tzw. kołki świadki po obu stronach wykopu tak aby istniała możliwość odtworzenia osi i punktu podczas prowadzenia robót. Repery robocze należy usytuować w miejscach stałych nie pozwalających na ich usunięcie lub naruszenia w nawiązaniu do reperów państwowych. Przed przystąpieniem należy również zgromadzić sprzęt do odwodnienia wykopów w przypadku występowania wód gruntowych, opadowych i powierzchniowych. Odpompowywanie wody należy prowadzić w przypadku gdy wody uniemożliwiają wykonywanie wykopu lub prowadzenie prac montażowych. Odwodnienie należy prowadzić tak aby nie naruszyć struktury podłoża, ani podłoża sąsiednich budowli.

Roboty ziemne

1. Wykopy należy rozpocząć od najniższego punktu, tak aby zapewnić grawitacyjny odpływ wód w przypadku ich występowania.
2. Wykopy wąsko przestrzenne należy zabezpieczyć deskowaniem z zastosowaniem rozpór.
3. W trakcie wykonywania robót nad wykopami ustawiać łąwy z naniesioną osią wykopu i rurociągu oraz kontrolować rzędną dna.
4. Dno wykopu powinno być równe i posiadać spadek określony w dokumentacji budowlanej. W przypadku wykopów wykonywanych ręcznie należy pozostawić na poziomie wyższym od rzędnej projektowej o około 5 cm, a w gruntach nawodnionych 20cm. Przy wykonywaniu wykopów sprzętem mechanicznym spód wykopu ustala się na poziomie ok. 20 cm wyższym od rzędnej projektowej bez względu na rodzaj gruntu.
5. W gruntach spoistych wykopy wykonać początkowo do głębokości mniejszej od projektowanej zgodnie z pkt.4 a pogłębić do właściwej głębokości bezpośrednio przed ułożeniem podsypki piaskowej lub rur.
6. Podczas wykonywania wykopów w bezpośrednim sąsiedztwie istniejących obiektów na głębokości równej lub większej niż głębokość ich posadowienia należy zabezpieczyć je przed osuwaniem i odkształcaniem.
7. Tolerancja dla rzędnych dna wykopu nie powinna przekraczać +3 cm dla gruntów zwięzłych, +5 cm dla gruntów wymagających wzmocnienia. Natomiast szerokość wykopu +5 cm.

Wykonywanie wykopów o ścianach pionowych bez obudowy można wykonywać tylko w gruntach suchych, bez występowania wód gruntowych, a teren nie jest obciążany nasypem przy krawędzi wykopu w pasie o szerokości równej głębokości wykopu, dopuszczalne głębokości określono w PN74/B-02480 i wynoszą:

- W gruntach skalistych - 4,0 m
- W gruntach spoistych - 1,5 m
- W pozostałych - 1,0 m

Wykonywanie wykopów o ścianach pionowych obudowane

- a) Rodzaje materiałów obudowy - z drewna, stali lub materiałów łączonych oraz innych materiałów, Zastosowane w zależności od głębokości wykopów, rodzaju gruntu, uwodnienia gruntu itp.
Jeżeli materiały użyte do obudowy nie są zabezpieczone fabrycznie przed szkodliwymi warunkami atmosferycznymi powinny zostać zabezpieczone na budowie przez zaimpregnowanie, zaizolowanie lub środkami antykorozyjnymi właściwymi dla danego materiału.
- b) W celu zabezpieczenia wykopów przed zalaniem wodą z opadów atmosferycznych należy zachować następujące warunki:
 - zabezpieczenie przylegające do gruntu powinno być szczelne i wystawać co najmniej 15 cm nad powierzchnię terenu
 - powierzchnia terenu powinna być uformowana ze spadkiem aby odprowadzać wody poza teren przyległy do wykopu.
 - w przypadku konieczności odprowadzania wód opadowych rowami odwadniającymi, krawędź rowu odwadniającego a krawędź dna wykopu nie powinna być mniejsza od 3,0m
 - wprowadzenie wody z rowów odwadniających do studzienek powinno być wykonane w miejscach odpowiednio zabezpieczonych przed rozmyciem.

Ścianki szczelne

Stanowią przegrody z pionowo wbijanych, dopasowanych do siebie materiałów wg. typów spotykanych na rynku i stosowanych do:

1. całkowitego odcięcia wód gruntowych od wykonywanego wykopu, z pozostawieniem ścianki w wykopie w celu zastąpienia drenażu poziomego i pionowego.
2. zmniejszenia dopływu wód gruntowych do wykopu celem umożliwienia wykonania stabilizacji podłoża, ułożenia drenażu poziomego, zabezpieczenia ścian wykopu, ułożenia przewodu lub innego.
3. rozparcie ścian wykopu w gruntach nawodnionych o głębokości powyżej 6 m i szerokości wykopu w dnie powyżej 2m,
4. zabezpieczenie budowli w zasięgu klina odłamu ściany wykopu z pozostawieniem ścianki w wykopie.

Zastosowane ścianki szczelne dla poz.1, 2 powinny być uzasadnione w dokumentacji analizą techniczno-ekonomiczną, a wykonane zgodnie z wymogami

Wykopy otwarte nieobudowane o skarpach nachylonych.

Nachylenie skarp wykopów

1. Powinno być wykonane zgodnie z normami. Przy głębokości wykopu do 4 m i nie występowaniu wody gruntowej i usuwisk, oraz nie obciążeniu naziomu w zasięgu klina odłamu dopuszcza się następujące bezpieczne nachylenie skarp:

- w gruntach bardzo spoistych - 2 : 1
- w kamienistych (rumosz, wietrzelina) skalistych spękanych 1 : 1
- w pozostałych gruntach spoistych, wietrzelinach i rumoszach 1 : 1,25
- w gruntach niespoistych - 1 : 1,5

2. Przy równomiernym i szybkim odpływie wód opadowych od krawędzi wykopu z pasa terenu równego

3-krotnej głębokości wykopu oraz zabezpieczeniu podnóża skarpy na dnie wykopu.

Podłoża

Przewody należy układać na odpowiednio wykonanym podłożu, przed przystąpieniem należy dokonać odbioru technicznego wykopu.

Rodzaj podłoża zależy od rodzaju gruntu odkrytego w wykopie.

Rozróżnia się dwa rodzaje podłoża:

- podłoże naturalne stanowiące nienaruszony grunt sypki o wytrzymałości nie mniejszej niż w dokumentacji, w przypadku braku tego warunku należy stosować podłoża wzmocnione.

- podłoża wzmocnione należy wykonywać jako:

1. podłoże piaskowe przy naruszeniu gruntu rodzimego, który stanowić miał podłoże naturalne lub przy nienawodnionych skałach, gruntach spoistych (gliny, łąy), mikroporowatych i kamienistych.

2. podłoże żwirowo piaskowe lub tłuczniowo-piaskowe:

a/. przy gruntach nienawodnionych słabych i łatwo ściśliwych (muły, torf, itp.) o małej grubości po ich usunięciu,

b/. przy gruntach wodonośnych (nawodnionych w trakcie robót odwadniających),

c/. w razie naruszenia gruntu rodzimego, który miał być podłożem naturalnym dla przewodu,

d/. jako warstwa wyrównawcza na dnie wykopu przy gruntach zbitych i skalistych dla sieci, betonowych i żelbetowych monolitycznych lub z elementów prefabrykowanych,

e/. w razie konieczności obetonowania rur (szczególnie przy przejściach pod torami kolejowymi,

drogami, fundamentami obiektów budowlanych itp.)

3. mieszane - wykonane z podłoży wyżej wymienionych, przy nawodnionych gruntach słabych, bardzo słabo ściśliwych i nasypowych.

Dla sieci na terenach szkód górniczych grubość podsypki nie może być mniejsza niż 0,15 m, a minimalna grubość obetonowania mniejsza niż 0,10 m.

Podłoża naturalne lub podsypka podłoża wzmocnionego powinna umożliwiać wyprofilowanie kształtu spodu przewodu.

Podłoża naturalne stosuje się na gruntach suchych o normalnej wilgotności takich jak: piaszczyste, żwirowo-piaszczyste, piaszczysto gliniaste, gliniasto-piaszczyste, z zastrzeżeniem nienaruszalności spodu wykopu.

Odchyłki grubości podłoża wzmocnionego od dokumentacji technicznej nie może przekraczać 10mm.

Dopuszczalne odchyłki w osi podłoża wzmocnionego od osi przewodu nie może przekraczać:

1. przewody z tworzyw sztucznych - 10 cm

2. pozostałe - 5 cm

Różnica rzędnych wykonania podłoża od rzędnych przewidzianych w dokumentacji technicznej

nie może w żadnym punkcie przekraczać wartości ± 5 cm dla przewodów z tworzyw sztucznych.

Występujące różnice nie mogą w żadnym razie spowodować spadku przeciwnego ani zmniejszenia do wartości zerowej.

Zasypanie przewodów i wykopów

Warstwa ochronna

Zасыpywanie przewodu jak i użyte materiały nie powinny powodować uszkodzenia zasypywanego przewodu i obiektów znajdujących się na przewodzie oraz izolacji ochronnej jaka została na nich wykonana.

Grubość warstwy ochronnej dającej gwarancję nieuszkodzenia przewodu (w tzw. strefie niebezpiecznej) z tworzyw sztucznych powinna wynosić 0,3 m.

Materiałem zasypu w strefie powinien być grunt nieskalisty, bez grud i kamieni, mineralny, sypki, drobno lub średnioziarnisty wg PN-86/B-02480.

Zасыpany materiał powinien być zagęszczony ubijakiem po obu stronach przewodu (a nie z góry) lub hydraulicznie w przypadku zasypu materiałem sypkim.

Do powierzchni terenu lub projektowanej rzędnej zasyp powinien zostać wykonany przy zachowaniu zagęszczenia gruntu.

W przypadku braku określenia stopnia zagęszczenia powinien on wynosić co najmniej 1.

W przypadku wykonywania prac ziemnych w istniejącej drodze o nawierzchni ulepszonej (należy stosować się do warunków wydanych przez zarządcę drogi) i trudności osiągnięcia wskaźnika zagęszczenia gruntu równego co najmniej 1 należy zastąpić górną warstwę wzmocnioną podbudową drogi.

Zagęszczanie

Zagęszczanie gruntu powinno odbywać się warstwami. Każda warstwa powinna zostać zagęszczona do wskaźnika zgodnego z wymogami dla określonego rodzaju terenu i gruntu. Grubość jednorazowa zagęszczanej warstwy nie powinna być większa niż:

- 0,15 m przy zagęszczeniu ręcznym
- 0,30 m przy zagęszczeniu mechanicznym

Osiągnięcie właściwego zagęszczenia gruntu wymaga zachowania optymalnej wilgotności lub wynosić najmniej 80% jej wilgotności.

Wskaźniki i odchyłki:

- odchylenie wskaźnika zagęszczenia gruntu powinno być mniejsze od - 2%
- odchylenie wymiarów w planie nasypu nie powinno przekraczać $\pm 0,1$ m
- odchylenie wymiarów w poziomie od podanych w dt. $\pm 0,1$ m
- odchylenie spadków nachylenia skarp nasypu od podanych w dt. $\pm 5\%$

11. Roboty montażowe

11.1. Sieć wodociągowa

Montaż urządzeń i instalacji

Podstawowe wymagania prowadzenia robót ziemnych opisano w poprzednich rozdziałach. Tu wybrano istotne elementy tych zagadnień mających szczególne znaczenie dla prawidłowości wykonania przewodów. W celu wykonania przewodów w ulicach metoda tradycyjną, należy uwzględnić wytyczne dla szerokości terenu:

- 2,0 m dla średnicy 100 - 200 mm

Są to wartości przy uwzględnieniu przeciętnych warunków gruntowych i mogą zmieniać się w zależności od technologii wykonania i rodzaju gruntu.

W przypadku montowania przewodów na powierzchni terenu (rury PE) i opuszczane do wykopu, nie zawsze istnieje potrzeba dokładnego odwodnienia wykopu, pod warunkiem spełnienia wymogów dla podsypki.

Przewody PVC powinny być montowane w wykopie, w zależności od stopnia nawodnienia stosuje się różne metody odwodnienia.

Należy dążyć do układania przewodów na gruncie rodzimym z nienaruszoną jego strukturą, odnosi się to do gruntów piaszczystych, piaszczysto-gliniastych i żwirowych, nienawodnionych i niezawierających kamieni.

Jeśli zachodzi potrzeba wykonania podsypki to powinna ona mieć wysokość co najmniej 0,1 m i być wykonana z piasku lub piasku-gliniastego, albo gliny piaszczystej odpowiednio zagęszczonej. W przypadku gdy w gruncie znajdują się kamienie lub skały, lub grunt będzie nawodniony po wykonaniu wykopu, podłoże powinno mieć wysokość co najmniej 0,15 m.

W gruntach słabych, jak torfy należy pod przewód specjalnie przygotowane podłoże np. (wybranie warstwy torfu aż do gruntu stabilnego a miejsce po jego wybraniu wypełnić piaskiem).

Należy zwrócić uwagę, aby ani podsypka ani też grunt pod przewody nie został naruszony (rozmyty, spulchniony zmarznięty) przed zasypaniem wykopu, w przeciwnym wypadku naruszony grunt należy wymienić na nowy na całej powierzchni i zastąpić go nową podsypką.

Podłoże powinno być wyprofilowane, aby rura spoczywała w nim $\frac{1}{4}$ swojej powierzchni.

Dno wykopu powinno być wyrównane o 0,02 m poniżej terenu projektowanego przy ręcznym wykonywaniu wykopu i 0,05 m przy mechanicznym wykonywaniu wykopów, w chwili układania przewodu wyrównuje się te różnice.

W sytuacji kiedy nastąpiło przekopanie wykopu, wybrano grunt poniżej rzędnej projektowanej ułożenia przewodu, należy uzupełnić tę warstwę piaskiem odpowiednio zagęszczając. Obsypkę i zagęszczenie należy wykonać zgodnie z rozdziałem 10.

Montaż rurociągów

- rury z PVC można montować w temperaturze od 0°C do 30°C, z uwagi na zmniejszoną elastyczność tego materiału w niskich temperaturach zaleca się wykonanie połączenia w temperaturze nie mniejszej niż +5°C. Montaż przewodów z PE i PP w temperaturze otoczenia mniejszej niż 0°C jest możliwy, niemniej jednak ze względu na ograniczoną elastyczność zaleca się wykonywanie połączenia w temp. nie mniej niż 0°C.

Przed opuszczeniem rury do wykopu należy sprawdzić jej stan techniczny.

Układanie rur na dnie wykopów:

- układanie rur w wykopie może odbywać się na uprzednio przygotowanym podłożu podłoże profilowane jest w miarę postępu układania rur a grunt z podłoża wykorzystywany jest do stabilizacji ułożonej części rur poprzez zagęszczenie po jego obu stronach, rura po ułożeniu powinna ściśle przylegać do podłoża co najmniej $\frac{1}{4}$ jej obwodu. Połączenia rur powinny zostać odsłonięte a przestrzeń po obu stronach połączenia wolna, taki stan powinien pozostać do czasu przeprowadzenia próby szczelności rurociągu.

Rury powinny zostać ułożone ze spadkiem podanym w dokumentacji projektowej.

Nie należy pod rury dla ułożenia prawidłowego spadku pokładać twardych elementów takich jak: kamienie, drewno, kawałki betonu itp. Przewody układane przy bardzo dużych spadkach powinny być zabezpieczane przed przesuwaniem podłużnym. Przyjęcie sposobu zabezpieczenia zależy od miejscowych warunków gruntowych i spadku terenu i na ogół powinny być podane w dokumentacji z uzasadniającymi obliczeniami. Odchylenie osi ułożonej rury do kierunku ustalonego w dokumentacji nie powinien przekraczać wartości 0,01 m. Przy przewodach z PE maksymalna długość montowanego rurociągu na powierzchni terenu jest wyznaczana rozstawem punktów

lub innych węzłów sieci. Przy wkładaniu rury do wykopu, jak i zmianie kierunku rur leżących należy zwrócić uwagę, aby nie przekroczyć dopuszczalnego minimalnego promienia załamania, który dla rur z PE może wynosić $dn=50\text{mm}$. Choć dopuszczalna wartość wygięcia rury zależy również od temperatury.

Jeśli rury mają być wyginane w temperaturze poniżej 0°C należy przestrzegać instrukcji wydanej przez producenta.

Układanie opuszczonej na dno rury powinno odbywać się na przygotowanym uprzednio podłożu, połączenie nowego odcinka z już ułożonym można wykonać na poboczu wykopu lub też w wykopie po odpowiednim przygotowaniu miejsca i sprzętu do łączenia.

Złącza powinny pozostać odsłonięte do chwili wykonania próby szczelności przewodu.

Rury powinny być ułożone w gruncie w sposób przeciwdziałający:

- zamarzanie ścianek w okresie zimowym
- uszkodzeniem pod wpływem obciążenia zewnętrznego
- niekorzystny wpływ uzbrojenia podziemnego (fundamenty itp.)

Głębokość ułożenia rur powinna być taka, aby przykrycie h_1 mierzone od góry rury do rzędnej terenu była większa niż umowna głębokość przemarzania gruntu h_2 o $0,20\text{ m}$. W uzasadnionych przypadkach można przyjąć głębokość przykrycia o $0,1\text{ m}$ większą od głębokości przemarzania gruntu.

W wypadku konieczności ułożenia rury na mniejszej głębokości, w celu zabezpieczenia przewody powinny być ocieplone, np. warstwą żużla. Rozmieszczenie rur w stosunku do pozostałych sieci uzbrojenia podziemnego powinno być zgodne z dokumentacją projektową.

W poniższych tablicach podano minimalne odległości rur od innych sieci uzbrojenia podziemnego (**Wytyczne projektowania ulic. Generalna dyrekcja dróg publicznych. Warszawa 1992.**)

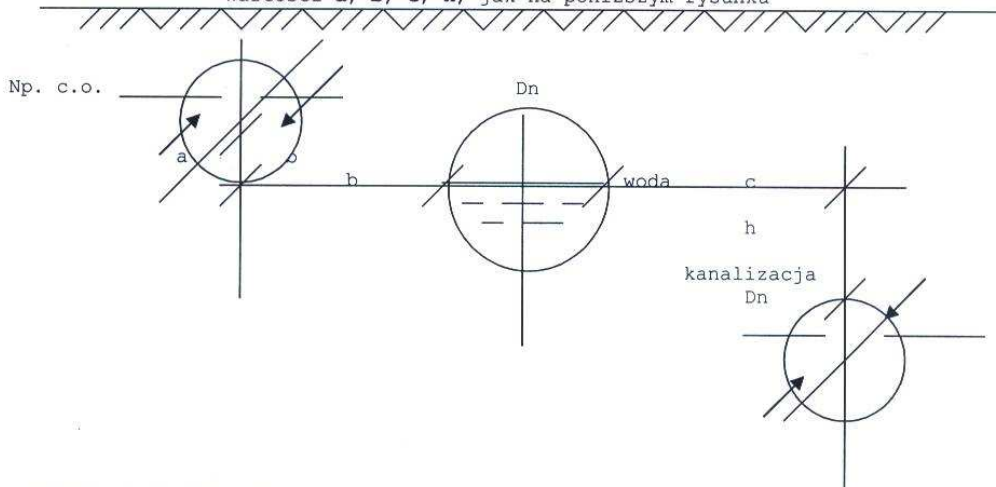
Poza tym zgodnie z (**Wytyczne projektowania ulic. Generalna dyrekcja dróg publicznych. Warszawa 1992.**) zaleca się aby rury były prowadzone w miarę możliwości poza jezdniami, a w przypadku prowadzenia pod jezdniami, studzienki powinny być zlokalizowane w osi jezdni.

W przypadku zabudowy obustronnej przy szerokości ulic ponad 30 m zaleca się by przewody drugorzędne były ułożone po obu stronach ulicy.

Odległość rur wodociagowych od innych sieci

Odległość pionowa (m.)	Minimalna odległość pozioma (m)	
		DN < 200 mm
$0 < a < 0,5$	DN $\geq 200\text{ mm}$	$b \geq 3,0$
$A > 0,5$	Wartości jak w tabeli następnej	
$0 < h < 0,5$	$c \geq 1,5 + h$	
$h > 0,5$	Wartości jak w tablicy następnej	

Wartości a, b, c, h, jak na poniższym rysunku



Minimalne odstępy między zewnętrzną ścianką rury ułożonej w gruncie a innymi sieciami uzbrojenia podziemnego.

Rodzaj sieci	Odstęp minimalny (m)
Energetyczne	0,5
Teletechniczne	2,0
Gazowe niskiego ciśnienia	2,0
Gazowe średniego ciśnienia	2,0
Ciepłowniczy	Wg powyższej tabeli
Wodociagowy	Wg powyższej tabeli

Łączenie elementów.

Elementy wykonane z PVC mogą być łączone nie tylko z elementami PVC lecz z innymi elementami wykonanymi z innych materiałów takich jak: żeliwo, kamionka, żelbet, PE, ale łączenie

wa się na podstawie specjalnie konstruowanych złączek (nie dopuszcza się indywidualnych wiązań):

- (PVC) kielichowych z uszczelką gumową
- (żeliwo, kamionka i żelbet) kielichowy element z PVC z uszczelką gumową
- (żeliwo i stal) kielichowo-kołnierzowe z pierścieniami i uszczelkami gumowymi
- (elementy PVC, z elementami PVC z żeliwnymi) kołnierzowych z kołnierzowymi luźnymi oraz uszczelkami gumowymi i tuleją klejona
- (PVC) kielichowych klejonych
- (PVC) nasuwkowych z uszczelką gumową
- (PVC) nasuwkowych klejonych
- (PVC) kołnierzowych z nasuwką dzieloną
- (elementy PVC, z elementami PVC i żeliwnymi) sprzęgłowo-kołnierzowych
- (elementy PVC z elementami PE) kielichowo blokującymi

Wszystkie wykonywane połączenia powinny być wykonane w taki sposób aby zapewnić pełną szczelność.

Szczegółowe warunki montażu i rodzaje złącz są podawane przez producenta wyrobów i w związku z tym należy przy montażu stosować się do wymagań i wskazówek przez niego podanych.

Niemniej jednak w praktyce najczęściej stosuje się połączenia kielichowe wciskane z odpowiednio wyprofilowaną uszczelką gumową.

Przed wykonaniem tego połączenia należy sprawdzić czy bosy koniec rury jest we właściwy sposób lub czy w ogóle jest sfazowany, jeśli nie należy je wykonać, a kąt w stosunku do osi rury powinien wynosić 15° .

Rury przy zakupie posiadają takie sfazowanie wykonane przez producenta, a w specjalnie uformowanym gnieździe kielicha uszczelkę gumową.

Część wewnętrzna kielicha oraz zewnętrzna bosego końca rury powinna być dokładnie oczyszczona i posmarowana środkiem zmniejszającym tarcie, należy przy tym sprawdzić czy uszczelka gumowa jest właściwie ułożona i prawidłowo przylega do kielicha.

W celu wciśnięcia bosego końca rury do kielicha można użyć różnego rodzaju i typu wciśkarek, które ułatwiają tą czynność zwłaszcza przy większych średnicach.

Potwierdzeniem właściwego połączenia powinno być osiągnięcie przez początek kielicha max granicy wejścia oraz współosiowości łączonych elementów.

Podobne wymagania dotyczą również łączenia dwu bosych odcinków za pomocą nasuwki z uszczelkami gumowymi. Należy jednak zwrócić uwagę na to aby każdy bosy koniec rury posiadał oznaczoną granicę wcisku. Na rurach handlowych oznaczenia te powinny być podane przez producenta.

Złącza klejone wymagają natomiast spełnienia specyficznych warunków, dotyczą one zarówno kleju jak i zachowania dokładnej procedury wykonania złącza które powinny być określone przez producenta rur i kleju.

Należy przy tym zwrócić szczególną uwagę na :

- rodzaj kleju, jaki zaleca producent
- czas i sposób rozprowadzania kleju na powierzchni końców rur
- czas wymagany do całkowitego związania kleju, po którym można przystąpić do próby szczelności.

Zabrania się stosowania kleju po upływie przydatności do użytku.

Głównym czynnikiem mającym wpływ na prawidłowość i efekt wykonania połączenia jest temperatura. Należy unikać klejenia rur w temperaturze poniżej 5°C .

W sytuacji konieczności wykonania połączenia w niskich temperaturach należy wykonać to połączenie w specjalnie przygotowanym podgrzanym namiocie. W przypadku potrzeby wykonania przycięcia rur należy je wykonać w taki sposób aby płaszczyzna cięcia była prostopadła do osi rury.

Zmiana kierunku rury w poziomie i pionie należy wykonywać za pomocą odpowiednich kształtek (trójkątów, kolan i łuków).

Na przy tym również wykorzystać właściwości elastyczności rur i złączek kielichowych z pierścieniami gumowymi uwzględniając przy tym maksymalne kąty odchylenia osi i ugięcia rur. Należy pamiętać przy tym aby przestrzegać zaleceń i warunków ustalonych przez producenta w tym zakresie.

Montaż elementów PE może się odbywać za pomocą muf elektrooporowych, zgrzewu doczołowego, innymi elementami wykonanymi z innych materiałów takich jak: żeliwo, kamionka, żelbet, na podstawie specjalnie konstruowanych złączek (nie dopuszcza się indywidualnych rozwiązań).

Przejścia rur przez przeszkody terenowe.

Przejścia rurociągów przez przeszkody terenowe, jak tory kolejowe i tramwajowe, drogi o znacznym znaczeniu komunikacyjnym, cieki wodne - rzeki, potoki, rowy powinny być wykonywane zgodnie jak określono w dokumentacji technicznej i według ustaleń, uzgodnień i pozwoleń wydanych przez ich właścicieli.

Warunki budowy takiego przejścia obejmują między innymi:

- rodzaje materiałów rur osłonowych,
- długości i głębokości przejścia
- sposobu zabezpieczenia komory wlotowej i wylotowej w przypadku jej występowania

Niemniej jednak przy ich wykonywaniu powinny być przestrzegane warunki opisane poniżej.

W przypadku wąskich i mało znaczących dróg komunikacyjnych można prowadzić rurociągi bez rury osłonowej, niemniej jednak należy zachować głębokość przykrycia co najmniej 1,5 m. W trudnych przypadkach takich jak przejście pod torami, drogami o intensywnym ruchu rury należy prowadzić w rurach osłonowych. Sposób instalowania rur osłonowych wynika z przyjętych technologii i najczęściej polega na przeciskaniu, przewiercaniu lub przeciąganiu pod przeszkodą. Rurami osłonowymi mogą być rury stalowe, żeliwne, PE, polipropylenowe lub PVC o średnicy umożliwiającej umieszczenie rury z kielichem oraz kilku cm zapasu wolnej przestrzeni. Grubość ścianki rury osłonowej określona w dokumentacji. Rura przewodowa może być również umieszczona współosiowo z rurą osłonową lub w inny sposób gwarantujący stabilność ułożenia oraz swobodne położenie złącz. Najlepiej jest jednak unikanie wykonywania złącza w rurze osłonowej, a jeśli jest to już konieczne ze względu na długość przejścia, należy przed włożeniem rury przewodowej przeprowadzić jej próbę szczelności. Wewnątrz rury osłonowej rura wodociągowa powinna mieć podparcie (podpory przymocowane do przewodu najlepiej z tworzywa sztucznego, impregnowanego drewna lub stali) którego rozstaw uniemożliwia powstawanie ugięcia. Podparcie powinno zapewniać połączenie z rurą wodociągową na 30-50% obwodu i mieć szerokość kilku cm. Rozstaw podparcia należy przyjmować dla określonej średnicy według danych producenta rur (a wynosić powinien od 0,5 do 2,0 m.)

Na końcach rur osłonowych powinny być wykonane studzienki lub komory rewizyjne do kontroli przejścia. Długość rury osłonowej zależy od przeszkody i powinna być uzgodniona z właścicielem lub zarządcą obiektu. Natomiast przejścia rur nad powierzchnią terenu (rzeki, jary, wąwozy, itp.) tj. podwieszenie, lokalizacja na przyczółkach powinny być wykonane zgodnie z dokumentacją techniczną. W dokumentacji powinno być uwzględnione takie elementy jak:

- sposób i rozstaw mocowań
- izolacja termiczna

W miejscach przejścia przewodów przez ściany obiektów, nie wolno umieszczać złącza rur, w takich przypadkach rura powinna się znajdować w rurze osłonowej, a przestrzeń pomiędzy nimi wypełniona materiałem plastycznym nie agresywnym i nieszkodliwym dla tworzyw.

Zabezpieczenie przewodów przed przemieszczaniem się w wyniku parcia ścieków, powinno być wykonane zgodnie z dokumentacją. Tego rodzaju konstrukcje wykonuje się przy ułożeniu rur w terenie o dużym spadku, który opisani również w rozdziale

Układanie rur na dnie wykopu.

Odnosi się to przede wszystkim do odgałęzień, łuków, zwojek i połączeń kielichowych nasuwkowych. Należy w tych miejscach wykonać bloki oporowe wylewane na miejscu bądź prefabrykowane zgodnie z zawartymi w dokumentacji lub w przypadku uzasadnionej konieczności wykonania

Przyłączenie przyłączy.

Podłączenie budynków do sieci wykonać zgodnie z dokumentacją.

Na sieci w przypadku występowania trójnika jako wpięcia wykonuje się je jak typowe odgałęzienie. W zależności od rodzaju materiału przyłączenia domowego można zastosować różny typ kształtki, tzw. nakładki, np. nakładki kielichowe do wykonania połączeń klejonych z rur PVC czy nakładki kielichowe do połączeń zgrzewanych rur z PE. Na ogół średnice odgałęzień są większe niż w przypadku połączeń domowych.

Szczegółowy opis wykonania połączenia z nakładką można znaleźć w każdej instrukcji wydanej przez producenta rur.

Studzienki wodomierzowe (alternatywa do umieszczenia wodomierza w budynku)

Pomiar wody może być dokonywany w studzienice wodomierzowej. Studzienki mogą być wykonane z różnego rodzaju materiałów, oprócz tradycyjnych kręgów betonowych czy elementów prefabrykowanych, z materiałów termoplastycznych jak:

- polichlorek winylu (PVC-U)
- polipropylen (PP)
- polietylen (PEHD)
- żywic epoksydowych zbrojonych włóknem szklanym

Biorąc pod uwagę tworzywa poza studzienkami z żywic epoksydowych zbrojonych włóknem szklanym i częściowo z PEHD pozostałe studzienki mają średnice mniejsze od 1,0 m i nie są przewidziane do schodzenia do nich. Zakłada się iż większość czynności eksploatacyjnych jak: czyszczenie, inspekcja kanału i naprawy, są prowadzone przy obecnej technice z powierzchni terenu.

Ze względu na stosowanie różnego rodzaju materiałów do wykonania studzienek wykonywane są one w różnych średnicach np.:

- 600 - 1000 mm wykonane z PVC, PEHD i PP
- 1000 - 2000 mm wykonane z PEHD, żywic epoksydowych zbrojonych włóknem szklanym

Studzienki należy montować na projektowanym poziomie na podsypce grubości ok. 0,1 m. W przypadku montażu studzienki z rury karbowanej z PE, należy zwrócić uwagę na właściwe umieszczenie uszczelki w wyłobieniu między karbami i następnie połączenie jej z dnem. Zasypkę studzienki należy wykonać warstwami zagęszczając je odpowiednio do planowanej rzędnej terenu. W przypadku wykonania studzienki teleskopowej, rurę kominową należy bardzo starannie zainstalować w głównym trzonie studzienki, uszczelniając to połączenie specjalną uszczelką gumową dostarczoną w komplecie studzienki. Wysokość części pokrywowej, wystającej ponad połączenie z główną rurą trzonową powinna wynosić 0,3 - 0,5 m.

12. Transport

Wykonawca jest zobowiązany do stosowania jedynie takich środków transportu, które nie wpłyną niekorzystnie na jakość wykonywanych robót i właściwości przewożonych materiałów.

Liczba środków transportu będzie zapewniać prowadzenie robót zgodnie z zasadami określonymi w dokumentacji projektowej, ST i wskazaniach inspektora nadzoru, w terminie przewidzianym umową.

Przy ruchu na drogach publicznych pojazdy będą spełniać wymagania dotyczące przepisów ruchu drogowego w odniesieniu do dopuszczalnych obciążeń na osie i innych parametrów technicznych. Środki transportu nie odpowiadające warunkom dopuszczalnych obciążeń na osie mogą być dopuszczone przez inspektora nadzoru, pod warunkiem przywrócenia stanu pierwotnego użytkowanych odcinków dróg na koszt Wykonawcy.

Wykonawca będzie usuwać na bieżąco, na własny koszt, wszelkie zanieczyszczenia spowodowane jego pojazdami na drogach publicznych oraz dojazdach do terenu budowy.

13. Kontrola jakości robót

13.1. Program zapewnienia jakości (PZJ)

Do obowiązków Wykonawcy należy opracowanie i przedstawienie do aprobaty Inżyniera programu zapewnienia jakości, w którym przedstawi on zamierzony sposób wykonywania Robót, możliwości techniczne, kadrowe i organizacyjne gwarantujące wykonanie Robót zgodnie z Dokumentacją Projektową, SST oraz poleceniami i ustaleniami przekazanymi przez Inżyniera.

Program zapewnienia jakości powinien zawierać:

- a) część ogólną opisującą:
 - organizację wykonania Robót, w tym terminy i sposób prowadzenia Robót,
 - organizację ruchu na budowie wraz z oznakowaniem Robót,
 - bhp,
 - wykaz zespołów roboczych, ich kwalifikacje i przygotowanie praktyczne,
 - wykaz osób odpowiedzialnych za jakość i terminowość wykonania poszczególnych elementów Robót,
 - system (sposób i procedurę) proponowanej kontroli i sterowania jakością wykonywanych Robót,
 - wyposażenie w sprzęt i urządzenia do pomiarów i kontroli Robót,
 - sposób oraz formę gromadzenia wyników oraz zapisów pomiarów a także sposób i formę przekazywania tych informacji Inżynierowi;
- b) część szczegółowa opisująca dla każdego asortymentu Robót:
 - wykaz maszyn i urządzeń stosowanych na budowie z ich parametrami technicznymi oraz wyposażeniem w mechanizmy do sterowania i urządzenia pomiarowo-kontrolne,
 - rodzaje i ilość środków transportu oraz urządzeń do magazynowania ilość załadunku materiałów, spoiw, lepiszczy, kruszyw, rur i armatury itp.,
 - sposób zabezpieczenia i ochrony ładunków przed utratą ich właściwości w czasie transportu,
 - sposób i procedurę pomiarów i badań (rodzaj i częstotliwość, pobieranie próbek, legalizacja i sprawdzanie urządzeń itp.) prowadzonych podczas dostaw materiałów, wytwarzania mieszanek i wykonywania poszczególnych elementów Robót, sposób postępowania z materiałami i Robotami nie odpowiadającymi wymaganiom.

13.2. Zasady kontroli jakości Robót

Kontrola i badania przed przystąpieniem do robót

Przed przystąpieniem do robót wykonawca powinien wykonać badania materiałów oraz ustalić recepty zapraw, betonów, mieszanek bitumicznych

Celem kontroli Robót będzie takie sterowanie ich przygotowaniem i wykonaniem, aby osiągnąć założoną jakość Robót.

Wykonawca jest odpowiedzialny za pełną kontrolę Robót i jakość materiałów. Wykonawca zapewni odpowiedni system kontroli, włączając personel, sprzęt, zaopatrzenie i wszystkie urządzenia niezbędne do pobierania próbek i badań materiałów oraz Robót. Przed zatwierdzeniem systemu kontroli Inżynier może zażądać od Wykonawcy przeprowadzenia badań w celu demonstrowania, że poziom ich wykonania jest zadowalający.

Wykonawca będzie przeprowadzać pomiary i badania materiałów oraz Robót z częstotliwością zapewniającą stwierdzenie, że Roboty wykonano zgodnie z wymaganiami zawartymi w Dokumentacji Projektowej i SST.

Minimalne wymagania, co do zakresu badań i ich częstotliwości są określone w SST, normach i wytycznych. W przypadku, gdy nie zostały one tam określone. Inżynier ustali, jaki zakres kontroli jest konieczny, aby zapewnić wykonanie Robót zgodnie z Kontraktem. Wykonawca dostarczy Inżynierowi świadectwa, że wszystkie stosowane urządzenia i sprzęt posiadają ważną legalizację, zostały prawidłowo wykalibrowane i odpowiadają wymaganiom norm określających procedury badań. Inżynier będzie mieć nieograniczony dostęp do pomieszczeń Wykonawcy w celu ich inspekcji. Inżynier będzie przekazywać Wykonawcy pisemne informacje o jakichkolwiek niedociągnięciach dotyczących urządzeń, sprzętu, zaopatrzenia materiałowego pracy personelu. Jeżeli niedociągnięcia te będą tak poważne, że mogą wpłynąć ujemnie na jakość robót

Inżynier natychmiast wstrzyma ich użycie do Robót i dopuści je do użycia dopiero wtedy, gdy niedociągnięcia zostaną usunięte i stwierdzona zostanie odpowiednia jakość tych materiałów, sprzętu itp.

Wszystkie koszty związane z organizowaniem i prowadzeniem kontroli jakości ponosi Wykonawca.

Kontrola i badania w trakcie wykonywania robót do robót

- Wykonawca robót jest odpowiedzialny za jakość wykonania oraz zgodność wykonania z dokumentacją projektową, specyfikacją techniczną. Prace należy wykonać uwzględniając przepisy i normy oraz zasady obowiązujące przy wykonawstwie robót budowlanych. W trakcie realizacji prac należy zachować niezbędne zabezpieczenia i wykorzystać środki zapewniające utrzymanie zgodnego z obowiązującymi przepisami stanu bhp.
- Zakres badań niezbędnych do wykonania obejmuje:
- Sprawdzenie zgodności z dokumentacją projektową
- Sprawdzenie zgodności materiałów z normami, atestami i warunkami specyfikacji technicznej
- Sprawdzenie głębokości ułożenia sieci
- Sprawdzenia prawidłowości wykonania podsypki pod rurociągi
- Sprawdzenie zabezpieczeń rurociągów i przewodów przy przejściach pod przeszkodami stałymi
- Sprawdzenie zabezpieczeń przed korozją
- Sprawdzenie zasypki ochronnej sieci
- Sprawdzenie rzędnych posadowienia studzienek wodomierzowych
- Sprawdzenie stopnia zagęszczenia podbudowy pod drogi

13.3. Pobieranie próbek

Próbki będą pobierane losowo (np. dla piasku, żwiru, betonu, stali, rur itp.). Zaleca się stosowanie statystycznych metod pobierania próbek, opartych na zasadzie, że wszystkie jednostkowe elementy produkcji mogą być z jednakowym prawdopodobieństwem wytypowane do badań. Inżynier będzie mieć zapewnioną możliwość udziału w pobieraniu próbek.

Na zlecenie Inżyniera Wykonawca będzie przeprowadzać dodatkowe badania tych materiałów, które budzą wątpliwości co do jakości, o ile kwestionowane materiały nie zostaną przez Wykonawcę usunięte lub ulepszone z własnej woli.

Koszty tych dodatkowych badań pokrywa Wykonawca tylko w przypadku stwierdzenia usterek, w przeciwnym wypadku koszty te pokrywa Zamawiający.

Pojemniki do pobierania próbek będą dostarczone przez Wykonawcę i zatwierdzone przez Inżyniera. Próbki dostarczone przez Wykonawcę do badań wykonywanych przez Inżyniera będą odpowiednio opisane i oznakowane w sposób zaakceptowany przez Inżyniera.

13.4. Badania i pomiary

Wszystkie badania i pomiary będą przeprowadzone zgodnie z wymaganiami norm. W przypadku, gdy normy nie obejmują jakiegokolwiek badania wymaganego w SST, stosować można wytyczne krajowe albo inne procedury, zaakceptowane przez Inżyniera. Przed przystąpieniem do pomiarów lub badań, Wykonawca powiadomi Inżyniera o rodzaju, miejscu i terminie pomiaru lub badania. Po wykonaniu pomiaru lub badania, Wykonawca przedstawi na piśmie ich wyniki do akceptacji Inżyniera.

13.5. Raporty z badań

Wykonawca będzie przekazywać Inżynierowi kopie raportów z wynikami badań jak najszybciej, nie później jednak niż w terminie określonym w programie zapewnienia jakości.

Wyniki badań (kopie) będą przekazywane Inżynierowi na formularzach według dostarczonego przez niego wzoru lub innych, przez niego zaakceptowanych.

13.6. Badania prowadzone przez Inżyniera

Dla celów kontroli jakości i zatwierdzenia Inżynier uprawniony jest do dokonywania kontroli, pobierania próbek i badania materiałów u źródła ich wytwarzania i zapewniona mu będzie wszelka pomoc ze strony Wykonawcy i producenta materiałów.

Inżynier, po przedniej weryfikacji systemu kontroli Robót przeprowadzonego przez Wykonawcę, będzie oceniać zgodność materiałów i Robót z wymaganiami SST na podstawie wyników badań dostarczonych przez Wykonawcę.

Inżynier może pobierać próbki materiałów i prowadzić badania niezależnie od Wykonawcy, na swój koszt. Jeżeli wyniki tych badań wykażą, że raporty Wykonawcy są niewiarygodne, to Inżynier poleci Wykonawcy lub zleci niezależnemu laboratorium przeprowadzenie powtórnych lub dodatkowych badań, albo oprze się wyłącznie na własnych badaniach przy ocenie zgodności materiałów i Robót z Dokumentacją Projektową i ST. W takim przypadku całkowite koszty powtórnych lub dodatkowych badań i pobierania próbek poniesione zostaną przez Wykonawcę.

13.7. Atesty jakości materiałów i urządzeń

Przed wykonaniem badań jakości materiałów przez Wykonawcę, Inżynier może dopuścić do użycia materiały posiadające atest producenta stwierdzający ich pełną zgodność z warunkami podanymi w SST.

W przypadku materiałów, dla których atesty są wymagane przez SST, każda partia dostarczona do Robót będzie posiadać atest określający w sposób jednoznaczny jej cechy. Produkty przemysłowe będą posiadać atesty wydane przez producenta, poparte w razie potrzeby wynikami wykonanych przez niego badań. Kopie wyników tych badań będą dostarczone przez Wykonawcę Inżynierowi.

Urządzenia i sprzęt kontrolno-pomiarowy zainstalowany na urządzeniach lub maszynach musi posiadać ważną legalizację wydaną przez upoważnione instytucje. Materiały posiadające atesty, a urządzenia - ważne legalizacje mogą być badane w dowolnym czasie. Jeżeli zostanie stwierdzona niezgodność ich właściwości z SST to takie materiały i/lub urządzenia zostaną odrzucone.

13.8. Dokumenty budowy

(1) Dziennik Budowy

Dziennik budowy jest wymaganym dokumentem prawnym obowiązującym Zamawiającego i Wykonawcę w okresie od przekazania Wykonawcy Terenu Budowy do końca okresu gwarancyjnego. Odpowiedzialność za prowadzenie Dziennika Budowy zgodnie z obowiązującymi przepisami spoczywa na Wykonawcy.

Zapisy w Dzienniku Budowy będą dokonywane na bieżąco i będą dotyczyć przebiegu Robót, stanu bezpieczeństwa ludzi i mienia oraz technicznej i gospodarczej strony budowy.

Każdy zapis w Dzienniku Budowy będzie opatrzony datą jego dokonania, podpisem osoby, która dokonała zapisu z podaniem jej imienia i nazwiska oraz stanowiska służbowego. Zapisy będą czytelne, dokonane trwałą techniką, w porządku chronologicznym, bezpośrednio jeden pod drugim, bez przerw.

Załączone do Dziennika Budowy protokoły i inne dokumenty będą oznaczone kolejnym numerem załącznika i opatrzone datą i podpisem Wykonawcy i Inżyniera.

Do Dziennika Budowy należy wpisywać w szczególności:

- datę przekazania Wykonawcy Placu Budowy;
- datę przekazania przez Zamawiającego Dokumentacji Projektowej;
- uzgodnienie przez Inżyniera programu zapewnienia jakości i harmonogramów Robót;
- terminy rozpoczęcia i zakończenia poszczególnych elementów Robót;
- przebieg Robót, trudności i przeszkody w ich prowadzeniu, okresy przerw i ich przyczyny;
- uwagi i polecenia Inżyniera;
- daty zarządzenia wstrzymania Robót, z podaniem powodu;
- zgłoszenia i daty odbiorów Robót zanikających, ulegających zakryciu, częściowych i końcowych odbiorów Robót;
- wyjaśnienia, uwagi i propozycje Wykonawcy;
- stan pogody i temperaturę powietrza w okresie wykonywania Robót podlegających ograniczeniom lub wymaganiom szczególnym w związku z warunkami klimatycznymi;
- zgodność rzeczywistych warunków geotechnicznych z ich opisem w Dokumentacji Projektowej;
- dane dotyczące czynności geodezyjnych (pomiarowych) dokonywanych przed i w trakcie wykonywania Robót;
- dane dotyczące sposobu wykonywania zabezpieczenia Robót;
- dane dotyczące jakości materiałów, pobierania próbek oraz wyniki przeprowadzonych badań z podaniem kto je przeprowadzał;
- wyniki prób poszczególnych elementów budowli z podaniem, kto je przeprowadzał;
- inne istotne informacje o przebiegu Robót.

Propozycje, uwagi i wyjaśnienia Wykonawcy, wpisane do Dziennika Budowy będą przedłożone Inżynierowi do ustosunkowania się.

Decyzje Inżyniera wpisane do Dziennika Budowy Wykonawca podpisuje z zaznaczeniem ich przyjęcia lub zajęciem stanowiska.

Wpis projektanta do Dziennika Budowy obliguje Inżyniera do ustosunkowania się. Projektant nie jest jednak stroną Kontraktu i nie ma uprawnień do wydawania poleceń Wykonawcy Robót.

(2) Księga Obmiaru

Księga Obmiaru stanowi dokument pozwalający na rozliczenie faktycznego postępu każdego z elementów Robót. Obmiary wykonanych Robót przeprowadza się w sposób ciągły w jednostkach przyjętych w wycenionym „Ślepy” Kosztorysie i wpisuje się do Księgi Obmiaru.

(3) Dokumenty jakościowe

Atesty materiałów, orzeczenia o jakości materiałów, recepty robocze i kontrolne wyniki badań Wykonawcy będą gromadzone w formie uzgodnionej w programie zapewnienia jakości, dokumenty te stanowią załączniki do odbioru Robót. Winny być udostępnione na każde życzenie Zamawiającego.

(4) Powstałe dokumenty budowy

Do dokumentów budowy zalicza się, oprócz wymienionych w punkcie (1)-(3), następujące dokumenty:

- a) pozwolenie na budowę zadania budowlanego,
- b) plan bezpieczeństwa i ochrony zdrowia

- c) protokoły przekazania Placu Budowy,
- d) umowy cywilnoprawne z osobami trzecimi i inne umowy cywilnoprawne,
- e) protokoły odbioru Robót,
- f) protokoły z narad i ustaleń,
- g) korespondencję na budowie.

(5) Przechowywanie dokumentów budowy

Dokumenty budowy będą przechowywane na Terenie Budowy w miejscu odpowiednio zabezpieczonym. Zaginięcie któregośkolwiek z dokumentów budowy spowoduje jego natychmiastowe odtworzenie w formie przewidzianej prawem.

Wszelkie dokumenty budowy będą zawsze dostępne dla Inżyniera i przedstawione do wglądu na życzenie Zamawiającego.

14. Obmiar robót

14.1. Ogólne zasady obmiaru robót

Obmiar Robót będzie określał faktyczny zakres wykonywanych Robót w jednostkach ustalonych w kosztorysie ofertowym i SST.

Obmiaru Robót dokonuje Wykonawca po pisemnym powiadomieniu Inżyniera o zakresie obmierzanych Robót i terminie obmiaru, co najmniej na trzy dni przed tym terminem. Wyniki obmiaru będą wpisane do Księgi Obmiaru.

Jakikolwiek błąd lub przeoczenie (opuszczenie) w ilościach podanych w „Ślepych” Kosztorysie lub gdzie indziej w Specyfikacjach Technicznych nie zwalnia Wykonawcy od obowiązku ukończenia wszystkich Robót.

Obmiar gotowych Robót będzie przeprowadzony z częstością wymaganą do celu terminowo ustalonej płatności na rzecz Wykonawcy lub w innym czasie określonym w Kontrakcie lub oczekiwany przez Wykonawcę i Inżyniera.

14.2. Zasady określania ilości robót i materiałów

O ile dla pojedynczych elementów zadania budowlanego nie określano inaczej, wszystkie pomiary długości i odległości pomiędzy wyszczególnionymi punktami skrajnymi będą odmierzone poziomo wzdłuż linii osiowej.

Wszystkie elementy robót określone w metrach, będą mierzone równoległe do podstawy.

Jeśli Specyfikacje Techniczne właściwe dla danych Robót nie wymagają tego inaczej, objętości będą wyliczone w m³ jako długość pomnożona przez średni przekrój. Ilości, które mają być mierzone wagowo, będą ważone w tonach lub kilogramach zgodnie z wymaganiami Specyfikacji Technicznych.

Pojazdy używane do przewożenia materiałów, których obmiar następuje na podstawie masy na pojeździe powinny być ważone co najmniej raz dziennie, w czasie wskazanym przez Inżyniera. Każdy pojazd powinien być oznakowany w sposób czytelny, umożliwiający jego identyfikację.

Materiały, których obmiar następuje na podstawie objętości na pojeździe powinny być przewożone pojazdami o kształcie skrzyni, której pojemność można łatwo i dokładnie określić. Każdy pojazd powinien być oznakowany w sposób czytelny, umożliwiający jego identyfikację. Objętość materiału przewożonego jednym pojazdem powinna być przed rozpoczęciem robót uzgodniona przez Wykonawcę i Inżyniera na piśmie, dla każdego typu używanych pojazdów. Obmiar objętości następuje w punkcie dostawy. Inżynier ma prawo sprawdzić losowo stopień załadunku pojazdów. Jeśli przy losowej kontroli stwierdzi on, że objętość materiału przewożona danym pojazdem jest mniejsza od uzgodnionej, to całość materiałów przewiezionych przez ten pojazd od czasu poprzedniej kontroli zostanie zredukowana w stopniu określonym przez stosunek objętości obmierzonej do uzgodnionej.

Ilość lepiszczy bitumicznych jest określona w megagramach.

W przypadku elementów standaryzowanych takich jak: rury, mufy, kształtki, zasuwy, kręgi, studnie, armatura, profile walcowane, drut, elementy w rolkach i belach, siatka ogrodzeniowa, dla których w ofercie producenta podano ich wymiary lub masę, dane te mogą stanowić podstawę do obmiaru.

Wymiary lub masa tych elementów mogą być losowo sprawdzane na budowie, a ich akceptacja nastąpi na podstawie tolerancji określonych przez producenta, o ile ich nie określono w SST.

Drewno będzie mierzone w metrach sześciennych, przy uwzględnieniu ilości wbudowanej w konstrukcję.

Woda będzie mierzona w metrach sześciennych.

Wszelkie inne materiały będą mierzone w jednostkach określonych w dokumentacji projektowej i SST.

14.3. Urządzenia i sprzęt pomiarowy

Wszystkie urządzenia i sprzęt pomiarowy (n.p. liczniki prądu, wody, telefony itp.), stosowany w czasie obmiaru Robót będą zaakceptowane przez Inżyniera.

Urządzenia i sprzęt pomiarowy zostaną dostarczone przez Wykonawcę. Jeżeli urządzenia te lub sprzęt wymagają badań atestujących to Wykonawca będzie posiadać ważne świadectwa

Wszystkie urządzenia pomiarowe będą przez Wykonawcę utrzymywane w dobrym stanie w całym okresie trwania Robót.

14.4. Wagi i zasady ważenia

Jeżeli stosowana metoda obmiaru wymaga ważenia to Wykonawca zainstaluje odpowiednie wagi w ilości i w miejscach zaakceptowanych przez Inżyniera. Wagi powinny posiadać ważne świadectwa legalizacji i być utrzymane przez Wykonawcę w sposób zapewniający zachowanie dokładności wg norm zatwierdzonych przez Inżyniera.

Wykonawca może używać publicznych urządzeń wagowych pod warunkiem, że były one atestowane i posiadają ważne świadectwa legalizacji.

14.5. Czas przeprowadzenia obmiaru

Obmiary będą przeprowadzone przed częściowym lub końcowym odbiorem Robót a także w przypadku występowania dłuższej przerwy w Robotach i zmiany Wykonawcy Robót.

Obmiar Robót zanikających przeprowadza się w czasie ich wykonywania. Obmiar Robót podlegających zakryciu przeprowadza się przed ich zakryciem. Roboty pomiarowe do obmiaru oraz nieodzwonne obliczenia będą wykonane w sposób zrozumiały i jednoznaczny.

Wymiary skomplikowanych powierzchni lub objętości będą uzupełnione odpowiednimi szkicami umieszczonymi na karcie Księgi Obmiaru. W razie braku miejsca szkice mogą być dołączone w formie oddzielnego załącznika do Księgi Obmiaru, którego wzór zostanie uzgodniony z Inżynierem.

14.6. Odbiór robót

W procesie realizacji budowy mają miejsce odbiory częściowe i odbiory końcowe.

Odbiory częściowe odnoszą się do poszczególnych etapów robót przed zakończeniem budowy kolejnych odcinków sieci, a w szczególności robót podlegających zakryciu. Odbiory częściowe mogą być przeprowadzone również dla obiektów po zakończeniu realizacji elementów robót stanowiących zamkniętą całość. Zakres odbiorów częściowych obejmuje:

- sprawdzenie zgodności wykonanego zakresu robót względnie odcinka z dokumentacją, w tym w szczególności zastosowanych materiałów
- sprawdzenie prawidłowości wykonania robót ziemnych, a w szczególności podłoża, obsypki, zasyпки, głębokości ułożenia przewodu, odeskowania
- sprawdzenie prawidłowości montażu odcinka przewodu, a szczególności zachowania kierunku i spadku, połączeń, zmian kierunku
- sprawdzenie prawidłowości zabezpieczeń odcinka przewodu, a w szczególności przy przejściach przez przeszkody, wzmocnienia i bloki oporowe
- sprawdzenie prawidłowości wykonania studzienek, wpustów i innych elementów
- przeprowadzenie próby szczelności na eksfiltrację i infiltrację

Przed przekazaniem rurociągu lub jego odcinka do eksploatacji, należy dokonać odbioru końcowego, który polega na:

- sprawdzenie protokołów z odbiorów częściowych i stwierdzeniu zrealizowania zawartych w nich postanowień, usunięciu usterek i innych niedomagań, w szczególności sprawdzeniu protokołów z prób szczelności,
- sprawdzeniu aktualności dokumentacji technicznej, uwzględniając wszystkie zmiany i uzupełnienia
- sprawdzeniu prawidłowego i zgodnego z dokumentacją zamontowania urządzeń studzienek, wpustów i innych elementów.

Odbiory, częściowy i końcowy, powinny być dokonane komisyjnie przy udziale przedstawicieli wykonawcy, nadzoru inwestycyjnego i użytkownika oraz potwierdzone właściwymi protokołami. Jeśli w trakcie odbioru jakieś wymagania nie zostaną spełnione lub też nie ujawniły się jakieś usterek, należy uwzględnić je w protokole, podając jednocześnie termin ich usunięcia.

Badania przy odbiorze

Badania przy odbiorze przewodów zależne są od rodzaju odbioru technicznego robót. Odbiory techniczne składają się z odbioru technicznego częściowego dla robót zanikających i odbioru technicznego końcowego po zakończeniu budowy. Badania przy odbiorze powinny być zgodne z wymaganiami PN-B- 10725 [12].

W zależności od ustaleń odpowiednich SST Roboty podlegają następującym etapom odbioru, dokonywanym przez Inżyniera przy udziale Wykonawcy:

- a) odbiorowi Robót zanikających i ulegających zakryciu,
- b) odbiorowi częściowemu,
- c) odbiorowi końcowemu,
- d) odbiorowi ostatecznemu.

14.6.1. Odbiór Robót zanikających i ulegających zakryciu

Odbiór Robót zanikających i ulegających zakryciu polega na finalnej ocenie ilości i jakości wykonanych Robót, które w dalszym procesie realizacji ulegną zakryciu. Odbiór Robót

zanikających i ulegających zakryciu będzie dokonany w czasie umożliwiającym wykonanie ewentualnych korekt i poprawek bez hamowania ogólnego postępu Robót.

Odbioru Robót dokonuje Inżynier.

Gotowość danej części Robót do odbioru zgłasza Wykonawca wpisem do Dziennika Budowy i jednoczesnym powiadomieniem Inżyniera.

Jakość i ilość Robót ulegających zakryciu ocenia Inżynier na podstawie dokumentów w oparciu o przeprowadzone pomiary, inwentaryzacje geodezyjne (operaty) w konfrontacji z Dokumentacją Projektową, SST i uprzednimi ustaleniami.

W przypadku stwierdzenia odchyłeń od przyjętych wymagań i innych wcześniejszych ustaleń Inżynier ustala zakres robót poprawkowych lub podejmuje decyzje dotyczące zmian i korekt.

W wyjątkowych przypadkach podejmuje decyzję dokonania potrąceń.

Przy ocenie odchyłeń i podejmowaniu decyzji o robotach poprawkowych lub robotach dodatkowych Inżynier uwzględnia to i zasady odbioru podane w SST dotyczących danej części Robót.

14.6.2. Odbiór częściowy

Odbiór częściowy polega na ocenie ilości i jakości wykonanych Robót wraz z ustaleniem należnego wynagrodzenia. Odbioru częściowego Robót dokonuje się wg zasad jak przy odbiorze końcowym Robót.

Badania przy odbiorze technicznym częściowym polegają na

- zbadaniu zgodności usytuowania obiektów oraz przewodów wodociagowych i długości przewodu z dokumentacją i inwentaryzacją geodezyjną. Dopuszczalne odchylenie w planie osi przewodu od osi wytyczonej nie powinno przekraczać 0,5m. Dopuszczalne odchylenie rzędnych od przewidzianych w projekcie nie powinno przekraczać 0,01m,
- zbadaniu zabezpieczenia przed korozją przez oględziny izolacji,
- zbadaniu przez oględziny zabezpieczeń przed przemieszczaniem przewodu w rurze ochronnej,
- zbadaniu podłoża naturalnego przez sprawdzenie nienaruszenia gruntu. W przypadku naruszenia podłoża naturalnego sposób jego zagęszczania powinien być uzgodniony z projektantem i Inspektorem Nadzoru,
- zbadaniu materiału ziemnego użytego do podsypki i obsypki, który powinien być drobny i średnioziarnisty, bez grudek i kamieni. Materiał ten powinien być zagęszczony,
- zbadaniu szczelności przewodu,

Wyniki badań powinny być wpisane do dziennika budowy, który z protokołem próby szczelności przewodu, inwentaryzacją geodezyjną oraz certyfikatami i deklaracjami zgodności z polskimi normami i aprobatami technicznymi, dotyczącymi rur i armatury, jest przedłożony podczas spisania protokołu odbioru technicznego - częściowego, który stanowi podstawę do decyzji o możliwości zasypania odebranego odcinka przewodu sieci wodociagowej. Wymagane jest także dokonanie wpisu do dziennika budowy o wykonaniu odbioru technicznego - częściowego.

Wykonawca budowy jest zobowiązany, zgodnie z art.22 ustawy [1] przy odbiorze technicznym częściowym, zgłosić Inwestorowi do odbioru roboty ulegające zakryciu, zapewnić dokonanie wymaganych prób i sprawdzeń, zapewnić geodezyjną inwentaryzację, przygotować dokumentację powykonawczą.

14.6.3. Odbiór końcowy Robót

Odbiór końcowy polega na finalnej ocenie rzeczywistego wykonania Robót w odniesieniu do ich ilości, jakości i wartości.

Całkowite zakończenie Robót oraz ich gotowość do odbioru końcowego będzie stwierdzona przez Wykonawcę wpisem do Dziennika Budowy z bezzwłocznym powiadomieniem na piśmie o tym fakcie Inżyniera.

Odbiór końcowy Robót nastąpi w terminie ustalonym w dokumentach Kontraktowych, licząc od dnia potwierdzenia przez Inżyniera zakończenia Robót i kompletności oraz prawidłowości operatu kolaudacyjnego.

Odbioru końcowego Robót dokona komisja wyznaczona przez Zamawiającego w obecności Inżyniera i Wykonawcy. Komisja odbierająca Roboty dokona ich oceny jakościowej na podstawie przedłożonych dokumentów, wyników badań i pomiarów, ocenie wizualnej oraz zgodności wykonania robót z Dokumentacją Projektową i ST. W toku odbioru końcowego Robót komisja zapozna się z realizacją ustaleń przyjętych w trakcie odbiorów robót zanikających i ulegających zakryciu, zwłaszcza w zakresie wykonania Robót uzupełniających i Robót poprawkowych.

W przypadku nie wykonania wyznaczonych Robót poprawkowych lub Robót uzupełniających, komisja przerwie swe czynności i ustali nowy termin odbioru końcowego. W przypadku stwierdzenia przez komisję, że jakość wykonywanych Robót w poszczególnych zakresach nieznacznie odbiega od wymaganej Dokumentacją Projektową i SST z uwzględnieniem tolerancji i nie większego wpływu na cechy eksploatacyjne i bezpieczeństwo ruchu, komisja dokona potrąceń, oceniając pomniejszoną wartość wykonywanych Robót w stosunku do wymagań przyjętych w Dokumentach Kontraktowych.

Ponadto w zakresie odbioru technicznego końcowego zbadaniu zgodności dokumentacji technicznej ze stanem faktycznym i inwentaryzacją geodezyjną, zbadaniu zgodności protokołów odbioru szczelności oraz wyników stopnia zagęszczenia gruntu, zbadaniu zainstalowanych urządzeń i ich działania.

Wyniki badań powinny być wpisane do dziennika budowy, który z protokołem odbiorów technicznych częściowych projektem z wprowadzonymi zmianami podczas budowy, wynikami badań, stopnia zagęszczenia gruntu zasypki wykopów i inwentaryzacja geodezyjna jest przedłożony podczas spisywania protokołu odbioru technicznego końcowego, na podstawie którego przekazuje się użytkownikowi wykonany umowny zakres prac. Konieczne jest także dokonanie wpisu do dziennika budowy o wykonaniu odbioru technicznego końcowego.

Teren po budowie powinien być doprowadzony do pierwotnego stanu.

Wykonawca budowy jest zobowiązany, zgodnie z art.57 ust.1 paragraf 2 [1], przy odbiorze końcowym złożyć oświadczenia:

o wykonaniu przedmiotu umowy zgodnie z projektem i warunkami pozwolenia na budowę, o doprowadzeniu do należytego stanu i porządku terenu budowy.

Przy odbiorze końcowym należy dostarczyć następujące dokumenty:

- dokumentacja projektowa z naniesionymi na niej zmianami i uzupełnieniami w trakcie wykonywania robót - dokumentacja powykonawcza
- dziennik budowy
- certyfikaty i inne dokumenty dotyczące jakości wbudowanych elementów i zamontowanych urządzeń
- protokoły wszystkich odbiorów częściowych oraz odbiorów urządzeń wchodzących w skład instalacji i sieci
- protokoły z przeprowadzonych prób szczelności, pomiarów oporności izolacji, itp.

Przy odbiorze końcowym należy sprawdzić:

- zgodność wykonania z dokumentacją projektową i zapisami w dzienniku budowy dotyczącymi zmian i odstępstw od dokumentacji
- protokoły odbiorów częściowych i realizacji postanowień dotyczących usunięcia usterek
- protokoły badań szczelności i pomiarów elektrycznych

14.6.4. Dokumenty do odbioru końcowego Robót

Podstawowym dokumentem do dokonania odbioru końcowego Robót jest protokół odbioru końcowego Robót sporządzony wg wzoru ustalonego przez Zamawiającego. Do odbioru końcowego Wykonawca jest zobowiązany przygotować następujące dokumenty:

- Dokumentację Projektową z naniesionymi zmianami;
 - Specyfikacja Techniczna;
 - uwagi i zalecenia Inżyniera, zwłaszcza przy odbiorze Robót zanikających i ulegających zakryciu, i udokumentowanie wykonania jego zaleceń;
 - ustalenia technologiczne;
 - Dzienniki Budowy i Księgi Obmiaru;
 - wyniki pomiarów kontrolnych oraz badań i oznaczeń laboratoryjnych zgodnie z ST i PZJ;
 - atesty jakościowe wbudowanych materiałów;
 - opinię technologiczną sporządzoną na podstawie wszystkich wyników badań i pomiarów załączonych do dokumentów odbioru, a wykonanych zgodnie z PZJ i ST;
 - sprawozdanie techniczne;
 - inne dokumenty wymagane przez Zamawiającego.
- Sprawozdanie techniczne będzie zawierać:
- zakres i lokalizację wykonywanych Robót;
 - wykaz wprowadzonych zmian w stosunku do Dokumentacji Projektowej przekazanej przez Zamawiającego;
 - uwagi dotyczące warunków realizacji Robót.

W przypadku, gdy wg komisji Roboty pod względem przygotowania dokumentacyjnego nie będą gotowe do odbioru końcowego, komisja w porozumieniu z Wykonawcą wyznaczy ponowny termin odbioru końcowego Robót.

Wszystkie zarządzone przez komisję Roboty poprawkowe lub uzupełniające będą zestawione wg wzoru ustalonego przez Zamawiającego.

Termin wykonania Robót poprawkowych i Robót uzupełniających wyznaczy komisja.

14.6.5. Odbiór ostateczny

Odbiór ostateczny polega na ocenie wykonanych Robót związanych z usunięciem wad stwierdzonych przy odbiorze końcowym i zaistniałych w okresie gwarancyjnym. Odbiór ostateczny będzie dokonany na podstawie oceny wizualnej obiektu z uwzględnieniem zasad odbioru końcowego.

15. Uwagi końcowe

Wszystkie roboty wchodzące w skład zadania inwestycyjnego objęte przetargiem, wykonane będą siłami Generalnego wykonawcy. Zamawiający nie będzie prowadził robót we własnym zakresie.

Załącznikiem do niniejszej specyfikacji technicznej są przedmiary wszystkich robót.

Odpowiedzialność wykonawcy za realizowane roboty:

Zasady ciągłości odpowiedzialności wykonawcy w trakcie realizacji robót i w okresie gwarancji i rękojmi.

- wykonawca jest odpowiedzialny za stan placu budowy oraz wznoszonych obiektów i wykonywania robót od momentu przejęcia placu budowy do dnia odbioru końcowego obiektów
- zabezpieczenie robót przed skutkami obniżonych temperatur w okresie obniżonych temperatur - obciąża wykonawcę
- okres odpowiedzialności za skutki ewentualnych wad obiektów i robót przenosi się na okres rękojmi. Wykonawca jest odpowiedzialny za wszelkie szkody i straty spowodowane w czasie prac przy realizacji zadania, aż do przekazania go zamawiającemu
- wykonane roboty budowlane podlegają ochronie w okresie trwania ich eksploatacji, a wykonawca jest odpowiedzialny względem zamawiającego w przypadku ujawnienia w wykonanym przedmiocie umowy wad zmniejszających ich wartość lub użyteczność
- Wykonawca jest odpowiedzialny z tytułu rękojmi za wady fizyczne przedmiotu umowy istniejące w czasie dokonywania czynności odbioru oraz za wady powstałe po odbiorze z przyczyn tkwiących w przedmiocie umowy w chwili odbioru
- Istnienie wad stwierdza się protokolarnie.
- Protokół określi terminy i sposób usunięcia stwierdzonych wad

16. Podstawa płatności

16.1. Ustalenia ogólne

16.1.1. Podstawa płatności

Podstawą płatności będzie kwota wykazana w umowie kontraktu ustalona w drodze przetargu.

Podstawą płatności jest cena jednostkowa, skalkulowana przez Wykonawcę za jednostkę obmiarową ustaloną dla danej pozycji „Ślepego” Kosztorysu.

Cena jednostkowa pozycji będzie uwzględniać wszystkie czynności, wymagania i badania składające się na jej wykonanie, określone dla tej Roboty w SST i w Dokumentacji Projektowej.

Cena jednostkowa będzie obejmować:

- robociznę bezpośrednią;
- wartość zużytych materiałów wraz z kosztami ich zakupu;
- wartość pracy sprzętu wraz z kosztami jednorazowymi (sprowadzenie sprzętu na Plac Budowy i z powrotem, montaż i demontaż na stanowisku pracy);
- koszty pośrednie, w skład których wchodzi: płace personelu i kierownictwa budowy, pracowników nadzoru i laboratorium, koszty urządzenia i eksploatacji zaplecza budowy (w tym doprowadzenie energii i wody, budowa dróg dojazdowych itp.), koszty dotyczące oznakowania Robót, wydatki dotyczące bhp, usługi obce na rzecz budowy, opłaty za dzierżawę placów i dróg, ekspertyzy dotyczące wykonanych Robót, ubezpieczenia oraz koszty zarządu przedsiębiorstwa Wykonawcy;
- zysk kalkulacyjny zawierający ewentualne ryzyko Wykonawcy z tytułu innych wydatków mogących wystąpić w czasie realizacji Robót i w okresie gwarancyjnym;
- podatki obliczane zgodnie z obowiązującymi przepisami.

Do cen jednostkowych nie należy wliczać podatku VAT.

Cena jednostkowa zaproponowana przez Wykonawcę za daną pozycję w wycenionym „Ślepym” Kosztorysie jest ostateczna i wyklucza możliwość żądania dodatkowej zapłaty za wykonanie robót objętych tą pozycją kosztorysową za wyjątkiem przypadków omówionych w warunkach Kontraktu.

17. Zaplecze Zamawiającego

Wykonawca w ramach kontraktu jest zobowiązany zapewnić zamawiającemu zaplecze umożliwiające pełnienie funkcji nadzorczych na budowie.

Opracował
 Mar inż. Marek Matwiejcz

SZCZEGÓŁOWA SPECYFIKACJA TECHNICZNA ORAZ WARUNKI WYKONANIA I ODBIORU ROBÓT KANALIZACYJNYCH

1. Przedmiot SST

Przedmiotem niniejszej szczegółowej specyfikacji technicznej są wymagania techniczne dotyczące wykonania i odbioru robót związanych z budową w ul.: Wesołej, Niecałej i Zielonej w Kazimierzy Wielkiej sieci kanalizacyjnej z przyłączami.

2. Zakres stosowania SST

Specyfikacja techniczna jest stosowana jako dokument przetargowy i kontraktowy przy zlecaniu i realizacji robót wymienionych w punkcie 3.

3. Zakres robót objętych SST

Ustalenia zawarte w niniejszej specyfikacji obejmują wymagania ogólne i wspólne dla wszystkich SST. Poniższe opracowanie zawiera budowę sieci kanalizacyjnej grawitacyjnej wraz z przyłączami.

- d) Roboty w zakresie przygotowania terenu pod budowę i roboty ziemne - CPV-45111200-0
- e) Roboty budowlane w zakresie budowy przemysłowych obiektów budowlanych - CPV-45213250-0
- f) Roboty budowlane w zakresie budowy rurociągów do odprowadzania ścieków - CPV-45231300-8
- g) Roboty odwadniające - CPV-45232452-5

Zakres robót objętych niniejszą dokumentacją obejmuje budowę kanalizacji sanitarnej grawitacyjnej wraz z przyłączami do budynków w ul.: Wesołej, Niecałej i Zielonej w Kazimierzy Wielkiej, w tym:

1. budowa kanałów sanitarnych grawitacyjnych
2. budowa przykanalików i przyłączy kanalizacyjnych grawitacyjnych
3. odtworzenie nawierzchni dróg i zniszczonych chodników

Łączna długość sieci kanalizacji grawitacyjnej- WSZYSTKIE RURY LITE (NIESTRUKTURALNE, NIE-SPIENIONE)

Długość projektowanej sieci wynosi:

1. kolektory:
 - PVC200 - 625.9mb
2. sieć rozdzielcza:
 - PVC160 - 384.0mb
3. przyłącza:
 - PVC160 - 215.7mb - 32szt.
4. załatwienie wszelkich formalności dotyczących budowy wraz z poniesieniem kosztów z tym związanych, tj.
 - urządzenie zaplecza budowy wraz z doprowadzeniem niezbędnych mediów dla potrzeb budowy,
 - obsługę geodezyjną w trakcie realizacji robót oraz wykonanie geodezyjnej inwentaryzacji powykonawczej z uzgodnieniami w ZUD - 5 egz. (ewentualne zmiany odcinków tras),
 - sukcesywne przywracanie terenu do stanu pierwotnego, tj. odbudowę dróg, placów, chodników, przepustów, ogrodzeń, kładek, wykonanie mostków przejazdowych oraz wyrównanie i uporządkowanie terenu po zakończeniu robót,
 - odtworzenie granic własności terenu (wbudowanie graniczników w przypadku ich uszkodzenia),
 - zapewnienie niezbędnych dojazdów i dojazdów do gospodarstw i posesji w trakcie trwania robót,
 - opłaty za wykonanie robót w drogach i pasie drogowym wraz z odpowiednim oznakowaniem ruchu zastępczego i zabezpieczeniem oraz inne opłaty wynikłe z usunięcia kolizji i organizacji ruchu,
 - ubezpieczenie robót,
 - koszt związany z pompowaniem wody gruntowej, wynikły z dokumentacji geologicznej,
 - odbiory kolizji i skrzyżowań sieci kanalizacyjnej z siecią wodociągową, gazową i inne płatne odbiory i nadzory zgodnie z zaleceniem Zakładu Gazowniczego, Zakładu Energetycznego, Dróg Krajowych, Powiatowych, Gminnych i innych oraz warunkami technicznymi do projektu,
 - inne odbiory i opłaty wynikające z potrzeby realizacji,
 - ewentualne odszkodowania z tytułu zniszczonych nasadzeń, np. krzewów, drzew, zasiewów, kwietników,
 - koszty dokonanej przed rozpoczęciem robót inwentaryzacji i ewentualnej dokumenta-

- cji fotograficznej budynków narażonych na zniszczenie, w pobliżu których przebiegać będzie kanalizacja sanitarna,
- naprawę zniszczeń wg powyższej inwentaryzacji i dokumentacji,
- koszty z tytułu dokonanych zniszczeń nie wynikających z zakresu robót,
- koszty materiałów informacyjnych stosowanych podczas realizacji projektu tzn. po 2 tablice informacyjne dla każdej miejscowości osobno poświęcone realizacji projektu zawierające logo Unii Europejskiej, logo ZPORR, oraz tekst opisujący fundusz zaangażowany w projekt,
- koszty wynikające z dokumentacji projektowej dotyczące:
 - o zabezpieczenia i oznakowania robót przy budowie kanalizacji sanitarnej, w tym przy przekraczaniu dróg powiatowych i gminnych,
 - o rozwiązań (warunki techniczne) uwzględnionych w projekcie budowlano-wykonawczym, a nie ujętych w przedmiarze robót.

4. Określenia podstawowe

- Sieć kanalizacyjna - sieć połączonych rurociągów służących do przesyłania ścieków sanitarnych wraz z obiektami inżynierskimi.
- Kanalizacja - rurociąg wraz z przyłączami, ułożony na zewnątrz, obiektów wytwarzających, magazynujących ścieki, służący do jej przesyłania i rozprowadzania.
- Przyłącze - odcinek kanalizacji od ściany budynku do pierwszej studzienki w granicy posesji,
- Droga tymczasowa (montażowa) - droga specjalnie przygotowana, przeznaczona do ruchu pojazdów obsługujących zadanie budowlane na czas jego wykonania, przewidziana do usunięcia po jego zakończeniu.
- Dziennik budowy - opatrzony pieczęcią Zamawiającego i organu administracyjnego budowlanego zeszyt, z ponumerowanymi stronami, służący do notowania wydarzeń zaistniałych w czasie wykonywania zadania budowlanego, rejestrowania dokonywanych odbiorów Robót, przekazywania poleceń i innej korespondencji technicznej pomiędzy Inżynierem, Wykonawcą i Projektantem.
- Kierownik budowy - osoba wyznaczona przez Wykonawcę, upoważniona do kierowania Robotami i do występowania w jego imieniu w sprawach realizacji Kontraktu.
- Kosztorys ofertowy - wyceniony przez Wykonawcę kosztorys „ślepy”.
- Kosztorys „ślepy” - wykaz robót z podaniem ich ilości (przedmiar) w kolejności technologicznej ich wykonania.
- Księga Obmiaru - akceptowany przez Inżyniera zeszyt z ponumerowanymi stronami służący do wpisywania przez wykonawcę obmiaru dokonanych robót w formie wyliczeń, szkiców i ewentualnych dodatkowych załączników. Wpisy w Księdze Obmiaru podlegają potwierdzeniu przez Inżyniera.
- Materiały - wszelkie tworzywa niezbędne do wykonania Robót, zgodnie z Dokumentacją Projektową i Specyfikacjami Technicznymi, zaakceptowane przez Inżyniera.
- Objazd tymczasowy - droga specjalnie przygotowana i odpowiednio utrzymana do przeprowadzenia ruchu publicznego na okres budowy.
- Odpowiednia (bliska) zgodność - zgodność wykonywanych robót z dopuszczonymi tolerancjami, a jeżeli przedział tolerancji nie został określony - z przeciwnymi tolerancjami, przyjmowanymi zwyczajowo dla danego rodzaju robót budowlanych.
- Projekt budowlany - opracowany zgodnie z Zarządzeniem Ministra Gospodarki Przestrzennej i Budownictwa w sprawie szczegółowego zakresu i formy projektu budowlanego.
- Projekt techniczny (wykonawczy) - uszczegółowiony projekt budowlany.
- Dokumentacja budowy - pozwolenie na budowę wraz z załączonym projektem budowlanym, dziennik budowy, protokoły odbiorów częściowych i końcowych, w miarę potrzeby, rysunki i opisy służące realizacji obiektu, operaty geodezyjne i książkę obmiarów, a w przypadku realizacji obiektów metodą montażu - także dziennik montażu,
- Dokumentacja powykonawczej - dokumentacja budowy z naniesionymi zmianami dokonanymi w toku wykonywania robót oraz geodezyjnymi pomiarami powykonawczymi,
- Dokumentacja Projektowa - projekt budowlany i projekt techniczny (wykonawczy), „ślepy” kosztorys, instrukcje, normy, przepisy
- Odległość między przedmiotami - odległość między punktami przedmiotów najbliższej sobie położonymi, np.: odległość kabla od innego kabla, od rurociągu.
- Odległość pionowa między przedmiotami - odległość między rzutami pionowymi przedmiotów.
- Odległość pozioma między przedmiotami - odległość między rzutami poziomymi przedmiotów.
- Polecenie Inżyniera - Wszelkie polecenia przekazane Wykonawcy przez Inżyniera, w formie pisemnej, dotyczące sposobu realizacji Robót lub innych spraw związanych z prowadzeniem budowy.
- Projektant - uprawniona osoba prawna lub fizyczna będąca autorem Dokumentacji Projektowej.
- Przepust - obiekty wybudowane w formie zamkniętej obudowy konstrukcyjnej, służące do przepływu małych cieków wodnych pod nasypami korpusu drogowego lub dla ruchu kołowego, pieszego.
- Przeszkoda naturalna - element środowiska naturalnego, stanowiący utrudnienie w realizacji zadania budowlanego, na przykład dolina, bagno, rzeka itp.

Przeszkoda sztuczna - dzieło ludzkie, stanowiące utrudnienie w realizacji zadania budowlanego, na przykład droga, kolej, rurociąg itp.

Rekultywacja - Roboty mające na celu uporządkowanie i przywrócenie pierwotnych funkcji terenom naruszonym w czasie realizacji zadania budowlanego.

Rysunki - część Dokumentacji Projektowej, która wskazuje lokalizację, charakterystykę i wymiary obiektu będącego przedmiotem Robót.

Rura przepustowa - rura grubościenna z tworzywa sztucznego, rura stalowa lub z innego materiału o nie gorszych właściwościach, przeznaczona do budowy przepustów dla kanalizacji w miejscach skrzyżowań z innymi urządzeniami uzbrojenia terenowego.

Skrzyżowanie - takie miejsce na trasie proj. kanalizacji, w którym jakkolwiek część rzutu poziomego kanalizacji przecina lub pokrywa jakkolwiek część rzutu poziomego innego urządzenia podziemnego albo naziemnego, np. rurociągu, toru kolejowego, drogi, wody żeglownej lub spławnej, kabli, gazociągów itp.

Słup - konstrukcja wsporcza linii osadzona w gruncie bezpośrednio lub pośrednio za pomocą fundamentu.

Słup oświetleniowy - konstrukcja wsporcza służąca do zamontowania wysięgnika i oprawy oświetleniowej ulicznej, w której w podstawę zainstalowane są urządzenia łączeniowe i zabezpieczające.

Trasa kanalizacji - pas terenu lub przestrzeni, którego osią symetrii (lub wg innego wymiaru) jest linia prosta lub łamana, łącząca dwa lub więcej urządzeń kanalizacyjnych, w którym ułożone są jeden lub więcej rurociągów,

Zadanie budowlane - Część przedsięwzięcia budowlanego, stanowiąca odrębną całość konstrukcyjną i technologiczną, zdolna do samodzielnego spełnienia przewidzianych funkcji techniczno-użytkowych. Zadanie może polegać na wykonaniu Robót związanych z budową, modernizacją, utrzymaniem oraz ochroną budowli lub jej elementu.

5. Ogólne wymagania dotyczące robót

Wykonawca robót jest odpowiedzialny za jakość ich wykonania oraz za ich zgodność z Dokumentacją Projektową, SST i poleceniami Inżyniera.

Dokumentacja projektowa, SST oraz inne dokumenty przekazane Wykonawcy stanowią część kontraktu, a wymagania wyszczególnione w choćby jednym z nich są obowiązujące dla Wykonawcy tak jakby zawarte były w całej dokumentacji. Wykonawca nie może wykorzystywać błędów lub opuszczeń w dokumentach kontraktowych. W przypadku rozbieżności, opis wymiarów ważniejszy jest od odczytu ze skali rysunku.

Wszystkie wykonane roboty i dostarczone materiały będą zgodne z Dokumentacją Projektową i ST. W przypadku, gdy materiały lub roboty nie będą zgodne z Dokumentacją Projektową lub ST i wpłynię to na niezadowalającą jakość wykonanej roboty, to takie materiały i roboty będą niezwłocznie zastąpione innymi, a ponowne ich wykonanie obciążą Wykonawcę.

Przekazanie placu budowy

Zamawiający w terminie określonym w dokumentach kontraktowych przekaże Wykonawcy plac budowy wraz ze wszystkimi wymaganymi uzgodnieniami prawnymi i administracyjnymi, lokalizację i współrzędne punktów głównych trasy oraz reperów, Dziennik Budowy i Księgę Obmiaru Robót oraz dwa egzemplarze Dokumentacji Projektowej i dwa komplety SST.

Na Wykonawcy spoczywa odpowiedzialność za ochronę przekazanych mu punktów pomiarowych do chwili odbioru końcowego Robót. Uszkodzone lub zniszczone znaki geodezyjne Wykonawca odwróży i utrwali na własny koszt.

Dokumentacja Projektowa

Jeżeli w trakcie wykonywania robót okaże się koniecznym uzupełnienie Dokumentacji Projektowej przekazanej przez Zamawiającego, Wykonawca sporządzi brakujące rysunki i SST na własny koszt w 4 egzemplarzach i przedłoży je Inżynierowi do zatwierdzenia.

Zgodność Robót z Dokumentacją Projektową i SST

Dokumentacja Projektowa, Szczegółowa Specyfikacja Techniczna wraz z Warunkami Technicznymi Wykonania i Odbioru Robót oraz dodatkowe dokumenty przekazane przez Inżyniera Wykonawcy stanowią część Kontraktu, a wymagania wyszczególnione w choćby jednym z nich są obowiązujące dla Wykonawcy tak jakby zawarte były w całej dokumentacji.

W przypadku rozbieżności w ustaleniach poszczególnych dokumentów obowiązuje następująca ich ważność:

- 2) Szczegółowa Specyfikacje Techniczne z War. Techn. Wykonania i Odbioru Robót
- 2) Dokumentacja Projektowa.

Wykonawca nie może wykorzystywać błędów lub opuszczeń w Dokumentach Kontraktowych, a o ich wykryciu winien natychmiast powiadomić Inżyniera, który dokona odpowiednich zmian lub poprawek.

Wszystkie wykonane Roboty i dostarczone materiały będą zgodne z Dokumentacją Projektową i ST.

Dane określone w Dokumentacji Projektowej i w ST będą uważane za wartości docelowe, od których dopuszczalne są odchylenia w ramach określonego przedziału tolerancji. Cechy materiałów i elementów budowli muszą być jednorodne i wykazywać zgodność z określonymi wymaganiami, a rozrzuty tych cech nie mogą przekraczać dopuszczalnego przedziału tolerancji.

Jeżeli została określona wartość minimalna lub wartość maksymalna tolerancji albo

lub elementów budowy nie znajdowały się w przeważającej mierze w pobliżu wartości granicznych.

W przypadku, gdy materiały lub Roboty nie będą w pełni zgodne z Dokumentacją Projektową lub SST, ale osiągnięta zostanie możliwa do zaakceptowania jakość elementu budowy Inżynier może zaakceptować takie Roboty i zgodzić się na ich pozostawienie, jednak zastosuje odpowiednie potrącenia od ceny kontraktowej, zgodnie z ustaleniami szczegółowymi kontraktu.

W przypadku, gdy materiały lub Roboty nie będą w pełni zgodne z Dokumentacją Projektową lub ST, i wpłynie to na niezadowalającą jakość elementu budowy, to takie materiały będą niezwłocznie zastąpione innymi, a Roboty rozebrane i wykonane ponownie na koszt Wykonawcy.

Zabezpieczenie Placu Budowy

Wykonawca jest zobowiązany do zorganizowania i zabezpieczenia terenu budowy w okresie trwania realizacji Kontraktu. Przyjmuje się, że koszty te są włączone w cenę Kontraktu. Wykonawca ma obowiązek znać i stosować w czasie prowadzenia robót wszelkie przepisy dotyczące ochrony środowiska naturalnego oraz przepisów ochrony przeciwpożarowej.

Wykonawca jest zobowiązany do zabezpieczenia Placu Budowy oraz utrzymania ruchu publicznego na Placu Budowy, w okresie trwania realizacji Kontraktu aż do zakończenia i odbioru końcowego Robót.

Przed przystąpieniem do Robót Wykonawca przedstawi Inżynierowi do zatwierdzenia uzgodniony z odpowiednim zarządem drogi i organem zarządzającym ruchem projekt organizacji ruchu i zabezpieczenia Robót w okresie trwania budowy. W zależności od potrzeb i postępu Robót projekt organizacji ruchu powinien być aktualizowany przez Wykonawcę na bieżąco.

W czasie wykonywania robót Wykonawca dostarczy, zainstaluje i będzie obsługiwał wszystkie tymczasowe urządzenia zabezpieczające takie jak: zapory, światła ostrzegawcze, sygnały, bariery itp., zatrudni dozorców i podejmie wszelkie inne środki niezbędne dla ochrony robót, bezpieczeństwa pojazdów i pieszych. Wykonawca zapewni stale warunki widoczności w dzień i w nocy tych zapór i znaków, dla których jest to nieodzowne ze względów bezpieczeństwa. Wszystkie znaki, zapory i inne urządzenia zabezpieczające będą akceptowane przez Inżyniera.

Fakt przystąpienia do robót Wykonawca obwieści publicznie przed ich rozpoczęciem w sposób uzgodniony z Inżynierem oraz przez umieszczenie, w miejscach i ilościach określonych przez Inżyniera, tablic informacyjnych, których treść będzie zatwierdzona przez Inżyniera. Tablice informacyjne będą utrzymywane przez Wykonawcę w dobrym stanie przez cały okres realizacji Robót.

Koszt zabezpieczenia placu budowy nie podlega odrębnej zapłacie i przyjmuje się, że jest włączony w Cenę Kontraktową.

Ochrona środowiska w czasie wykonywania Robót

Wykonawca ma obowiązek znać i stosować w czasie prowadzenia Robót wszelkie przepisy dotyczące ochrony środowiska naturalnego.

W okresie trwania realizacji kontraktu, aż do zakończenia i odbioru końcowego Robót Wykonawca będzie podejmować wszelkie uzasadnione kroki mające na celu stosowanie się do przepisów i norm dotyczących ochrony środowiska na Placu i wokół Placu Budowy oraz będzie unikać uszkodzeń lub uciążliwości dla osób lub własności społecznej i innych, a wynikających ze skażenia, hałasu lub innych przyczyn powstałych w następstwie jego sposobu działania.

Stosując się do tych wymagań Wykonawca zapewni spełnienie następujących warunków:

- d) Miejsca na bazy, magazyny, składowiska i wewnętrzne drogi transportowe zostaną wybrane tak, aby nic powodować zniszczeń w środowisku naturalnym;
- e) Plac Budowy i wykopy będą utrzymywane bez wody stojącej;
- f) Zostaną podjęte odpowiednie środki zabezpieczające przed:

- zanieczyszczeniem zbiorników i cieków wodnych płynami, paliwami, olejami, materiałami bitumicznymi, chemikaliami oraz innymi szkodliwymi substancjami,
- zanieczyszczeniem powietrza pyłami i gazami,
- możliwością powstania pożaru.

Opłaty i kary za przekroczenie w trakcie realizacji robót norm określonych w odpowiednich przepisach dotyczących ochrony środowiska obciążają Wykonawcę.

Ochrona przeciwpożarowa

Wykonawca będzie przestrzegać przepisów ochrony przeciwpożarowej.

Wykonawca będzie utrzymywać sprawny sprzęt przeciwpożarowy, wymagany przez odpowiednie przepisy na terenie baz produkcyjnych, w pomieszczeniach biurowych, mieszkalnych i magazynach oraz maszynach i pojazdach.

Materiały łatwopalne będą składowane w sposób zgodny z odpowiednimi przepisami i zabezpieczone przed dostępem osób trzecich.

Wykonawca będzie odpowiedzialny za wszelkie straty spowodowane pożarem wywołanym jako rezultat realizacji Robót albo przez personel Wykonawcy.

Materiały szkodliwe dla otoczenia:

Materiały, które w sposób trwały są szkodliwe dla otoczenia, nie będą dopuszczone do użycia.

nie dopuszcza się do użycia materiałów wywołujących szkodliwe promieniowanie o stężeniu większym od dopuszczalnego.

Wszelkie materiały odpadowe użyte do Robót będą miały świadectwa dopuszczenia, wydane przez uprawnioną jednostkę, jednoznacznie określające brak szkodliwego oddziaływania tych materiałów na środowisko.

Materiały, które są szkodliwe dla otoczenia tylko w czasie Robót, a po zakończeniu Robót ich szkodliwość zanika (np. materiały pylaste) mogą być użyte pod warunkiem przestrzegania wymagań technologicznych w budownictwie. Jeżeli wymagają tego odpowiednie przepisy Zamawiający powinien otrzymać zgodę na użycie tych materiałów od właściwych organów administracji państwowej.

Jeżeli Wykonawca użył materiałów szkodliwych dla otoczenia zgodnie ze specyfikacjami, a ich użycie spowodowało jakiekolwiek zagrożenie środowiska, to konsekwencje tego poniesie Zamawiający.

Ochrona własności publicznej i prywatnej

Wykonawca jest zobowiązany do ochrony przed uszkodzeniem lub zniszczeniem własności publicznej i prywatnej.

Jeżeli w związku z zaniechaniem, niewłaściwym prowadzeniem Robót lub brakiem koniecznych działań ze strony Wykonawcy nastąpi uszkodzenie lub zniszczenie własności publicznej lub prywatnej, Wykonawca na swój koszt naprawi lub odtworzy uszkodzoną własność. Stan naprawionej własności powinien być nie gorszy niż przed powstaniem uszkodzenia.

Wykonawca jest w pełni odpowiedzialny za ochronę urządzeń uzbrojenia terenu takich jak: przewody, rurociągi, kable teletechniczne itp. oraz uzyska od odpowiednich władz będących właścicielami tych urządzeń potwierdzenie informacji dostarczonych mu przez Zamawiającego odnośnie dokładnego położenia tych urządzeń w obrębie Placu Budowy.

O zamiarze przystąpienia do Robót w pobliżu tych urządzeń, bądź ich przełożenia Wykonawca powinien zawiadomić właścicieli urządzeń i Inżyniera.

Wykonawca jest zobowiązany w okresie trwania realizacji kontraktu do właściwego oznaczenia i zabezpieczenia przed uszkodzeniem tych urządzeń.

O fakcie przypadkowego uszkodzenia tych instalacji Wykonawca bezzwłocznie powiadomi Inżyniera i zainteresowane władze oraz będzie z nimi współpracował dostarczając wszelkiej pomocy potrzebnej przy dokonywaniu napraw. Wykonawca będzie odpowiadać za wszelkie spowodowane przez jego działania uszkodzenia urządzeń uzbrojenia terenu wskazanych w dokumentach dostarczonych mu przez Zamawiającego.

Ograniczenie obciążeń osi pojazdów

Wykonawca stosować się będzie do ustawowych ograniczeń obciążenia na oś przy transporcie materiałów i sprzętu na drogach publicznych poza granicami Placu Budowy.

Uzyska on wszelkie niezbędne zezwolenia od władz, co do przewozu nietypowych wagowo ładunków i w sposób ciągły będzie o każdym takim przewozie powiadamiał Inżyniera. Uzyskanie zezwolenia nie zwalnia Wykonawcy od odpowiedzialności za uszkodzenia dróg, które mogą być spowodowane ruchem tych pojazdów. Wykonawca nie może używać pojazdów o ponadnormatywnych obciążeniach osi na istniejących i wykonywanych warstwach nawierzchni w obrębie Placu Budowy. Wykonawca będzie odpowiedzialny za jakiekolwiek uszkodzenia spowodowane ruchem budowlanym i będzie zobowiązany do naprawy uszkodzonych elementów na własny koszt, zgodnie z poleceniem Inżyniera.

Bezpieczeństwo i higiena pracy

Podczas realizacji Robót Wykonawca będzie przestrzegać przepisów dotyczących bezpieczeństwa i higieny pracy.

W szczególności Wykonawca ma obowiązek zadbać, aby personel nie wykonywał pracy w warunkach niebezpiecznych, szkodliwych dla zdrowia oraz nie spełniających odpowiednich wymagań sanitarnych.

Wykonawca zapewni i będzie utrzymywał wszelkie urządzenia zabezpieczające, socjalne oraz sprzęt i odpowiednią odzież dla ochrony życia i zdrowia osób zatrudnionych na budowie oraz dla zapewnienia bezpieczeństwa publicznego. Uznaje się, że wszelkie koszty związane z wypełnieniem wymagań określonych powyżej nie podlegają odrębnej zapłacie i są uwzględnione w Cenie Kontraktowej.

Wykonawca ma obowiązek opracowania instrukcji Bezpieczeństwa i Ochrony Zdrowia

Ochrona i utrzymanie Robót

Wykonawca będzie odpowiedzialny za ochronę Robót i za wszelkie materiały i urządzenia używane do robót od daty rozpoczęcia do zakończenia i odbioru końcowego Robót. robót (do wydania potwierdzenia zakończenia przez inspektora nadzoru).

Wykonawca będzie utrzymywać Roboty do czasu końcowego odbioru. Utrzymanie powinno być prowadzone w taki sposób, aby budowla lub jej elementy były w zadowalającym stanie przez cały czas do momentu odbioru końcowego.

Jeżeli Wykonawca w jakimkolwiek czasie zaniecha utrzymania, to na polecenie Inżyniera powinien rozpocząć roboty utrzymaniowe nie później niż w 24 godziny po otrzymaniu tego polecenia.

Ochrona własności publicznej i prywatnej

Wykonawca odpowiada za ochronę instalacji na powierzchni ziemi i za urządzenia podziemne, takie jak rurociągi, kable itp. oraz uzyska od odpowiednich władz będących właścicielami tych urządzeń potwierdzenie informacji dostarczonych mu przez Zamawiającego w ra-

macn planu i ch lokalizacji. Wykonawca zapewni właściwe oznaczenie i zabezpieczenie przed uszkodzeniem tych instalacji i urządzeń w czasie trwania budowy.

Wykonawca zobowiązany jest umieścić w swoim harmonogramie rezerwę czasową dla wszelkiego rodzaju robót, które mają być wykonane w zakresie przełożenia instalacji i urządzeń podziemnych na terenie budowy i powiadomić inspektora nadzoru i władze lokalne o zamiarze rozpoczęcia robót. O fakcie przypadkowego uszkodzenia tych instalacji Wykonawca bezzwłocznie powiadomi inspektora nadzoru i zainteresowane władze oraz będzie z nimi współpracował dostarczając wszelkiej pomocy potrzebnej przy dokonywaniu napraw.

Wykonawca będzie odpowiadać za wszelkie spowodowane przez jego działania uszkodzenia instalacji na powierzchni ziemi i urządzeń podziemnych wykazanych w dokumentach dostarczonych mu przez Zamawiającego.

Ograniczenie obciążeń osi pojazdów

Wykonawca stosować się będzie do ustawowych ograniczeń obciążenia na oś przy transporcie materiałów i wyposażenia na i z terenu robót. Uzyska on wszelkie niezbędne zezwolenia od władz co do przewozu nietypowych wagowo ładunków i w sposób ciągły będzie o każdym takim przewozie powiadamiał inspektora nadzoru.

Pojazdy i ładunki powodujące nadmierne obciążenie osiowe nie będą dopuszczone na świeżo ukończony fragment budowy w obrębie terenu budowy i Wykonawca będzie odpowiadał za naprawę wszelkich robót w ten sposób uszkodzonych, zgodnie z poleceniami inspektora nadzoru.

Stosowanie się do prawa i innych przepisów

Wykonawca zobowiązany jest znać wszystkie przepisy wydane przez władze centralne i miejscowe oraz inne przepisy i wytyczne, które są w jakikolwiek sposób związane z robotami i będzie w pełni odpowiedzialny za przestrzeganie tych praw, przepisów i wytycznych podczas prowadzenia robót.

Wykonawca będzie przestrzegać praw patentowych i będzie w pełni odpowiedzialny za wypełnienie wszelkich wymagań prawnych odnośnie wykorzystania opatentowanych urządzeń lub metod i w sposób ciągły będzie informować inspektora nadzoru o swoich działaniach, przedstawiając kopie zezwoleń i inne odnośne dokumenty.

6. Materiały i próby

6.1. Stosowane materiały

KANALIZACJA GRAWITACYJNA, RUROCIĄGI TŁOCZNE, POMPOWNI I STUDZIENKI NA SIECI

-kolektory:

- PVC200 S - PVC-U 200X5.9(SDR34)-lite

-sieć rozdzielcza:

- PVC160 S - PVC-U 160X4.7(SDR34) - lite

-przyłącza - 42szt.

Głębokości położenia - wg profili jak w części rysunkowej.

Połączenia rur:

Połączenia dla rur PE na zgrzew doczołowy, a dla rur PVC na uszczelkę

Głębokości ułożenia rurociągów:

Wszystkie rurociągi winny po ich ułożeniu posiadać przykrycie w wysokości min. 1,40 m

Rurociągi

Rurociągi należy ułożyć w wykopie wg profilu ich ukształtowania - dokładność ułożenia 1,0 cm. Wykop należy wykonać w zależności od potrzeb na 1-2 rurociągów w wykopie.

Rury winny być ułożone na podsypce piaskowej gr. 10 cm oraz zakryte zasypką o grubości 20 cm. Następnie należy wykop zasypać ponownie i zagęścić. Położenie infrastruktury takiej jak gaz, telefon, rury wodociągowe itp. należy ustalić drogą odkrywkową.

6.2. Źródła uzyskania materiałów

Źródła uzyskania wszelkich materiałów powinny być wybrane przez Wykonawcę z wyprzedzeniem, przed rozpoczęciem robót.

Co najmniej na trzy tygodnie przed zaplanowanym wykorzystaniem jakichkolwiek materiałów przeznaczonych do Robót Wykonawca przestawi szczegółowe informacje dotyczące proponowanego źródła wytwarzania, zamawiania lub wydobywania tych materiałów i odpowiednie świadectwa badań laboratoryjnych oraz reprezentatywne próbki do zatwierdzenia przez Inżyniera.

Zatwierdzenie partii materiałów z danego źródła nie oznacza automatycznie, że wszelkie materiały z danego źródła uzyskają zatwierdzenie.

W przypadku niez zaakceptowania przez Inżyniera materiału ze wskazanego źródła, Wykonawca przedstawi do akceptacji Inżyniera materiał z innego źródła. Wykonawca zobowiązany jest do prowadzenia badań w celu udokumentowania, że materiały uzyskane z dopuszczonego źródła w sposób ciągły spełniają wymagania Specyfikacji technicznych w czasie postępu Robót.

wykonawca zobowiązany jest do udokumentowania, że materiały do wbudowania spełniają wymagania dokumentacji projektowej jak i specyfikacji technicznej.

6.3. Pozyskiwanie materiałów miejscowych

Wykonawca ponosi odpowiedzialność za spełnienie wymagań ilościowych i jakościowych materiałów z jakiegokolwiek źródła.

Wykonawca poniesie wszystkie koszty, a w tym: opłaty, wynagrodzenie i jakiegokolwiek inne koszty związane z pozyskaniem i dostarczeniem materiałów do Robót. Wszystkie materiały odpowiadające wymaganiom pozyskane z wykopów na placu budowy lub z innych miejsc wskazanych w dokumentach kontraktowych będą wykorzystane do robót lub odwiezione na odkład odpowiednio do wymagań kontraktu i wskazań Inżyniera.

Z wyjątkiem uzyskania na to pisemnej zgody Inżyniera, Wykonawca nie będzie prowadził żadnych wykopów w obrębie placu budowy poza tymi, które zostały wyszczególnione w dokumentach kontraktowych.

Humus i nadkład czasowo zdjęte z terenu wykopów, będą formowane w hałdy i wykorzystane przy zasypce i przywracaniu stanu terenu przy ukończeniu robót.

6.4. Przechowywanie i składowanie materiałów

Wykonawca zapewni, aby tymczasowo składowane materiały, do czasu gdy będą one potrzebne do robót, były zabezpieczone przed zanieczyszczeniem, zachowały swoją jakość i właściwość do robót i były dostępne do kontroli przez inspektora nadzoru.

6.5. Materiały i sprzęt do realizacji robót

Dla materiałów i urządzeń zastosowanych do realizacji inwestycji, na podstawie artykułu 10 Ustawy Prawo Budowlane z dnia 07.07.2000 r. oraz Ustawy o Badaniach i Certyfikacji z dnia 03.04.1993r i Zarządzeniami wykonawczymi do tych ustaw, na wyroby przemysłowe i budowlane zastosowane przy budowie wymagane są certyfikaty.

6.6. Inspekcja materiałów

Materiały i wyroby mogą być okresowo kontrolowane przez Inżyniera w celu sprawdzenia zgodności z wymaganiami. Próbkę materiałów mogą być pobierane w celu sprawdzenia ich właściwości. Wynik tych kontroli będzie podstawą akceptacji określonej partii materiałów pod względem ich jakości.

6.7. Materiały nie odpowiadające wymaganiom

Materiały nie odpowiadające wymaganiom zostaną przez Wykonawcę wywiezione z placu budowy, bądź złożone w miejscu wskazanym przez Inżyniera. Jeżeli Inżynier zezwoli Wykonawcy na użycie tych materiałów do innych robót niż te, dla których zostały zakupione koszt tych materiałów zostanie przekwalifikowany przez inżyniera. Każdy rodzaj Robót, w którym znajdują się nie zbadane i nie zaakceptowane materiały, Wykonawca wykonuje na własne ryzyko, licząc się z jego nieprzyjęciem i niezapłaceniem.

6.8. Przechowywanie i składowanie materiałów

Wykonawca zapewni, aby tymczasowo składowane materiały do czasu, gdy będą one potrzebne do Robót, były zabezpieczone przed zanieczyszczeniem, zachowały swoją jakość i właściwość do Robót i były dostępne do kontroli przez Inżyniera. Miejsca czasowego składowania będą po zakończeniu robót doprowadzone przez Wykonawcę do ich pierwotnego stanu, w sposób zaakceptowany przez Inżyniera.

6.9. Wariantowe stosowanie materiałów

Jeśli dokumentacja projektowa lub SST przewidują możliwość wariantowego zastosowania materiału w wykonywanych robotach, Wykonawca powiadomi Inżyniera o swoim zamiarze, co najmniej trzy tygodnie przed użyciem materiału albo w okresie dłuższym, jeśli będzie to wymagane dla badań prowadzonych przez Inżyniera. Wybrany i zaakceptowany rodzaj materiału nie może być później zmieniany bez zgody Inżyniera.

6.10. Próba ciśnieniowa

Próbę szczelności kanalizacji łącznie ze studzienkami wykonać wg PN-84/B-10737, na infiltrację wg PN-92/B-10735.

7. Sprzęt

Wykonawca jest zobowiązany do używania jedynie takiego sprzętu, który nie powoduje niekorzystnego wpływu na jakość wykonywanych robót. Sprzęt używany do robót powinien być zgodny z ofertą Wykonawcy i powinien odpowiadać pod względem typów i ilości wskazaniom zawartym w ST, PZJ lub projekcie organizacji robót, zaakceptowanym przez Inżyniera; w przypadku braku ustaleń w takich dokumentach sprzęt powinien być uzgodniony i zaakceptowany przez Inżyniera.

Liczba i wydajność sprzętu będzie gwarantować przeprowadzenie robót, zgodnie z zasadami określonymi w dokumentacji projektowej, ST i wskazaniach Inżyniera w terminie przewidzianym Kontraktem.

Sprzęt będący własnością Wykonawcy lub wynajęty do wykonania robót ma być utrzymany w dobrym stanie i gotowości do pracy. Będzie on zgodny z normami ochrony środowiska i przepisami dotyczącymi jego użytkowania.

Jeżeli dokumentacja projektowa lub ST przewidują możliwość wariantowego użycia sprzętu przy wykonywanych robotach, Wykonawca powiadomi Inżyniera o swoim zamiarze wyboru i uzyska jego akceptację przed użyciem sprzętu. Wybrany sprzęt, po akceptacji Inżyniera, nie może być później zmieniany bez jego zgody. Jakikolwiek sprzęt, maszyny, urządzenia i narzędzia nie gwarantujące zachowania warunków Kontraktu, zostaną przez Inżyniera zdyskwalifikowane i nie dopuszczone do robót.

Sprzęt używany przy budowie musi być sprawny technicznie. Potwierdzenie tej sprawności jest wymagane w dokumentach tego sprzętu. Wykonawca jest zobowiązany do używania takiego sprzętu, który nie spowoduje niekorzystnego wpływu na jakość wykonywanych robót.

8. Transport

Wykonawca jest zobowiązany do stosowania jedynie takich środków transportu, które nie wpłyną niekorzystnie na jakość wykonywanych Robót i właściwości przewożonych materiałów.

Liczba środków transportu będzie zapewniać prowadzenie robót zgodnie z zasadami określonymi w Dokumentacji Projektowej, SST i wskazaniach Inżyniera, w terminie przewidzianym Kontraktem.

Przy ruchu na drogach publicznych pojazdy będą spełniać wymagania dotyczące przepisów ruchu drogowego w odniesieniu do dopuszczalnych obciążeń na osie i innych parametrów technicznych. Środki transportu nie odpowiadające warunkom Kontraktu na polecenie Inżyniera będą usunięte z placu budowy.

Wykonawca stworzy warunki i będzie je przestrzegał w zakresie niedopuszczenia do wjazdu na drogi publiczne środków transportu i maszyn budowlanych mogących spowodować ich zanieczyszczenie. W przypadku ich powstania Wykonawca będzie usuwać na bieżąco, na własny koszt, wszelkie zanieczyszczenia spowodowane jego pojazdami na drogach publicznych oraz dojazdach do placu budowy.

9. Wykonanie robót

9.1. Ogólne zasady wykonywania robót

Wykonawca jest odpowiedzialny za prowadzenie robót zgodnie z Kontraktem, oraz za jakość zastosowanych materiałów i wykonywanych robót, za ich zgodność z dokumentacją projektową, Polskimi Normami (patrz załączniki), wymaganiami SST, PZJ, projektu organizacji Robót oraz poleceniami Inżyniera.

Wykonawca ponosi odpowiedzialność za dokładne wytyczenie w planie i wyznaczenie wysokości wszystkich elementów robót zgodnie z wymiarami i rzędnymi określonymi w Dokumentacji Projektowej lub przekazanymi na piśmie przez Inżyniera. Następstwa jakiegokolwiek błędu spowodowanego przez Wykonawcę w wytyczeniu i wyznaczeniu Robót zostaną, jeśli wymagać tego będzie Inżynier, poprawione przez Wykonawcę na własny koszt.

Sprawdzenie wytyczenia Robót lub wyznaczenia wysokości przez Inżyniera nie zwalnia Wykonawcy od odpowiedzialności za ich dokładność.

Inżynier będzie podejmować decyzje w sposób sprawiedliwy i bezstronny. Decyzje Inżyniera dotyczące akceptacji lub odrzucenia materiałów i elementów Robót będą oparte na wymaganiach sformułowanych w Kontrakcie, Dokumentacji Projektowej i w SST, a także w normach i wytycznych. Przy podejmowaniu decyzji Inżynier uwzględni wyniki badań materiałów i Robót, rozrzuty normalnie występujące przy produkcji i przy badaniach materiałów, doświadczenia z przeszłości, wyniki badań naukowych oraz inne czynniki wpływające na rozważaną kwestię.

Inżynier jest upoważniony do kontroli wszystkich Robót i kontroli wszystkich materiałów dostarczonych na budowę lub na niej produkowanych, włączając przygotowanie i produkcję materiałów. Inżynier powiadomi Wykonawcę o wykrytych wadach i odrzuci wszystkie te materiały i roboty, które nie spełniają wymagań jakościowych określonych w dokumentacji projektowej i SST. Z odrzuconymi materiałami należy postępować jak w punkcie 6.7.

Polecenia Inżyniera będą wykonywane nie później niż w czasie przez niego wyznaczonym, po ich otrzymaniu przez Wykonawcę, pod groźbą zatrzymania Robót. Skutki finansowe z tego tytułu ponosi Wykonawca.

9.2. Wady robót spowodowane przez poprzednich wykonawców

Jeżeli Wykonawca wykonał roboty zgodnie z wymaganiami dokumentacji projektowej i SST, a zaistniała wadliwość tych robót spowodowana została robotami wykonanymi poprzednio przez innych wykonawców, to Inżynier zleci taki sposób postępowania z poprzednio wykonanymi robotami, aby wyeliminować ich wady, a Wykonawca wykona dodatkowe roboty zleczone przez Inżyniera na koszt Zamawiającego.

10. Wykonanie robót

10.1. Dokumenty i czynności wymagane od Wykonawcy

- przed rozpoczęciem robót:
 - o harmonogram robót,
 - o uzgodnienia niezbędne do rozpoczęcia robót wynikające z odpowiednich przepisów (na przykład wejście w pas drogowy)
- w czasie trwania robót:
 - o obsługa geodezyjna,
 - o rysunki wykonawcze i powykonawcze,
 - o uzgodnienia
 - o aprobaty materiałów,
 - o raporty z kontroli, prób i odbiorów,
- po zakończeniu robót:
 - o inwentaryzacja powykonawcza,
 - o próby wody,
 - o protokoły odbiorów częściowych,
 - o protokoły odbioru końcowego.

Prace wymienione w 10.1. SST Wykonawca zrealizuje własnym staraniem i na własny koszt.

10.2. Wymogi ogólne

Przed rozpoczęciem realizacji należy wykonać prace przygotowawcze polegające na pomiarach, badaniu gruntu, organizacji robót, ustalenie miejsca na odkładanie ziemi rodzimej, odwożenie nadmiaru gruntu, komisyjne przejście terenu budowy wraz z niezbędnymi reperami geodezyjnymi. Oś kanałów należy oznaczyć w terenie w sposób trwały i widoczny, kołki osiowe należy wbić na każdym załamaniu trasy i osiach studzienek, a na odcinkach prostych co 30 do 50 m.

Należy również wbić tzw. kołki świadki po obu stronach wykopu tak aby istniała możliwość odtworzenia osi i punktu podczas prowadzenia robót. Repery robocze należy usytuować w miejscach stałych nie pozwalających na ich usunięcie lub naruszenia w nawiązaniu do reperów państwowych. Przed przystąpieniem należy również zgromadzić sprzęt do odwodnienia wykopów w przypadku występowania wód gruntowych, opadowych i powierzchniowych. Odpompowywanie wody należy prowadzić w przypadku gdy wody uniemożliwiają wykonywanie wykopu lub prowadzenie prac montażowych. Odwodnienie należy prowadzić tak aby nie naruszyć struktury podłoża, ani podłoża sąsiednich budowli.

Roboty ziemne

8. Wykopy należy rozpocząć od najniższego punktu, tak aby zapewnić grawitacyjny odpływ wód w przypadku ich występowania.
9. Wykopy wąsko przestrzenne należy zabezpieczyć deskowaniem z zastosowaniem rozpór.
10. W trakcie wykonywania robót nad wykopami ustawiać ławy z naniesioną osią wykopu i rurociągu oraz kontrolować rzędną dna.
11. Dno wykopu powinno być równe i posiadać spadek określony w dokumentacji budowlanej. W przypadku wykopów wykonywanych ręcznie należy pozostawić na poziomie wyższym od rzędnej projektowej o około 5 cm, a w gruntach nawodnionych 20 cm. Przy wykonywaniu wykopów sprzętem mechanicznym spód wykopu ustala się na poziomie ok. 20 cm wyższym od rzędnej projektowej bez względu na rodzaj gruntu.
12. W gruntach spoistych wykopy wykonać początkowo do głębokości mniejszej od projektowanej zgodnie z pkt.4 a pogłębić do właściwej głębokości bezpośrednio przed ułożeniem podsypki piaskowej lub rur kanału.
13. Podczas wykonywania wykopów w bezpośrednim sąsiedztwie istniejących obiektów na głębokości równej lub większej niż głębokość ich posadowienia należy zabezpieczyć je przed osuwaniem i odkształcaniem.
14. Tolerancja dla rzędnych dna wykopu nie powinna przekraczać +3 cm dla gruntów zwięzłych, +5 cm dla gruntów wymagających wzmocnienia. Natomiast szerokość wykopu +5 cm.

Wykonywanie wykopów o ścianach pionowych bez obudowy można wykonywać tylko w gruntach suchych, bez występowania wód gruntowych, a teren nie jest obciążany nasypem przy krawędzi wykopu w pasie o szerokości równej głębokości wykopu, dopuszczalne głębokości określono w PN74/B-02480 i wynoszą:

- W gruntach skalistych - 4,0 m
- W gruntach spoistych - 1,5 m
- W pozostałych - 1,0 m

Wykonywanie wykopów o ścianach pionowych obudowane

- c) Rodzaje materiałów obudowy - z drewna, stali lub materiałów łączonych oraz innych materiałów, Zastosowane w zależności od głębokości wykopów, rodzaju gruntu, uwodnienia gruntu itp.

Jeżeli materiały użyte do obudowy nie są zabezpieczone fabrycznie przed szkodliwymi warunkami atmosferycznymi powinny zostać zabezpieczone na budowie przez zaimpregnowanie, zaizolowanie lub środkami antykorozyjnymi właściwymi dla danego materiału.

- d) W celu zabezpieczenia wykopów przed zalaniem wodą z opadów atmosferycznych należy zachować następujące warunki:
- zabezpieczenie przylegające do gruntu powinno być szczelne i wystawać co najmniej 15 cm nad powierzchnię terenu
 - powierzchnia terenu powinna być uformowana ze spadkiem aby odprowadzać wody poza teren przyległy do wykopu.
 - w przypadku konieczności odprowadzania wód opadowych rowami odwadniającymi, krawędź rowu odwadniającego a krawędź dna wykopu nie powinna być mniejsza od 3,0m
 - wprowadzenie wody z rowów odwadniających do studzienek powinno być wykonane w miejscach odpowiednio zabezpieczonych przed rozmyciem.

Ścianki szczelne

Stanowią przegrody z pionowo wbijanych, dopasowanych do siebie materiałów wg. typów spotykanych na rynku i stosowanych do:

1. całkowitego odcięcia wód gruntowych od wykonywanego wykopu, z pozostawieniem ścianki w wykopie w celu zastąpienia drenażu poziomego i pionowego.
2. zmniejszenia dopływu wód gruntowych do wykopu celem umożliwienia wykonania stabilizacji podłoża, ułożenia drenażu poziomego, zabezpieczenia ścian wykopu, ułożenia przewodu kanalizacyjnego lub innego.
3. rozparcie ścian wykopu w gruntach nawodnionych o głębokości powyżej 6 m i szerokości wykopu w dnie powyżej 2m,
4. zabezpieczenie budowli w zasięgu klina odłamu ściany wykopu z pozostawieniem ścianki w wykopie.

Zastosowane ścianki szczelne dla poz.1, 2 powinny być uzasadnione w dokumentacji analizą techniczno-ekonomiczną, a wykonane zgodnie z wymogami

Wykopy otwarte nieobudowane o skarpach nachylonych.

Nachylenie skarp wykopów

1. Powinno być wykonane zgodnie z normami. Przy głębokości wykopu do 4 m i nie występowaniu wody gruntowej i usuwisk, oraz nie obciążeniu naziomu w zasięgu klina odłamu dopuszcza się następujące bezpieczne nachylenie skarp:

- w gruntach bardzo spoistych - 2 : 1
- w kamienistych (rumosz, wietrzelina) skalistych spękanych- 1 : 1
- w pozostałych gruntach spoistych, wietrzelinach i rumoszach- 1 : 1,25
- w gruntach niespoistych - 1 : 1,5

2. Przy równomiernym i szybkim odpływie wód opadowych od krawędzi wykopu z pasa terenu równego 3-krotnej głębokości wykopu oraz zabezpieczeniu podnóża skarpy na dnie wykopu.

Podłoża

Przewody należy układać na odpowiednio wykonanym podłożu, przed przystąpieniem należy dokonać odbioru technicznego wykopu.

Rodzaj podłoża zależy od rodzaju gruntu odkrytego w wykopie.

Rozróżnia się dwa rodzaje podłoża:

- podłoże naturalne stanowiące nienaruszony grunt sypki o wytrzymałości nie mniejszej niż w dokumentacji, w przypadku braku tego warunku należy stosować podłoża wzmocnione.

Podłoża wzmocnione należy wykonywać jako:

1. podłoże piaskowe przy naruszeniu gruntu rodzimego, który stanowić miał podłoże naturalne lub przy nienawodnionych skałach, gruntach spoistych (gliny, iły), mikroporowatych i kamienistych.
2. podłoże żwirowo piaskowe lub tłuczniowo piaskowe:
 - a. przy gruntach nienawodnionych słabych i łatwo ściśliwych (muły, torf, itp.) o małej grubości po ich usunięciu,
 - b. przy gruntach wodonośnych (nawodnionych w trakcie robót odwadniających),
 - c. w razie naruszenia gruntu rodzimego, który miał być podłożem naturalnym dla przewodu,
 - d. jako warstwa wyrównawcza na dnie wykopu przy gruntach zbitych i skalistych dla kanałów murowanych, betonowych i żelbetowych monolitycznych lub z elementów prefabrykowanych,
 - e. w razie konieczności obetonowania rur (szczególnie przy przejściach pod torami kolejowymi, drogami, fundamentami obiektów budowlanych itp.)
3. - mieszane - wykonane z podłoży wyżej wymienionych, przy nawodnionych gruntach słabych, bardzo słabo ściśliwych i nasypowych.

Dla kanałów na terenach szkód górniczych grubość podsypki nie może być mniejsza niż 0,15 m, a minimalna grubość obetonowania mniejsza niż 0,10 m.

Podłoża naturalne lub podsypka podłoża wzmocnionego powinna umożliwiać wyprofilowanie kształtu spodu przewodu.

Podłoża naturalne stosuje się na gruntach suchych o normalnej wilgotności takich jak: piaszczyste, żwirowo-piaszczyste, piaszczysto gliniaste, gliniasto-piaszczyste, z zastrzeżeniem nienaruszalności spodu wykopu.

Odchyłki grubości podłoża wzmocnionego od dokumentacji technicznej nie może przekraczać 10 mm.

Dopuszczalne odchyłki w osi podłoża wzmocnionego od osi przewodu nie może przekraczać:

3. przewody z tworzyw sztucznych - 10 cm
4. pozostałe - 5 cm

Różnica rzędnych wykonania podłoża od rzędnych przewidzianych w dokumentacji technicznej nie może w żadnym punkcie przekraczać wartości ± 5 cm dla przewodów z tworzyw sztucznych.

Występujące różnice nie mogą w żadnym razie spowodować spadku przeciwnego ani zmniejszenia do wartości zerowej.

Zasypanie przewodów i wykopów

Warstwa ochronna

Zасыpywanie przewodu jak i użyte materiały nie powinny powodować uszkodzenia zasypywanego przewodu i obiektów znajdujących się na przewodzie oraz izolacji ochronnej jaka została na nich wykonana.

Grubość warstwy ochronnej dającej gwarancję nieuszkodzenia przewodu (w tzw. strefie niebezpiecznej) z tworzyw sztucznych powinna wynosić 0,3 m.

Materiałem zasypu w strefie powinien być grunt nieskalisty, bez grudek i kamieni, mineralny, sypki, drobno lub średnioziarnisty wg PN-86/B-02480.

Zасыpany materiał powinien być zagęszczony ubijakiem po obu stronach przewodu (a nie z góry) lub hydraulicznie w przypadku zasypu materiałem sypkim.

Do powierzchni terenu lub projektowanej rzędnej zasyp powinien zostać wykonany przy zachowaniu zagęszczenia gruntu.

W przypadku braku określenia stopnia zagęszczenia powinien on wynosić co najmniej 1.

W przypadku wykonywania prac ziemnych w istniejącej drodze o nawierzchni ulepszonej (należy stosować się do warunków wydanych przez zarządcę drogi) i trudności osiągnięcia wskaźnika zagęszczenia gruntu równego co najmniej 1 należy zastąpić górną warstwę wzmocnioną podbudową drogi.

Zagęszczanie

Zagęszczanie gruntu powinno odbywać się warstwami . Każda warstwa powinna zostać zagęszczona do wskaźnika zgodnego z wymogami dla określonego rodzaju terenu i gruntu.

Grubość jednorazowa zagęszczanej warstwy nie powinna być większa niż:

- 0,15 m przy zagęszczeniu ręcznym
- 0,30 m przy zagęszczeniu mechanicznym

Osiągnięcie właściwego zagęszczenia gruntu wymaga zachowania optymalnej wilgotności lub wynosić najmniej 80% jej wilgotności.

Wskaźniki i odchyłki:

- odchylenie wskaźnika zagęszczenia gruntu powinno być mniejsze od - 2%
- odchylenie wymiarów w planie nasypu nie powinno przekraczać $\pm 0,1$ m
- odchylenie wymiarów w poziomie od podanych w dt. $\pm 0,1$ m
- odchylenie spadków nachylenia skarp nasypu od podanych w dt. $\pm 5\%$

11. Roboty montażowe

11.1. Kanalizacja sanitarna

Montaż urządzeń i instalacji

Podstawowe wymagania prowadzenia robót ziemnych opisano w poprzednich rozdziałach. Tu wybrano istotne elementy tych zagadnień mających szczególne znaczenie dla prawidłowości wykonania przewodów. W celu wykonania przewodów kanalizacyjnych w ulicach metodą tradycyjną , należy uwzględnić wytyczne dla szerokości terenu:

- 2,0 m dla średnicy 100 - 200 mm
- 2,1-2,2 m dla średnicy 300 - 400 mm

Są to wartości przy uwzględnieniu przeciętnych warunków gruntowych i mogą zmieniać się w zależności od technologii wykonania i rodzaju gruntu.

W przypadku montowania przewodów na powierzchni terenu (rury PE) i opuszczane do wykopu, nie zawsze istnieje potrzeba dokładnego odwodnienia wykopu, pod warunkiem spełnienia wymogów dla podsypki.

Przewody PVC powinny być montowane w wykopie, w zależności od stopnia nawodnienia stosuje się różne metody odwodnienia.

Należy dążyć do układania przewodów na gruncie rodzimym z nienaruszoną jego strukturą, odnosi się to do gruntów piaszczystych, piaszczysto-gliniastych i żwirowych, nienawodnionych i niezawierających kamieni.

Jeśli zachodzi potrzeba wykonania podsypki to powinna ona mieć wysokość co najmniej 0,1 m i być wykonana z piasku lub piasku-gliniastego, albo gliny piaszczystej odpowiednio zagęszczonej. W przypadku gdy w gruncie znajdują się kamienie lub skały, lub grunt będzie nawodniony po wykonaniu wykopu, podłoże powinno mieć wysokość co najmniej 0,15 m.

W gruntach słabych, jak torfy należy pod przewód specjalnie przygotowane podłoże np. (wybranie warstwy torfu aż do gruntu stabilnego a miejsce po jego wybraniu wypełnić piaskiem). Należy zwrócić uwagę, aby ani podsypka ani też grunt pod przewody nie został naruszony (rozmyty, spulchniony zmarznięty) przed zasypaniem wykopu, w przeciwnym wypadku naruszony grunt należy wymienić na nowy na całej powierzchni i zastąpić go nową podsypką.

Podłoże powinno być wyprofilowane, aby rura spoczywała w nim $\frac{1}{4}$ swojej powierzchni.

Dno wykopu powinno być wyrównane o 0,02 m poniżej terenu projektowanego przy ręcznym wykonywaniu wykopu i 0,05 m przy mechanicznym wykonywaniu wykopów, w chwili układania przewodu wyrównuje się te różnice.

W sytuacji kiedy nastąpiło przekopanie wykopu, wybrano grunt poniżej rzędnej projektowanej ułożenia przewodu, należy uzupełnić tę warstwę piaskiem odpowiednio zagęszczając. Obsypkę i zagęszczenie należy wykonać zgodnie z rozdziałem 10.

Montaż rurociągów

- rury z PVC można montować w temperaturze od 0°C do 30°C, z uwagi na zmniejszoną elastyczność tego materiału w niskich temperaturach zaleca się wykonanie połączenia w temperaturze nie mniejszej niż +5°C. Montaż przewodów z PE i PP w temperaturze otoczenia mniejszej niż 0°C jest możliwy, niemniej jednak ze względu na ograniczoną elastyczność zaleca się wykonywanie połączenia w temp. nie mniej niż 0°C.

Przed opuszczeniem rury do wykopu należy sprawdzić jej stan techniczny.

Układanie rur na dnie wykopów:

- układanie rur w wykopie może odbywać się na uprzednio przygotowanym podłożu podłoże profilowane jest w miarę postępu układania rur a grunt z podłoża wykorzystywany jest do stabilizacji ułożonej części rur poprzez zagęszczenie po jego obu stronach, rura po ułożeniu powinna ściśle przylegać do podłoża co najmniej $\frac{1}{4}$ jej obwodu. Połączenia rur powinny zostać odsłonięte a przestrzeń po obu stronach połączenia wolna, taki stan powinien pozostać do czasu przeprowadzenia próby szczelności rurociągu.

Rury powinny zostać ułożone ze spadkiem podanym w dokumentacji projektowej, poniżej podano minimalne spadki dla poszczególnych średnic:

- 0,6 %	dla średnicy	160 mm
- 0,5 %	dla średnicy	200 mm
- 0,4 %	dla średnicy	250 mm
- 0,33 %	dla średnicy	315 mm
- 0,25 %	dla średnicy	400 mm

Maksymalne spadki kanałów wynikają z maksymalnej prędkości przepływu ścieków.

Nie należy pod rury dla ułożenia prawidłowego spadku pokładać twardych elementów takich jak: kamienie, drewno, kawałki betonu itp. Przewody układane przy bardzo dużych spadkach powinny być zabezpieczone przed przesuwaniem podłużnym. Przyjęcie sposobu zabezpieczenia zależy od miejscowych warunków gruntowych i spadku terenu i na ogół powinny być podane w dokumentacji z uzasadniającymi obliczeniami. Odchylenie osi ułożonej rury do kierunku ustalonego w dokumentacji nie powinien przekraczać wartości 0,01 m. Przy przewodach z PE maksymalna długość montowanego rurociągu na powierzchni terenu jest wyznaczana rozstawem punktów lub innych węzłów sieci. Przy wkładaniu rury do wykopu, jak i zmianie kierunku rur leżących należy zwrócić uwagę, aby nie przekroczyć dopuszczalnego minimalnego promienia załamania, który dla rur z PE może wynosić $dn=50mm$. Choć dopuszczalna wartość wygięcia rury zależy również od temperatury.

Jeśli rury mają być wyginane w temperaturze poniżej 0°C należy przestrzegać instrukcji wydanej przez producenta.

Układanie opuszczonej na dno rury powinno odbywać się na przygotowanym uprzednio podłożu, połączenie nowego odcinka z już ułożonym można wykonać na poboczu wykopu lub też w wykopie po odpowiednim przygotowaniu miejsca i sprzętu do łączenia.

Złącza powinny pozostać odsłonięte do chwili wykonania próby szczelności przewodu.

Rury powinny być ułożone w gruncie w sposób przeciwdziałający:

- zamarzanie ścianek w okresie zimowym
- uszkodzeniem pod wpływem obciążenia zewnętrznego
- niekorzystny wpływ uzbrojenia podziemnego (fundamenty itp.)

Głębokość ułożenia rur w gruncie bez dodatkowych środków zabezpieczających ustala ogólnie norma (PN-92/B-10735. **Kanalizacja. Przewody kanalizacyjne. Wymiarowania i badania przy odbiorze**). Według tej normy głębokość ułożenia rur powinna być taka, aby przykrycie h_u mierzone od góry rury do rzędnej terenu była większa niż umowna głębokość przemarzania gruntu h_z o 0,20 m. W uzasadnionych przypadkach można przyjąć głębokość przykrycia o 0,1 m większą od głębokości przemarzania gruntu.

W wypadku konieczności ułożenia rury na mniejszej głębokości, w celu zabezpieczenia przewody powinny być ocieplone, np. warstwą żużla. Rury prowadzone w kanałach powinny być ułożone na dnie według rozwiązania podanego w dokumentacji technicznej.

Rozmieszczenie rur w stosunku do pozostałych sieci uzbrojenia podziemnego powinno być zgodne z dokumentacją projektową. Rozmieszczenie rur w kanałach zbiorczych i gruncie powinny również odpowiadać wymaganiom zawartym w odrębnych przepisach DIN 19537:1983. Rury i kształtki z PEHD dla odwodnień i ścieków. Wymiary. Cz.I)

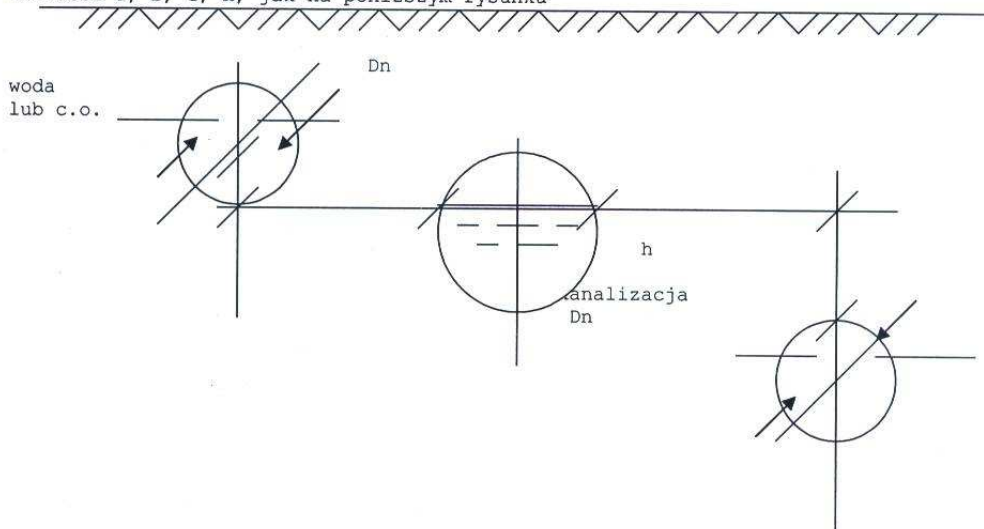
W poniższych tablicach podano minimalne odległości rur kanalizacyjnych od innych sieci uzbrojenia podziemnego (Wytyczne projektowania ulic. Generalna dyrekcja dróg publicznych. Warszawa 1992.)

Poza tym zgodnie z (Wytyczne projektowania ulic. Generalna dyrekcja dróg publicznych. Warszawa 1992.) zaleca się aby rury były prowadzone w miarę możliwości poza jezdniami, a w przypadku prowadzenia pod jezdniami, studzienki powinny być zlokalizowane w osi jezdni. W przypadku zabudowy obustronnej przy szerokości ulic ponad 30 m zaleca się by przewody drugorzędne były ułożone po obu stronach ulicy.

Odległość rur kanalizacyjnych od sieci wodociągowych i ciepłowniczych

Odległość pionowa (m)	Minimalna odległość pozioma (m)	
		DN < 200 mm
0 < a < 0,5	DN ≥ 200 mm	b ≥ 3,0
A > 0,5	wartości jak w tabeli następnej	
0 < h < 0,5	c ≥ 1,5 + h	
h > 0,5	wartości jak w tablicy następnej	

Wartości a, b, c, h, jak na poniższym rysunku



Minimalne odstępy między zewnętrzną ścianką rury kanalizacyjnej ułożonej w gruncie a innymi sieciami uzbrojenia podziemnego.

Rodzaj sieci	Odstęp minimalny (m)
Energetyczne	0,5
Teletechniczne	2,0
Gazowe niskiego ciśnienia	2,0
Gazowe średniego ciśnienia	2,0
Ciepłowniczy	wg powyższej tabeli
Wodociągowy	wg powyższej tabeli

Łączenie elementów.

Elementy wykonane z PVC mogą być łączone nie tylko z elementami PVC lecz z innymi elementami wykonanymi z innych materiałów takich jak: żeliwo, kamionka, żelbet, PE, ale łączenie odbywa się na podstawie specjalnie konstruowanych złączek (nie dopuszcza się indywidualnych rozwiązań):

- (PVC) kielichowych z uszczelką gumową
- (żeliwo, kamionka i żelbet) kielichowy element z PVC z uszczelką gumową
- (żeliwo i stal) kielichowo-kołnierzowe z pierścieniami i uszczelkami gumowymi

- (elementy PVC, z elementami PVC z żeliwnymi) kołnierzowych z kołnierzowymi luźnymi oraz uszczelkami gumowymi i tuleją klejoną
- (PVC) kielichowych klejonych
- (PVC) nasuwkowych z uszczelką gumową
- (PVC) nasuwkowych klejonych
- (PVC) kołnierzowych z nasuwką dzieloną
- (elementy PVC, z elementami PVC i żeliwnymi) sprzęgłowo-kołnierzowych
- (elementy PVC z elementami PE) kielichowo blokującymi

Wszystkie wykonywane połączenia powinny być wykonane w taki sposób aby zapewnić pełną szczelność.

Szczegółowe warunki montażu i rodzaje złącz są podawane przez producenta wyrobów i w związku z tym należy przy montażu stosować się do wymagań i wskazówek przez niego podanych.

Niemniej jednak w praktyce najczęściej stosuje się połączenia kielichowe wciskane z odpowiednio wyprofilowaną uszczelką gumową.

Przed wykonaniem tego połączenia należy sprawdzić czy bosy koniec rury jest we właściwy sposób lub czy w ogóle jest sfazowany, jeśli nie należy je wykonać, a kąt w stosunku do osi rury powinien wynosić 15° .

Rury przy zakupie posiadają takie sfazowanie wykonane przez producenta, a w specjalnie uformowanym gnieździe kielicha uszczelkę gumową.

Część wewnętrzna kielicha oraz zewnętrzna bosego końca rury powinna być dokładnie oczyszczona i posmarowana środkiem zmniejszającym tarcie, należy przy tym sprawdzić czy uszczelka gumowa jest właściwie ułożona i prawidłowo przylega do kielicha.

W celu wciśnięcia bosego końca rury do kielicha można użyć różnego rodzaju i typu wciśkarek, które ułatwiają tą czynność zwłaszcza przy większych średnicach.

Potwierdzeniem właściwego połączenia powinno być osiągnięcie przez początek kielicha max granicy wejścia oraz współosiowości łączonych elementów.

Podobne wymagania dotyczą również łączenia dwu bosych odcinków za pomocą nasuwki z uszczelkami gumowymi. Należy jednak zwrócić uwagę na to aby każdy bosy koniec rury posiadał oznaczoną granicę wcisku. Na rurach handlowych oznaczenia te powinny być podane przez producenta.

Złącza klejone wymagają natomiast spełnienia specyficznych warunków, dotyczą one zarówno kleju jak i zachowania dokładnej procedury wykonania złącza które powinny być określone przez producenta rur i kleju.

Należy przy tym zwrócić szczególną uwagę na :

- rodzaj kleju, jaki zaleca producent
- czas i sposób rozprowadzania kleju na powierzchni końców rur
- czas wymagany do całkowitego związania kleju, po którym można przystąpić do próby szczelności.

Zabrania się stosowania kleju po upływie przydatności do użytku.

Głównym czynnikiem mającym wpływ na prawidłowość i efekt wykonania połączenia jest temperatura. Należy unikać klejenia rur w temperaturze poniżej 5°C .

W sytuacji konieczności wykonania połączenia w niskich temperaturach należy wykonać to połączenie w specjalnie przygotowanym podgrzanym namiocie. W przypadku potrzeby wykonania przycięcia rur należy je wykonać w taki sposób aby płaszczyzna cięcia była prostopadła do osi rury.

Zmiana kierunku rury w poziomie i pionie należy wykonywać za pomocą odpowiednich kształtek (trójkątów, kolan i łuków).

Można przy tym również wykorzystać właściwości elastyczności rur i złączek kielichowych z pierścieniami gumowymi uwzględniając przy tym maksymalne kąty odchylenia osi i ugięcia rury. Należy pamiętać przy tym aby przestrzegać zaleceń i warunków ustalonych przez producenta w tym zakresie.

Łączenie elementów PE może się odbywać za pomocą muf elektrooporowych, a z innymi elementami wykonanymi z innych materiałów takich jak: żeliwo, kamionka, żelbet, na podstawie specjalnie konstruowanych złączek (nie dopuszcza się indywidualnych rozwiązań):

Przejście rur przez przeszkody terenowe.

Przejście rurociągów przez przeszkody terenowe, jak tory kolejowe i tramwajowe, drogi o istotnym znaczeniu komunikacyjnym, cieki wodne - rzeki, potoki, rowy powinny być wykonywane dokładnie jak określono w dokumentacji technicznej i według ustaleń, uzgodnień i pozwoleń wydanych przez ich właścicieli.

Warunki budowy takiego przejścia obejmują między innymi:

- rodzaje materiałów rur osłonowych,
- długości i głębokości przejścia
- sposobu zabezpieczenia komory wlotowej i wylotowej w przypadku jej występowania

Niemniej jednak przy ich wykonywaniu powinny być przestrzegane warunki opisane poniżej.

W przypadku wąskich i mało znaczących dróg komunikacyjnych można prowadzić rurociągi bez rury osłonowej, niemniej jednak należy zachować głębokość przykrycia co najmniej 1,5 m. W trudnych przypadkach takich jak przejście pod torami, drogami o intensywnym ruchu rury należy prowadzić w rurach osłonowych. Sposób instalowania rur osłonowych wynika z przyjętych technologii i najczęściej polega na przeciskaniu, przewiercaniu lub przeciąganiu pod

przeszkodą. Rurami osłonowymi mogą być rury stalowe, żeliwne lub PVC o średnicy umożliwiającej umieszczenie rury kanalizacyjnej z kielichem oraz kilku cm zapasu wolnej przestrzeni. Grubość ścianki rury osłonowej powinna być określona w dokumentacji. Rura kanalizacyjna może być również umieszczona współosiowo z rurą osłonową lub w inny sposób gwarantujący stabilność ułożenia oraz swobodne położenie złącz. Najlepiej jest jednak unikanie wykonywania złącza w rurze osłonowej, a jeśli jest to już konieczne ze względu na długość przejścia, należy przed włożeniem rury kanalizacyjnej przeprowadzić jej próbę szczelności. Wewnątrz rury osłonowej rura kanalizacyjna powinna mieć podparcie (podpory przymocowane do przewodu najlepiej z tworzywa sztucznego, impregnowanego drewna lub stali) którego rozstaw uniemożliwia powstawanie ugięcia. Podparcie powinno zapewniać połączenie z rurą kanalizacyjną na 30-50% obwodu i mieć szerokość kilku cm. Rozstaw podparcia należy przyjmować dla określonej średnicy według danych producenta rur (a wynosić powinien od 0,5 do 2,0 m. Na końcach rur osłonowych powinny być wykonane studzienki lub komory rewizyjne do kontroli przejścia. Długość rury osłonowej zależy od przeszkody i powinna być uzgodniona z właścicielem lub zarządcą obiektu. Natomiast przejścia rur nad powierzchnią terenu (rzeki, jary, wawozy, itp.) tj. podwieszenie, lokalizacja na przyczółkach powinny być wykonane zgodnie z dokumentacją techniczną. W dokumentacji powinno być uwzględnione takie elementy jak:

- sposób i rozstaw mocowań
- izolacja termiczna

W miejscach przejścia przewodów przez ściany obiektów, nie wolno umieszczać złącza rur, w takich przypadkach rura kanalizacyjna powinna się znajdować w rurze osłonowej, a przestrzeń pomiędzy nimi wypełniona materiałem plastycznym nie agresywnym i nieszkodliwym dla tworzyw.

Zabezpieczenie przewodów przed przemieszczaniem się w wyniku parcia ścieków, powinno być wykonane zgodnie z dokumentacją. Tego rodzaju konstrukcje wykonuje się przy ułożeniu rur kanalizacyjnych w terenie o dużym spadku, który opisani również w rozdziale

Układanie rur na dnie wykopu.

Odnosi się to przede wszystkim do odgałęzień, łuków, zwężeń i połączeń kielichowych nasuwkowych. Należy w tych miejscach wykonać bloki oporowe wylewane na miejscu bądź prefabrykowane zgodnie z zawartymi w dokumentacji lub w przypadku uzasadnionej konieczności wykonania

Przyłączenie przykanalików.

Podłączenie budynków do kanalizacji ogólnej podciśnieniowej wykonać zgodnie z dokumentacją tzn. wyłącznie do studni na sieci podciśnieniowej.

Na sieci grawitacyjnej w przypadku występowania trójnika jako wpięcia wykonuje się je jak typowe odgałęzienie. W zależności od rodzaju materiału przyłączenia domowego można zastosować różny typ kształtki, tzw. nakładki, np. nakładki kielichowe do wykonania połączeń klejonych z rur PVC czy nakładki kielichowe do połączeń zgrzewanych rur z PE. Na ogół średnice odgałęzień są większe niż w przypadku połączeń domowych. Szczegółowy opis wykonania połączenia z nakładką można znaleźć w każdej instrukcji wydanej przez producenta rur.

Studzienki i inne obiekty na sieci kanalizacyjnej

Zmiana kierunku i spadku trasy grawitacyjnej oraz przekroju kanału, powinna być wykonana w studzienkach kanalizacyjnych rewizyjnych lub komorach. Studzienki mogą być wykonane z różnego rodzaju materiałów, oprócz tradycyjnych kręgów betonowych czy elementów prefabrykowanych, z materiałów termoplastycznych jak:

- polichlorek winylu (PVC-U)
- polipropylen (PP)
- polietylen (PEHD)
- żywic epoksydowych zbrojonych włóknem szklanym

Biorąc pod uwagę tworzywa poza studzienkami z żywic epoksydowych zbrojonych włóknem szklanym i częściowo z PEHD pozostałe studzienki mają średnice mniejsze od 1,0 m i nie są przewidziane do schodzenia do kanału. Zakłada się iż większość czynności eksploatacyjnych jak: czyszczenie, inspekcja kanału i naprawy, są prowadzone przy obecnej technice z powierzchni terenu.

Techniki montowania pozwalają na stosowanie różnego rodzaju konstrukcji studzienek teleskopowych lub z rury trzonowej karbowanej. Oba te rozwiązania mają właściwości amortyzowania obciążeń zewnętrznych, chroniąc w ten sposób kanał przed zniszczeniem.

Ze względu na stosowanie różnego rodzaju materiałów do wykonania studzienek wykonywane są one w różnych średnicach np.:

- 110 - 1000 mm wykonane z PVC, PEHD i PP
- 1000 - 2000 mm wykonane z PEHD, żywic epoksydowych zbrojonych włóknem lanym

Studzienki z tworzyw termoplastycznych umożliwiają prosty i łatwy montaż bez dodatkowych zabiegów gdyż posiadają fabrycznie wykonane kinety i odgałęzienia do połączenia kanałów. Kanały do studzienek mogą być dołączone za pomocą połączeń kielichowych w których są umieszczone właściwe uszczelki. Z uwagi iż studzienki są odporne na agresywne warunki gruntowo-wodne nie wymagają dodatkowego zabezpieczenia antykorozyjnego. Trzon studzienki wykonany z rury karbowanej może być przycięty na dowolną wysokość, a studzienka powinna być przykryta pokrywą żeliwną lub stożkiem betonowym w zależności od usytuowania. Studzienki należy montować na projektowanym poziomie na podsypce grubości ok. 0,1 m. W przypadku montażu studzienki z rury karbowanej z PE, należy zwrócić uwagę na właściwe umieszczenie uszczelki w wyżłobienie między karbami i następnie połączenie jej z kinetą. Zasypkę stu-

dzienki należy wykonać warstwami zagęszczając je odpowiednio do planowanej rzędnej terenu. W przypadku wykonania studzienki teleskopowej, rurę kominową należy bardzo starannie zainstalować w głównym trzonie studzienki, uszczelniając to połączenie specjalną uszczelką gumową dostarczoną w komplecie studzienki. Wysokość części pokrywowej, wystającej ponad połączenie z główną rurą trzonową powinna wynosić 0,3 - 0,5 m.

Przepompownia ścieków

Zaleca się posadowienie pompowni na płycie fundamentowej lub podłożu betonowym. Dla podłoża o wystarczającej nośności możliwy jest montaż pompowni bezpośrednio na gruncie lub podsypce piaskowej, jednak w tym przypadku podłoże pod pompownią powinno być starannie przygotowane (zagęszczone).

Zbiornik przepompowni wykonany jest z elementów prefabrykowanych z betonu o klasie nie niższej niż B45, wodoszczelnego (W8), mało nasiąkliwego (poniżej 4%) i mrozoodpornego (F-50), Elementy betonowe powinny być wykonane zgodnie z normą DIN4034 część 1, Dno komory należy wyprofilować (max. 0,5:1, min. 1:1) tak aby nie osadzały się w żadnym jego miejscu piasek i zawiesiny. Element denny musi być wykonany jako monolit, o wysokości użytkowej 500 lub 1000 mm. Poszczególne elementy obudowy należy łączyć ze sobą przy użyciu specjalnego kleju do betonu lub na uszczelki. Otwory pod rurociągi i przejścia kablowe są wykonane jako szczelne, należy stosować gotowe kształtki do tzw. przejść szczelnych.

Wymagania techniczno-konstrukcyjne:

- piony tłoczne wewnątrz pompowni wykonać ze stali kwasoodpornej 1.4301 wg PN-EN 10088-1,
- piony tłoczne łączyć kołnierzami ze stali kwasoodpornej 1.4301 wg PN-EN 10088-1,
- do połączeń rurociągowych tłocznych pomp zastosować trójnik orłowy (portkowy) zapewniający minimalne straty hydrauliczne, wykonany ze stali kwasoodpornej 1.4301 wg PN-EN 10088-1,
- prowadnice pomp wykonać ze stali kwasoodpornej 1.4301 wg PN-EN 10088-1,
- w przypadku prowadnic o długości powyżej 3 m, w celu usztywnienia konstrukcji, zastosować łączniki pośrednie prowadnic, wykonane ze stali kwasoodpornej 1.4301 wg PN-EN 10088-1,
- wszystkie połączenia śrubowe (śruby, nakrętki, podkładki) wykonać ze stali kwasoodpornej 1.4301 wg PN-EN 10088-1,
- wszystkie elementy kotwiące konstrukcje nośne i wsporcze do obudowy wykonać w całości ze stali kwasoodpornej 1.4301 wg PN-EN 10088-1,
- armatura zwrotna - zawory kulowe kołnierzowe z kulą gumowaną pokryć trwałą farbą epoksydową odporną na działanie ścieków,
- armatura odcinająca- zasuwki odcinające klinowe kołnierzowe miękkouszczelnione z klinem gumowanym, pokryć trwałą farbą epoksydową odporną na działanie ścieków,
- zasuwki zamontować na poziomym odcinku rurociągowych tłocznych, aby umożliwić ich otwieranie i zamykanie z poziomu terenu bez konieczności wchodzenia do komory pompowni (zgodnie z Rozporządzeniem MGPIB Dz. U. 93.96.438),
- obsługę zasuw z poziomu terenu umożliwiała specjalnej konstrukcji przegub wykonany całkowicie ze stali kwasoodpornej 1.4301 wg PN-EN 10088-1,
- wszystkie uszczelki dla połączeń kołnierzowych wykonać z gumy odpornej na działanie ścieków,
- drabinka umożliwiała zejście na dno zbiornika i powinna posiadać szerokość zgodną z normą PN-80 M-49060 (co najmniej 30 cm), wykonać ze stali kwasoodpornej 1.4301 wg PN-EN 10088-1,
- w przypadku wysokości zbiornika przekraczającej 6000 mm. Zgodnie z Rozporządzeniem MGPIB Dz. U. 93.96.438, pompownia powinna zostać wyposażona w dwudzielny dwustronnie otwierany podest technologiczny, wykonany ze stali kwasoodpornej 1.4301 wg PN-EN 10088-1,
- pompownie wyposażać we wąż prostokątny, zapewniający swobodny montaż i demontaż pomp (zgodnie z Rozporządzeniem MGPIB Dz. U. 93.96.438), (górne uchwyty prowadnic pomp znajdują się w świetle wężu),
- wąż wykonany z materiałów odpornych na korozję w agresywnym środowisku -stal kwasoodporna 1.4301 wg PN-EN 10088-1, zabezpieczyć zamkiem przed otwarciem przez osoby niepowołane,
- wymiar wężu i jego lokalizacja na płycie obudowy umożliwiają swobodny montaż i demontaż pomp zgodnie z Rozporządzeniem MGPIB Dz. U. 93.96.438,
- wąż wykonać w blokadę uniemożliwiająca samoczynne jego zamknięcie w trakcie obsługi pompowni,
- w celu uniemożliwienia pojawienia się różnych potencjałów i niebezpiecznych napięć na przedmiotach metalowych (drabinka, podest, prowadnice, korpusy silników pomp), zastosować połączenia wyrównawcze, przewód wyrównawczy należy prowadzić od punktu do punktu z końcowym podłączeniem do głównej szyny ekwipotencjalnej.
- pompownie wyposażać w zawór płuczny dn=50mm
- pompownie należy wyposażać w moduł do przekazu informacji za pomocą telefonii komórkowej uwzględniając następujący rodzaj powiadomień: awaria pompy, zanik faz(prądu), włamanie, powrót faz(prądu)

Próby szczelności kanalizacji grawitacyjnej

Przewody kanalizacyjne powinny być poddane badaniom w zakresie szczelności na eksfiltrację ścieków do gruntu i infiltrację wód gruntowych do kanału. Próby szczelności należy przeprowadzać zgodnie ze szczegółowymi wymogami podanymi w normie **PN-92/B-10735**. Ze wszystkich warunków wymienionych w tej normie wymagań na szczególną uwagę zasługują:

- odpowiednie przygotowanie odcinka kanału między studniami
- należy zamknąć wszystkie odgałęzienia
- przy badaniu na eksfiltrację, zwierciadło wody gruntowej powinno być obniżone o co najmniej 0,5 m poniżej dna wykopu
- przy badaniu na eksfiltrację, poziom zwierciadła wody w studzience wyżej położonej, powinien mieć rzędną niższą co najmniej 0,5 m w stosunku do rzędnej terenu w miejscu studzienki niższej

Podczas badania na eksfiltrację - po ustabilizowaniu się zwierciadła wody w studniach nie powinno być ubytku wody w studzience położonej wyżej, w czasie:

- 30 min. na odcinku o długości do 50 m
- 60 min. na odcinku o długości ponad 50 m

Podczas badania na infiltrację nie powinno być napływu wody do kanału w czasie trwania obserwacji, jak przy badaniu na eksfiltrację.

Wyniki prób szczelności powinny być ujęte w protokołach, podpisanych przez przedstawicieli wykonawcy, nadzoru inwestycyjnego i użytkownika.

12. Transport

Wykonawca jest zobowiązany do stosowania jedynie takich środków transportu, które nie wpłyną niekorzystnie na jakość wykonywanych robót i właściwości przewożonych materiałów.

Liczba środków transportu będzie zapewniać prowadzenie robót zgodnie z zasadami określonymi w dokumentacji projektowej, ST i wskazaniach inspektora nadzoru, w terminie przewidzianym umową.

Przy ruchu na drogach publicznych pojazdy będą spełniać wymagania dotyczące przepisów ruchu drogowego w odniesieniu do dopuszczalnych obciążeń na osie i innych parametrów technicznych. Środki transportu nie odpowiadające warunkom dopuszczalnych obciążeń na osie mogą być dopuszczone przez inspektora nadzoru, pod warunkiem przywrócenia stanu pierwotnego użytkowanych odcinków dróg na koszt Wykonawcy.

Wykonawca będzie usuwać na bieżąco, na własny koszt, wszelkie zanieczyszczenia spowodowane jego pojazdami na drogach publicznych oraz dojazdach do terenu budowy.

13. Kontrola jakości robót

13.1. Program zapewnienia jakości (PZJ)

Do obowiązków Wykonawcy należy opracowanie i przedstawienie do aprobaty Inżyniera programu zapewnienia jakości, w którym przedstawi on zamierzony sposób wykonywania Robót, możliwości techniczne, kadrowe i organizacyjne gwarantujące wykonanie Robót zgodnie z Dokumentacją Projektową, SST oraz poleceniami i ustaleniami przekazanymi przez Inżyniera.

Program zapewnienia jakości powinien zawierać:

- c) część ogólną opisującą:
 - organizację wykonania Robót, w tym terminy i sposób prowadzenia Robót,
 - organizację ruchu na budowie wraz z oznakowaniem Robót,
 - bhp,
 - wykaz zespołów roboczych, ich kwalifikacje i przygotowanie praktyczne,
 - wykaz osób odpowiedzialnych za jakość i terminowość wykonania poszczególnych elementów Robót,
 - system (sposób i procedurę) proponowanej kontroli i sterowania jakością wykonywanych Robót,
 - wyposażenie w sprzęt i urządzenia do pomiarów i kontroli Robót,
 - sposób oraz formę gromadzenia wyników oraz zapisów pomiarów a także sposób i formę przekazywania tych informacji Inżynierowi;
- d) część szczegółowa opisująca dla każdego asortymentu Robót:
 - wykaz maszyn i urządzeń stosowanych na budowie z ich parametrami technicznymi oraz wyposażeniem w mechanizmy do sterowania i urządzenia pomiarowo-kontrolne,
 - rodzaje i ilość środków transportu oraz urządzeń do magazynowania ilość załadunku materiałów, spoiw, lepiszczy, kruszyw, rur i armatury itp.,
 - sposób zabezpieczenia i ochrony ładunków przed utratą ich właściwości w czasie transportu,
 - sposób i procedurę pomiarów i badań (rodzaj i częstotliwość, pobieranie próbek, legalizacja i sprawdzanie urządzeń itp.) prowadzonych podczas dostaw materiałów, wytwarzania mieszanek i wykonywania poszczególnych elementów Robót, sposób postępowania z materiałami i Robotami nie odpowiadającymi wymaganiom.

Przed przystąpieniem do robot wykonawca powinien wykonać badania materiałów oraz ustalić recepty zapraw, betonów, mieszanek bitumicznych

Celem kontroli Robót będzie takie sterowanie ich przygotowaniem i wykonaniem, aby osiągnąć założoną jakość Robót.

Wykonawca jest odpowiedzialny za pełną kontrolę Robót i jakość materiałów. Wykonawca zapewni odpowiedni system kontroli, włączając personel, sprzęt, zaopatrzenie i wszystkie urządzenia niezbędne do pobierania próbek i badań materiałów oraz Robót. Przed zatwierdzeniem systemu kontroli Inżynier może zażądać od Wykonawcy przeprowadzenia badań w celu zdemontowania, że poziom ich wykonania jest zadowalający.

Wykonawca będzie przeprowadzać pomiary i badania materiałów oraz Robót z częstotliwością zapewniającą stwierdzenie, że Roboty wykonano zgodnie z wymaganiami zawartymi w Dokumentacji Projektowej i SST.

Minimalne wymagania, co do zakresu badań i ich częstotliwości są określone w SST, normach i wytycznych. W przypadku, gdy nie zostały one tam określone. Inżynier ustali, jaki zakres kontroli jest konieczny, aby zapewnić wykonanie Robót zgodnie z Kontraktem. Wykonawca dostarczy Inżynierowi świadectwa, że wszystkie stosowane urządzenia i sprzęt posiadają ważną legalizację, zostały prawidłowo wykalibrowane i odpowiadają wymaganiom norm określających procedury badań. Inżynier będzie mieć nieograniczony dostęp do pomieszczeń Wykonawcy w celu ich inspekcji. Inżynier będzie przekazywać Wykonawcy pisemne informacje o jakichkolwiek niedociągnięciach dotyczących urządzeń, sprzętu, zaopatrzenia materiałowego pracy personelu. Jeżeli niedociągnięcia te będą tak poważne, że mogą wpłynąć ujemnie na jakość robót Inżynier natychmiast wstrzyma ich użycie do Robót i dopuści je do użycia dopiero wtedy, gdy niedociągnięcia zostaną usunięte i stwierdzona zostanie odpowiednia jakość tych materiałów, sprzętu itp.

Wszystkie koszty związane z organizowaniem i prowadzeniem kontroli jakości ponosi Wykonawca.

Kontrola i badania w trakcie wykonywania robót do robót

- Wykonawca robót jest odpowiedzialny za jakość wykonania oraz zgodność wykonania z dokumentacją projektową, specyfikacją techniczną. Prace należy wykonać uwzględniając przepisy i normy oraz zasady obowiązujące przy wykonawstwie robót budowlanych. W trakcie realizacji prac należy zachować niezbędne zabezpieczenia i wykorzystać środki zapewniające utrzymanie zgodnego z obowiązującymi przepisami stanu bhp.
- Zakres badań niezbędnych do wykonania obejmuje:
- Sprawdzenie zgodności z dokumentacją projektową
- Sprawdzenie zgodności materiałów z normami, atestami i warunkami specyfikacji technicznej
- Sprawdzenie głębokości ułożenia kanałów sanitarnych, prawidłowości posadowienia obiektów oczyszczalni oraz wykonania budynku socjalno-technicznego
- Sprawdzenia prawidłowości wykonania podsypki pod rurociągi oraz fundamentów pod obiekty oczyszczalni
- Sprawdzenie prawidłowego wykonania kanałów sanitarnych oraz przykanalików i połączeń hydraulicznych międzyobiektowych oczyszczalni
- Sprawdzenie zabezpieczeń rurociągów i przewodów przy przejściach pod przeszkodami stałymi
- Sprawdzenie zabezpieczeń przed korozją
- Sprawdzenie zasypki ochronnej kanałów
- Sprawdzenie obsypki zbiorników oczyszczalni
- Sprawdzenie rzędnych posadowienia studzienek kanalizacyjnych oraz przepompowni
- Sprawdzenie stopnia zagęszczenia podbudowy pod drogi

13.3. Pobieranie próbek

Próbki będą pobierane losowo (np. dla piasku, żwiru, betonu, stali, rur itp.). Zaleca się stosowanie statystycznych metod pobierania próbek, opartych na zasadzie, że wszystkie jednostkowe elementy produkcji mogą być z jednakowym prawdopodobieństwem wytypowane do badań. Inżynier będzie mieć zapewnioną możliwość udziału w pobieraniu próbek.

Na zlecenie Inżyniera Wykonawca będzie przeprowadzać dodatkowe badania tych materiałów, które budzą wątpliwości co do jakości, o ile kwestionowane materiały nie zostaną przez Wykonawcę usunięte lub ulepszone z własnej woli. Koszty tych dodatkowych badań pokrywa Wykonawca tylko w przypadku stwierdzenia usterek, w przeciwnym wypadku koszty te pokrywa Zamawiający.

Pojemniki do pobierania próbek będą dostarczone przez Wykonawcę i zatwierdzone przez Inżyniera. Próbki dostarczone przez Wykonawcę do badań wykonywanych przez Inżyniera będą odpowiednio opisane i oznakowane w sposób zaakceptowany przez Inżyniera.

13.4. Badania i pomiary

Wszystkie badania i pomiary będą przeprowadzone zgodnie z wymaganiami norm. W przypadku, gdy normy nie obejmują jakiegokolwiek badania wymaganego w SST, stosować można wy-

tyczne krajowe albo inne procedury, zaakceptowane przez Inżyniera. Przed przystąpieniem do pomiarów lub badań. Wykonawca powiadomi Inżyniera o rodzaju, miejscu i terminie pomiaru lub badania. Po wykonaniu pomiaru lub badania. Wykonawca przedstawi na piśmie ich wyniki do akceptacji Inżyniera.

13.5. Raporty z badań

Wykonawca będzie przekazywać Inżynierowi kopie raportów z wynikami badań jak najszybciej, nie później jednak niż w terminie określonym w programie zapewnienia jakości.

Wyniki badań (kopie) będą przekazywane Inżynierowi na formularzach według dostarczonego przez niego wzoru lub innych, przez niego zaakceptowanych.

13.6. Badania prowadzone przez Inżyniera

Dla celów kontroli jakości i zatwierdzenia Inżynier uprawniony jest do dokonywania kontroli, pobierania próbek i badania materiałów u źródła ich wytwarzania i zapewniona mu będzie wszelka pomoc potrzebna do tego pomóc ze strony Wykonawcy i producenta materiałów.

Inżynier, po uprzedniej weryfikacji systemu kontroli Robót przeprowadzonego przez Wykonawcę, będzie oceniać zgodność materiałów i Robót z wymaganiami SST na podstawie wyników badań dostarczonych przez Wykonawcę.

Inżynier może pobierać próbki materiałów i prowadzić badania niezależnie od Wykonawcy, na swój koszt. Jeżeli wyniki tych badań wykażą, że raporty Wykonawcy są niewiarygodne, to Inżynier poleci Wykonawcy lub zleci niezależnemu laboratorium przeprowadzenie powtórnych lub dodatkowych badań, albo oprze się wyłącznie na własnych badaniach przy ocenie zgodności materiałów i Robót z Dokumentacją Projektową i ST. W takim przypadku całkowite koszty powtórnych lub dodatkowych badań i pobierania próbek poniesione zostaną przez Wykonawcę.

13.7. Atesty jakości materiałów i urządzeń

Przed wykonaniem badań jakości materiałów przez Wykonawcę, Inżynier może dopuścić do użycia materiały posiadające atest producenta stwierdzający ich pełną zgodność z warunkami podanymi w SST.

W przypadku materiałów, dla których atesty są wymagane przez SST, każda partia dostarczona do Robót będzie posiadać atest określający w sposób jednoznaczny jej cechy. Produkty przemysłowe będą posiadać atesty wydane przez producenta, poparte w razie potrzeby wynikami wykonanych przez niego badań. Kopie wyników tych badań będą dostarczane przez Wykonawcę Inżynierowi.

Urządzenia i sprzęt kontrolno-pomiarowy zainstalowany na urządzeniach lub maszynach musi posiadać ważną legalizację wydaną przez upoważnione instytucje. Materiały posiadające atesty, a urządzenia - ważne legalizacje mogą być badane w dowolnym czasie. Jeżeli zostanie stwierdzona niezgodność ich właściwości z SST to takie materiały i/lub urządzenia zostaną odrzucone.

13.8. Dokumenty budowy

(1) Dziennik Budowy

Dziennik budowy jest wymagany dokumentem prawnym obowiązującym Zamawiającego i Wykonawcę w okresie od przekazania Wykonawcy Terenu Budowy do końca okresu gwarancyjnego. Odpowiedzialność za prowadzenie Dziennika Budowy zgodnie z obowiązującymi przepisami spoczywa na Wykonawcy.

Zapisy w Dzienniku Budowy będą dokonywane na bieżąco i będą dotyczyć przebiegu Robót, stanu bezpieczeństwa ludzi i mienia oraz technicznej i gospodarczej strony budowy.

Każdy zapis w Dzienniku Budowy będzie opatrzony datą jego dokonania, podpisem osoby, która dokonała zapisu z podaniem jej imienia i nazwiska oraz stanowiska służbowego. Zapisy będą czytelne, dokonane trwałą techniką, w porządku chronologicznym, bezpośrednio jeden pod drugim, bez przerw.

Załączone do Dziennika Budowy protokoły i inne dokumenty będą oznaczone kolejnym numerem załącznika i opatrzone datą i podpisem Wykonawcy i Inżyniera.

Do Dziennika Budowy należy wpisywać w szczególności:

- datę przekazania Wykonawcy Placu Budowy;
- datę przekazania przez Zamawiającego Dokumentacji Projektowej;
- uzgodnienie przez Inżyniera programu zapewnienia jakości i harmonogramów Robót;
- terminy rozpoczęcia i zakończenia poszczególnych elementów Robót;
- przebieg Robót, trudności i przeszkody w ich prowadzeniu, okresy przerw i ich przyczyny;
- uwagi i polecenia Inżyniera;
- daty zarządzenia wstrzymania Robót, z podaniem powodu;
- zgłoszenia i daty odbiorów Robót zanikających, ulegających zakryciu, częściowych i końcowych odbiorów Robót;
- wyjaśnienia, uwagi i propozycje Wykonawcy;
- stan pogody i temperaturę powietrza w okresie wykonywania Robót podlegających ograniczeniom lub wymaganiom szczególnym w związku z warunkami klimatycznymi;
- zgodność rzeczywistych warunków geotechnicznych z ich opisem w Dokumentacji Projektowej;
- dane dotyczące czynności geodezyjnych (pomiarowych) dokonywanych przed i w trakcie wykonywania Robót.

- dane dotyczące sposobu wykonywania zabezpieczenia Robót;
- dane dotyczące jakości materiałów, pobierania próbek oraz wyniki przeprowadzonych badań z podaniem kto je przeprowadzał;
- wyniki prób poszczególnych elementów budowli z podaniem, kto je przeprowadzał;
- inne istotne informacje o przebiegu Robót.

Propozycje, uwagi i wyjaśnienia Wykonawcy, wpisane do Dziennika Budowy będą przedłożone Inżynierowi do ustosunkowania się.

Decyzje Inżyniera wpisane do Dziennika Budowy Wykonawca podpisuje z zaznaczeniem ich przyjęcia lub zajęciem stanowiska.

Wpis projektanta do Dziennika Budowy obliguje Inżyniera do ustosunkowania się. Projektant nie jest jednak stroną Kontraktu i nie ma uprawnień do wydawania poleceń Wykonawcy Robót.

(2) Księga Obmiaru

Księga Obmiaru stanowi dokument pozwalający na rozliczenie faktycznego postępu każdego z elementów Robót. Obmiary wykonanych Robót przeprowadza się w sposób ciągły w jednostkach przyjętych w wycenionym „Ślepym” Kosztorysie i wpisuje się do Księgi Obmiaru.

(3) Dokumenty jakościowe

Atesty materiałów, orzeczenia o jakości materiałów, recepty robocze i kontrolne wyniki badań Wykonawcy będą gromadzone w formie uzgodnionej w programie zapewnienia jakości, dokumenty te stanowią załączniki do odbioru Robót. Winny być udostępnione na każde życzenie Zamawiającego.

(4) Powstałe dokumenty budowy

Do dokumentów budowy zalicza się, oprócz wymienionych w punkcie (1)-(3), następujące dokumenty:

- h) pozwolenie na budowę zadania budowlanego,
- i) plan bezpieczeństwa i ochrony zdrowia
- j) protokoły przekazania Placu Budowy,
- k) umowy cywilnoprawne z osobami trzecimi i inne umowy cywilnoprawne,
- l) protokoły odbioru Robót,
- m) protokoły z narad i ustaleń,
- n) korespondencję na budowie.

(5) Przechowywanie dokumentów budowy

Dokumenty budowy będą przechowywane na Terenie Budowy w miejscu odpowiednio zabezpieczonym. Zaginięcie któregośkolwiek z dokumentów budowy spowoduje jego natychmiastowe odtworzenie w formie przewidzianej prawem.

Wszelkie dokumenty budowy będą zawsze dostępne dla Inżyniera i przedstawione do wglądu na życzenie Zamawiającego.

14. Obmiar robót

14.1. Ogólne zasady obmiaru robót

Obmiar Robót będzie określać faktyczny zakres wykonywanych Robót w jednostkach ustalonych w kosztorysie ofertowym i SST.

Obmiaru Robót dokonuje Wykonawca po pisemnym powiadomieniu Inżyniera o zakresie obmierzanych Robót i terminie obmiaru, co najmniej na trzy dni przed tym terminem. Wyniki obmiaru będą wpisane do Księgi Obmiaru.

Jakikolwiek błąd lub przeoczenie (opuszczenie) w ilościach podanych w „Ślepym” Kosztorysie lub gdzie indziej w Specyfikacjach Technicznych nie zwalnia Wykonawcy od obowiązku ukończenia wszystkich Robót.

Obmiar gotowych Robót będzie przeprowadzony z częstością wymaganą do celu terminowo ustalonej płatności na rzecz Wykonawcy lub w innym czasie określonym w Kontrakcie lub oczekiwanym przez Wykonawcę i Inżyniera.

14.2. Zasady określania ilości robót i materiałów

O ile dla pojedynczych elementów zadania budowlanego nie określano inaczej, wszystkie pomiary długości i odległości pomiędzy wyszczególnionymi punktami skrajnymi będą odmierzone poziomo wzdłuż linii osiowej.

Wszystkie elementy robót określone w metrach, będą mierzone równoległe do podstawy.

Jeśli Specyfikacje Techniczne właściwe dla danych Robót nie wymagają tego inaczej, objętości będą wyliczone w m³ jako długość pomnożona przez średni przekrój. Ilości, które mają być mierzone wagowo, będą ważone w tonach lub kilogramach zgodnie z wymaganiami Specyfikacji Technicznych.

Pojazdy używane do przewożenia materiałów, których obmiar następuje na podstawie masy na pojeździe powinny być ważone co najmniej raz dziennie, w czasie wskazanym przez Inżyniera. Każdy pojazd powinien być oznakowany w sposób czytelny, umożliwiający jego identyfikację.

Materiały, których obmiar następuje na podstawie objętości na pojeździe powinny być przewożone pojazdami o kształcie skrzyni, której pojemność można łatwo i dokładnie określić. Każdy pojazd powinien być oznakowany w sposób czytelny, umożliwiający jego identyfikację. Objętość materiału przewożonego jednym pojazdem powinna być przed rozpoczęciem robót

uzgodniona przez Wykonawcę i Inżyniera na piśmie, dla każdego typu używanych pojazdów. Obmiar objętości następuje w punkcie dostawy. Inżynier ma prawo sprawdzić losowo stopień załadowania pojazdów. Jeśli przy losowej kontroli stwierdzi on, że objętość materiału przewożona danym pojazdem jest mniejsza od uzgodnionej, to całość materiałów przewiezionych przez ten pojazd od czasu poprzedniej kontroli zostanie zredukowana w stopniu określonym przez stosunek objętości obmierzonej do uzgodnionej.

Ilość lepiszczy bitumicznych jest określona w megagramach.

W przypadku elementów standaryzowanych takich jak: rury, mufy, kształtki, zasuwki, kręgi, studnie, armatura, profile walcowane, drut, elementy w rolkach i belach, siatka ogrodzeniowa, dla których w ofercie producenta podano ich wymiary lub masę, dane te mogą stanowić podstawę do obmiaru.

Wymiary lub masa tych elementów mogą być losowo sprawdzane na budowie, a ich akceptacja nastąpi na podstawie tolerancji określonych przez producenta, o ile ich nie określono w SST.

Drewno będzie mierzone w metrach sześciennych, przy uwzględnieniu ilości wbudowanej w konstrukcję.

Woda będzie mierzona w metrach sześciennych.

Wszelkie inne materiały będą mierzone w jednostkach określonych w dokumentacji projektowej i SST.

14.3. Urządzenia i sprzęt pomiarowy

Wszystkie urządzenia i sprzęt pomiarowy (n.p. liczniki prądu, wody, telefony itp.), stosowany w czasie obmiaru Robót będą zaakceptowane przez Inżyniera.

Urządzenia i sprzęt pomiarowy zostaną dostarczone przez Wykonawcę. Jeżeli urządzenia te lub sprzęt wymagają badań atestujących to Wykonawca będzie posiadać ważne świadectwa legalizacji.

Wszystkie urządzenia pomiarowe będą przez Wykonawcę utrzymywane w dobrym stanie w całym okresie trwania Robót.

14.4. Wagi i zasady ważenia

Jeżeli stosowana metoda obmiaru wymaga ważenia to Wykonawca zainstaluje odpowiednie wagi w ilości i w miejscach zaakceptowanych przez Inżyniera. Wagi powinny posiadać ważne świadectwa legalizacji i być utrzymane przez Wykonawcę w sposób zapewniający zachowanie dokładności wg norm zatwierdzonych przez Inżyniera.

Wykonawca może używać publicznych urządzeń wagowych pod warunkiem, że były one atestowane i posiadają ważne świadectwa legalizacji.

14.5. Czas przeprowadzenia obmiaru

Obmiary będą przeprowadzone przed częściowym lub końcowym odbiorem Robót a także w przypadku występowania dłuższej przerwy w Robotach i zmiany Wykonawcy Robót.

Obmiar Robót zanikających przeprowadza się w czasie ich wykonywania. Obmiar Robót podlegających zakryciu przeprowadza się przed ich zakryciem. Roboty pomiarowe do obmiaru oraz nieodzwonne obliczenia będą wykonane w sposób zrozumiały i jednoznaczny.

Wymiary skomplikowanych powierzchni lub objętości będą uzupełnione odpowiednimi szkicami umieszczonymi na karcie Księgi Obmiaru. W razie braku miejsca szkice mogą być dołączone w formie oddzielnego załącznika do Księgi Obmiaru, którego wzór zostanie uzgodniony z Inżynierem.

14.6. Odbiór robót

W procesie realizacji budowy mają miejsce odbiory częściowe i odbiory końcowe.

Odbiory częściowe odnoszą się do poszczególnych etapów robót przed zakończeniem budowy kolejnych odcinków sieci, a w szczególności robót podlegających zakryciu. Odbiory częściowe mogą być przeprowadzone również dla obiektów oczyszczalni po zakończeniu realizacji elementów robót stanowiących zamkniętą całość. Zakres odbiorów częściowych obejmuje:

- sprawdzenie zgodności wykonanego zakresu robót względnie odcinka z dokumentacją, w tym w szczególności zastosowanych materiałów
- sprawdzenie prawidłowości wykonania robót ziemnych, a w szczególności podłoża, obsypki, zasypki, głębokości ułożenia przewodu, odeskowania
- sprawdzenie prawidłowości montażu odcinka przewodu, a szczególności zachowania kierunku i spadku, połączeń, zmian kierunku
- sprawdzenie prawidłowości zabezpieczeń odcinka przewodu, a w szczególności przy przejściach przez przeszkody, wzmocnienia i bloki oporowe
- sprawdzenie prawidłowości wykonania studzienek, wpustów i innych elementów
- przeprowadzenie próby szczelności na eksfiltrację i infiltrację

Przed przekazaniem obiektów oczyszczalni względnie rurociągu lub jego odcinka do eksploatacji, należy dokonać odbioru końcowego, który polega na:

- sprawdzenie protokołów z odbiorów częściowych i stwierdzeniu zrealizowania zawartych w nich postanowień, usunięciu usterek i innych niedomagań, w szczególności sprawdzeniu protokołów z prób szczelności.

- sprawdzeniu aktualności dokumentacji technicznej, uwzględniając wszystkie zmiany i uzupełnienia
- sprawdzeniu prawidłowego i zgodnego z dokumentacją zamontowania urządzeń studzienek, wpustów i innych elementów.

Odbiory, częściowy i końcowy, powinny być dokonane komisyjnie przy udziale przedstawicieli wykonawcy, nadzoru inwestycyjnego i użytkownika oraz potwierdzone właściwymi protokołami. Jeśli w trakcie odbioru jakieś wymagania nie zostaną spełnione lub też nie ujawniły się jakieś usterki, należy uwzględnić je w protokole, podając jednocześnie termin ich usunięcia.

Badania przy odbiorze

Badania przy odbiorze przewodów kanalizacyjnych oraz obiektów oczyszczalni ścieków zależne są od rodzaju odbioru technicznego robót. Odbiory techniczne składają się z odbioru technicznego częściowego dla robót zanikających i odbioru technicznego końcowego po zakończeniu budowy. Badania przy odbiorze powinny być zgodne z wymaganiami PN-B- 10725 [12].

W zależności od ustaleń odpowiednich SST Roboty podlegają następującym etapom odbioru, dokonywanym przez Inżyniera przy udziale Wykonawcy:

- e) odbiorowi Robót zanikających i ulegających zakryciu,
- f) odbiorowi częściowemu,
- g) odbiorowi końcowemu,
- h) odbiorowi ostatecznemu.

14.6.1. Odbiór Robót zanikających i ulegających zakryciu

Odbiór Robót zanikających i ulegających zakryciu polega na finalnej ocenie ilości i jakości wykonanych Robót, które w dalszym procesie realizacji ulegną zakryciu. Odbiór Robót zanikających i ulegających zakryciu będzie dokonany w czasie umożliwiającym wykonanie ewentualnych korekt i poprawek bez hamowania ogólnego postępu Robót.

Odbioru Robót dokonuje Inżynier.

Gotowość danej części Robót do odbioru zgłasza Wykonawca wpisem do Dziennika Budowy i jednoczesnym powiadomieniem Inżyniera.

Jakość i ilość Robót ulegających zakryciu ocenia Inżynier na podstawie dokumentów w oparciu o przeprowadzone pomiary, inwentaryzacje geodezyjne (operaty) w konfrontacji z Dokumentacją Projektową, SST i uprzednimi ustaleniami.

W przypadku stwierdzenia odchylenia od przyjętych wymagań i innych wcześniejszych ustaleń Inżynier ustala zakres robót poprawkowych lub podejmuje decyzje dotyczące zmian i korekt.

W wyjątkowych przypadkach podejmuje decyzję dokonania potrażeń.

Przy ocenie odchylenia i podejmowaniu decyzji o robotach poprawkowych lub robotach dodatkowych Inżynier uwzględnia to i zasady odbioru podane w SST dotyczących danej części Robót.

14.6.2. Odbiór częściowy

Odbiór częściowy polega na ocenie ilości i jakości wykonanych Robót wraz z ustaleniem należnego wynagrodzenia. Odbioru częściowego Robót dokonuje się wg zasad jak przy odbiorze końcowym Robót.

Badania przy odbiorze technicznym częściowym polegają na

- zbadaniu zgodności usytuowania obiektów oraz przewodów kanalizacyjnych i długości przewodu z dokumentacją i inwentaryzacją geodezyjną. Dopuszczalne odchylenie w planie osi przewodu od osi wytyczonej nie powinno przekraczać 0,1m. Dopuszczalne odchylenie rzędnych od przewidzianych w projekcie nie powinno przekraczać 0,01m,
- zbadaniu zabezpieczenia przed korozją przez oględziny izolacji,
- zbadaniu przez oględziny zabezpieczeń przed przemieszczaniem przewodu w rurze ochronnej,
- zbadaniu podłoża naturalnego przez sprawdzenie nienaruszenia gruntu. W przypadku naruszenia podłoża naturalnego sposób jego zagęszczania powinien być uzgodniony z projektantem i Inspektorem Nadzoru,
- zbadaniu materiału ziemnego użytego do podsypki i obsypki, który powinien być drobny i średnioziarnisty, bez grud i kamieni. Materiał ten powinien być zagęszczony,
- zbadaniu szczelności przewodu,

Wyniki badań powinny być wpisane do dziennika budowy, który z protokołem próby szczelności przewodu, inwentaryzacją geodezyjną oraz certyfikatami i deklaracjami zgodności z polskimi normami i aprobatami technicznymi, dotyczącymi rur i armatury, jest przedłożony podczas spisania protokołu odbioru technicznego - częściowego, który stanowi podstawę do decyzji o możliwości zasypiania odebranego odcinka przewodu sieci wodociągowej. Wymagane jest także dokonanie wpisu do dziennika budowy o wykonaniu odbioru technicznego - częściowego.

Wykonawca budowy jest zobowiązany, zgodnie z art.22 ustawy [1] przy odbiorze technicznym częściowym, zgłosić Inwestorowi do odbioru roboty ulegające zakryciu, zapewnić dokonanie wymaganych prób i sprawdzeń, zapewnić geodezyjną inwentaryzację, przygotować dokumentację

14.6.3. Odbiór końcowy Robót

Odbiór końcowy polega na finalnej ocenie rzeczywistego wykonania Robót w odniesieniu do ich ilości, jakości i wartości.

Całkowite zakończenie Robót oraz ich gotowość do odbioru końcowego będzie stwierdzona przez Wykonawcę wpisem do Dziennika Budowy z bezzwłocznym powiadomieniem na piśmie o tym fakcie Inżyniera.

Odbiór końcowy Robót nastąpi w terminie ustalonym w dokumentach Kontraktowych, licząc od dnia potwierdzenia przez Inżyniera zakończenia Robót i kompletności oraz prawidłowości operatu kolaudacyjnego.

Odbioru końcowego Robót dokona komisja wyznaczona przez Zamawiającego w obecności Inżyniera i Wykonawcy. Komisja odbierająca Roboty dokona ich oceny jakościowej na podstawie przedłożonych dokumentów, wyników badań i pomiarów, ocenie wizualnej oraz zgodności wykonania robót z Dokumentacją Projektową i ST. W toku odbioru końcowego Robót komisja zapozna się z realizacją ustaleń przyjętych w trakcie odbiorów robót zanikających i ulegających zakryciu, zwłaszcza w zakresie wykonania Robót uzupełniających i Robót poprawkowych.

W przypadku nie wykonania wyznaczonych Robót poprawkowych lub Robót uzupełniających, komisja przerwie swe czynności i ustali nowy termin odbioru końcowego. W przypadku stwierdzenia przez komisję, że jakość wykonywanych Robót w poszczególnych zakresach nieznacznie odbiega od wymaganej Dokumentacją Projektową i SST z uwzględnieniem tolerancji i nie większego wpływu na cechy eksploatacyjne i bezpieczeństwo ruchu, komisja dokona potrąceń, oceniając pomniejszoną wartość wykonywanych Robót w stosunku do wymagań przyjętych w Dokumentach Kontraktowych.

Ponadto w zakresie odbioru technicznego końcowego zbadaniu zgodności dokumentacji technicznej ze stanem faktycznym i inwentaryzacją geodezyjną,

zbadaniu zgodności protokołów odbioru szczelności, wyników badań sprawności oczyszczalni dla oczyszczalni ścieków oraz wyników stopnia zagęszczenia gruntu zbadaniu zainstalowanych urządzeń i ich działania,

Wyniki badań powinny być wpisane do dziennika budowy, który z protokołem odbiorów technicznych częściowych projektem z wprowadzonymi zmianami podczas budowy, wynikami badań, wynikami badań, stopnia zagęszczenia gruntu zasypki wykopów i inwentaryzacją geodezyjną jest przedłożony podczas spisywania protokołu odbioru technicznego końcowego, na podstawie którego przekazuje się użytkownikowi wykonany umowny zakres prac. Konieczne jest także dokonanie wpisu do dziennika budowy o wykonaniu odbioru technicznego końcowego.

Teren po budowie powinien być doprowadzony do pierwotnego stanu.

Wykonawca budowy jest zobowiązany, zgodnie z art.57 ust.1 paragraf 2 [1], przy odbiorze końcowym złożyć oświadczenia:

o wykonaniu przedmiotu umowy zgodnie z projektem i warunkami pozwolenia na budowę, o doprowadzeniu do należytego stanu i porządku terenu budowy.

Przy odbiorze końcowym należy dostarczyć następujące dokumenty:

- dokumentacja projektowa z naniesionymi na niej zmianami i uzupełnieniami w trakcie wykonywania robót - dokumentacja powykonawcza
- dziennik budowy
- certyfikaty i inne dokumenty dotyczące jakości wbudowanych elementów i zamontowanych urządzeń
- protokoły wszystkich odbiorów częściowych oraz odbiorów urządzeń wchodzących w skład instalacji i sieci
- protokoły z przeprowadzonych prób szczelności, pomiarów oporności izolacji, itp.
- Protokoł zakończenia rozruchu technologicznego oczyszczalni

Przy odbiorze końcowym należy sprawdzić:

- zgodność wykonania z dokumentacją projektową i zapisami w dzienniku budowy dotyczącymi zmian i odstępstw od dokumentacji
- protokoły odbiorów częściowych i realizacji postanowień dotyczących usunięcia usterek
- protokoły badań szczelności i pomiarów elektrycznych
- protokoły badań ścieków oczyszczonych

14.6.4. Dokumenty do odbioru końcowego Robót

Podstawowym dokumentem do dokonania odbioru końcowego Robót jest protokoł odbioru końcowego Robót sporządzony wg wzoru ustalonego przez Zamawiającego. Do odbioru końcowego Wykonawca jest zobowiązany przygotować następujące dokumenty:

- Dokumentację Projektową z naniesionymi zmianami;
- Specyfikacja Techniczna;
- uwagi i zalecenia Inżyniera, zwłaszcza przy odbiorze Robót zanikających i ulegających zakryciu, i udokumentowanie wykonania jego zaleceń;
- ustalenia technologiczne;
- Dzienniki Budowy i Księgi Obmiaru;
- wyniki pomiarów kontrolnych oraz badań i oznaczeń laboratoryjnych zgodnie z ST i PZJ;
- atesty jakościowe wbudowanych materiałów;
- opinię technologiczną sporządzoną na podstawie wszystkich wyników badań i pomiarów zała-

- sprawozdanie techniczne;
- inne dokumenty wymagane przez Zamawiającego.
Sprawozdanie techniczne będzie zawierać:
- zakres i lokalizację wykonywanych Robót;
- wykaz wprowadzonych zmian w stosunku do Dokumentacji Projektowej przekazanej przez Zamawiającego;
- uwagi dotyczące warunków realizacji Robót.

W przypadku, gdy wg komisji Roboty pod względem przygotowania dokumentacyjnego nie będą gotowe do odbioru końcowego, komisja w porozumieniu z Wykonawcą wyznaczy ponowny termin odbioru końcowego Robót.

Wszystkie zarządzone przez komisję Roboty poprawkowe lub uzupełniające będą zestawione wg wzoru ustalonego przez Zamawiającego.

Termin wykonania Robót poprawkowych i Robót uzupełniających wyznaczy komisja.

14.6.5. Odbiór ostateczny

Odbiór ostateczny polega na ocenie wykonanych Robót związanych z usunięciem wad stwierdzonych przy odbiorze końcowym i zaistniałych w okresie gwarancyjnym. Odbiór ostateczny będzie dokonany na podstawie oceny wizualnej obiektu z uwzględnieniem zasad odbioru końcowego.

15. Uwagi końcowe

Wszystkie roboty wchodzące w skład zadania inwestycyjnego objęte przetargiem, wykonane będą siłami Generalnego wykonawcy. Zamawiający nie będzie prowadził robót we własnym zakresie.

Załącznikiem do niniejszej specyfikacji technicznej są przedmiary wszystkich robót.

Odpowiedzialność wykonawcy za realizowane roboty:

Zasady ciągłości odpowiedzialności wykonawcy w trakcie realizacji robót i w okresie gwarancji i rękojmi.

- wykonawca jest odpowiedzialny za stan placu budowy oraz wznoszonych obiektów i wykonywania robót od momentu przejęcia placu budowy do dnia odbioru końcowego obiektów
- zabezpieczenie robót przed skutkami obniżonych temperatur w okresie obniżonych temperatur - obciąża wykonawcę
- okres odpowiedzialności za skutki ewentualnych wad obiektów i robót przenosi się na okres rękojmi. Wykonawca jest odpowiedzialny za wszelkie szkody i straty spowodowane w czasie prac przy realizacji zadania, aż do przekazania go zamawiającemu
- wykonane roboty budowlane podlegają ochronie w okresie trwania ich eksploatacji, a wykonawca jest odpowiedzialny względem zamawiającego w przypadku ujawnienia w wykonanym przedmiocie umowy wad zmniejszających ich wartość lub użyteczność
- Wykonawca jest odpowiedzialny z tytułu rękojmi za wady fizyczne przedmiotu umowy istniejące w czasie dokonywania czynności odbioru oraz za wady powstałe po odbiorze z przyczyn tkwiących w przedmiocie umowy w chwili odbioru
- Istnienie wad stwierdza się protokolarnie.
- Protokół określi terminy i sposób usunięcia stwierdzonych wad

16. Podstawa płatności

16.1. Ustalenia ogólne

16.1.1. Podstawa płatności

Podstawa płatności będzie kwota wykazana w umowie kontraktu ustalona w drodze przetargu.

Podstawą płatności jest cena jednostkowa, skalkulowana przez Wykonawcę za jednostkę obmiarową ustaloną dla danej pozycji „Ślepego” Kosztorysu.

Cena jednostkowa pozycji będzie uwzględniać wszystkie czynności, wymagania i badania składające się na jej wykonanie, określone dla tej Roboty w SST i w Dokumentacji Projektowej.

Cena jednostkowa będzie obejmować:

- robociznę bezpośrednią;
- wartość zużytych materiałów wraz z kosztami ich zakupu;
- wartość pracy sprzętu wraz z kosztami jednorazowymi (sprowadzenie sprzętu na Plac Budowy i z powrotem, montaż i demontaż na stanowisku pracy);
- koszty pośrednie, w skład których wchodzi: płace personelu i kierownictwa budowy, pracowników nadzoru i laboratorium, koszty urządzenia i eksploatacji zaplecza budowy (w tym doprowadzenie energii i wody, budowa dróg dojazdowych itp.), koszty dotyczące oznakowa-

nia Robót, wydatki dotyczące bhp, usługi obce na rzecz budowy, opłaty za dzierżawę placów i dróg, ekspertyzy dotyczące wykonanych Robót, ubezpieczenia oraz koszty zarządu przedsiębiorstwa Wykonawcy;

- zysk kalkulacyjny zawierający ewentualne ryzyko Wykonawcy z tytułu innych wydatków mogących wystąpić w czasie realizacji Robót i w okresie gwarancyjnym;
 - podatki obliczane zgodnie z obowiązującymi przepisami.
- Do cen jednostkowych nie należy wliczać podatku VAT.

Cena jednostkowa zaproponowana przez Wykonawcę za daną pozycję w wycenionym „Ślepym” Kosztorysie jest ostateczna i wyklucza możliwość żądania dodatkowej zapłaty za wykonanie robót objętych tą pozycją kosztorysową za wyjątkiem przypadków omówionych w warunkach Kontraktu.

17. Zaplecze Zamawiającego

Wykonawca w ramach kontraktu jest zobowiązany zapewnić zamawiającemu zaplecze umożliwiające pełnienie funkcji nadzorczych na budowie.

Opracował



NAZWA I ADRES OBIEKTU: SIĘĆ WODOCIĄGOWA I KANALIZACYJNA W UL. WESOŁEJ, ZIELONEJ I NIECAŁEJ W KAZIMIERZY WIELKIEJ UMIG KAZIMIERZA WIELKA 28-500, UL. KOŚCIUSZKI 12		
PRZEDMIOT RYSUNKU: ORIENTACJA		
DATA:	SKALA:	NR RYS.:
09.2006	1:10000	1
		NR STR.: