

PROJEKT BUDOWLANY

TEMAT : SIEĆ WODOCIĄGOWA I KANALIZACJA SANITARNA
W ULICY: WESOŁEJ, ZIELONEJ I NIECAŁEJ
KAZIMIERZA WIELKA, WOJ. ŚWIĘTOKRZYSKIE

5/1

OBIEKT BUDOWLANY : SIEĆ WODOCIĄGOWA Z PRZYŁĄCZAMI
ORAZ KANALIZACJA SANITARNA Z PRZYŁĄCZAMI

INWESTOR : URZĄD MIASTA I GMINY KAZIMIERZA WIELKA
ul. KOŚCIUSZKI 12, 28-500 KAZIMIERZA WIELKA

STADIUM : PROJEKT BUDOWLANY

OPRACOWANIE ZAWIERA ⁴⁸ PONUMEROWANYCH STRON

Lucjan Wyprowalski

Wykaz działek, przez które przebiega proj. sieć wodociągowa i kanalizacyjna:

Obręb Kazimierza Wielka

263, 265, 268/3, 268/2, 272, 293, 295, 296, 298, 300, 327, 326, 328, 321, 277, 314, 290, 329, 331, 332, 333, 334, 957, 301, 302, 279, 304, 305, 306, 285, 307/1, 307/2, 289, 309, 288, 308/1, 310, 312, 340, 337, 341, 318, 316, 1751, 330, 292, 2585/3, 2585/4 (podział na :2585/5, 2585/6, 2585/7, 2585/8, 2585/9), 231, 291, 338

SPIS ZAWARTOŚCI OPRACOWANIA

I. CZĘŚĆ OPISOWA

1. PODSTAWA OPRACOWANIA.....	5
2. PRZEDMIOT OPRACOWANIA	5
3. CHARAKTERYSTYKA STANU ISTNIEJĄCEGO	6
4. WARUNKI GRUNTOWO-WODNE.....	6
4.1. CHARAKTERYSTYKA PRZEDMIOTOWEGO TERENU	6
4.2. MORFOLOGIA I HYDROGRAFIA	6
4.3. WARUNKI GEOLOGICZNE	6
4.4. WARUNKI HYDROGEOLOGICZNE	7
4.5. WARUNKI GEOTECHNICZNE	7
5. BILANS ŚCIEKÓW SANITARNYCH I POBORU WODY	8
5.1. BILANS.....	8
6. PROJEKTOWANA SIEĆ KANALIZACYJNA SANITARNA I WODOCIĄGOWA	9
6.1. ROBOTY ZIEMNE	9
6.2. PASY MONTAŻOWE	9
6.3. SIEĆ KANALIZACYJNA, WODOCIĄGOWA I PRZYŁĄCZA	9
6.4. UZBROJENIE SIECI WODOCIĄGOWEJ	10
6.5. STUDZIENKI KANALIZACYJNE I WODOMIERZOWE	11
6.6. SKRZYŻOWANIA Z ISTNIEJĄCYM UZBROJENIEM TERENU	11
6.7. PRZEKROCZENIA CIEKÓW WODNYCH	11
6.8. SKRZYŻOWANIA Z ISTN. SIECIĄ DRENARSKĄ	11
6.9. PRZEKROCZENIA DRÓG	11
6.10. KOLIZJE Z ISTNIEJĄCYM DRZEWOSTANEM I ZIELENIĄ	11
6.11. KOLIZJE Z OBIEKTAMI PODLEGAJĄCYMI OCHRONIE KONSERWATORSKIEJ.....	11
6.12. ZBLIŻENIA DO STUDZIEN WODY PITNEJ	11
7. DANE INFORMACYJNE.....	12
8. WPLYW EKSPLOATACJI GÓRNICZEJ.....	12
9. WPLYW INWESTYCJI NA ŚRODOWISKO	12
10. UWAGI KOŃCOWE.....	12
11. ZESTAWIENIE PODSTAWOWYCH ELEMENTÓW	13

Zestawienie długości sieci wodociągowej w Kazimierzy Wielkiej

Zestawienie łuków dla sieci wodociągowej w Kazimierzy Wielkiej

Zestawienie armatury dla sieci wodociągowej w Kazimierzy Wielkiej

Zestawienie przyłączy dla sieci wodociągowej w Kazimierzy Wielkiej

Wykaz materiałów dla zestawów wodomierzowych

Zestawienie długości sieci kanalizacyjnej w Kazimierzy Wielkiej

(zakres Inwestora)

Zestawienie długości przyłączy kanalizacyjnych w Kazimierzv Wielkiej

Zestawienie długości sieci rozdzielczej kanalizacyjnej w Kazimierzy Wielkiej (zakres użytkowników)

Zestawienie długości przyłączy kanalizacyjnych w Kazimierzy Wielkiej (zakres użytkowników)

II. SPIS ZAŁĄCZNIKÓW:

- Z1 - Decyzja o ustaleniu lokalizacji inwestycji celu publicznego
- Z2 - Decyzja o środowiskowych uwarunkowaniach zgody na realizację przedsięwzięcia
- Z3 - Warunki techniczne wydane przez Związek Międzygminny „Nidzica”
- Z4 - Opinia ZUDP nr 49/2006
- Z5 - Uzgodnienie wydane przez Związek Międzygminny „Nidzica”
- Z6 - Opinia sanitarna
- Z7 - Załącznik graficzny do Opinii sanitarnej

III. CZĘŚĆ GRAFICZNA

rys. nr 1 - Orientacja	1:10000
rys. nr 2 - Projekt zagospodarowania terenu	1:500
rys. nr 3 - Projekt zagospodarowania terenu	1:500
rys. nr 4 - Projekt zagospodarowania terenu	1:500
rys. nr 5 - Profil podłużny kanalizacji	1:100/1000
rys. nr 6 - Schematy montażowe węzłów	--
rys. PK2 - Obudowa na kabel energetyczny.	1:25
rys. PK5 - Skrzyżowane z drogą	1:50
rys. PK14 - Studzienka rewizyjna PE Dn425	--

niniejszy Materiały do Decyzji Lokalizacyjnej opracowano na podstawie Prawa Budowlanego i praw z nim związanych obowiązujących w chwili jego przekazania Inwestorowi oraz na podstawie zgód właścicieli nieruchomości.
Wszelkie zmiany w niniejszym Projekcie może dokonać wyłącznie jednostka projektowa
podstawa prawna - Ustawa o Ochronie Praw Autorskich i Ustawa Prawo Budowlane

OPIS TECHNICZNY DO

PB „SIEĆ WODOCIĄGOWĄ Z PRZYŁĄCZAMI ORAZ KANALIZACJA
SANITARNA Z PRZYŁĄCZAMI W UL. WESOŁEJ, ZIELONEJ I NIECĄŁEJ”
W KAZIMIERZY WIELKIEJ, WOJ. ŚWIĘTOKRZYSKIE

CZĘŚĆ OPISOWA

Podstawa opracowania

Projekt niniejszy opracowano na podstawie:
map zasadniczych terenu przeznaczonych do celów opiniodawczych w skali 1:500;
map do celów projektowych w skali 1:500;
ustawy Prawo Budowlane z 1994r z p.zm.;
ustawy Prawo Wodne (Dz.U. z dnia 11.10.2001 r. nr 01.115.1229);
wizji lokalnej w terenie;
uzgodnień z właścicielami posesji;
uzgodnień materiałowych;
obowiązujących norm i przepisów branżowych;
stanu prawnego obowiązującego na dzień przekazania dokumentacji;
stanu prawnego ewidencji właścicieli gruntów obowiązującego na dzień opracowania dokumentacji;
uzgodnień z Zarządem Gminy Kazimierza Wielka, ZUD-em w Starostwie Powiatowym.

Przedmiot opracowania

Przedmiotem opracowania jest PB „Sieć wodociągowa z przyłączami i kanalizacja sanitarna z przyłączami w ulicy Wesołej, Zielonej i Niecałej” w Kazimierzy Wielkiej.

Wyższe zadanie należy do inwestycji celu publicznego

3. Charakterystyka stanu istniejącego

Na terenie Kazimierzy Wielkiej (ul. Zielona, Niecała i Wesoła) znajdują się następujące rodzaje uzbrojenia:

- sieć wodociągowa z przyłączami do budynków,
- kable energetyczne niskiego napięcia,
- kable teletechniczne,
- napowietrzne linie energetyczne i telekomunikacyjne,
- przyłącza kanalizacji sanitarnej,

4. Warunki gruntowo-wodne

4.1. Charakterystyka przedmiotowego terenu

Przedmiotowy teren położony jest w województwie świętokrzyskim, w miejscowości Kazimierza Wielka, mieście powiatowym.

Sondowanie wykonywano dla projektowanej sieci wodociągowej i kanalizacji sanitarnej, lokalizacja wykonywanego sondowania zgodna była z przebiegiem projektowanych sieci.

4.2 Morfologia i hydrografia

Przedmiotowy teren leży w południowej części województwa świętokrzyskiego na obszarze tzw. Niecki Nidziańskiej. Jest to obniżenie między Górami Świętokrzyskimi, a Wyżyną Krakowsko-Częstochowską stanowiącą Płaskowyż Proszowicki opadający ku Wiśle.

Wysokości bezwzględne dochodzą w regionie do 250 m npm. Powierzchnia wyżyny jest rozczłonkowana na szerokie, łagodne wzniesienia. Rzeźba terenu to wysoczyzny i garby porozcinane licznymi dolinami niewielkich rzek, suchymi wąwozami i parowami erozyjnymi ze spadkiem stoków 5 ÷ 10 %.

Dla wykonanego sondowania przyjęto rzędne wysokościowe ustalone na podstawie dostarczonej przez Zleceniodawcę mapy w skali 1:500 - 192,50m npm,

Obszar leży w dorzeczu rzeki Nidzicy, która jest lewym dopływem rzeki Wisły. Okoliczny teren drenowany jest przez małe ciek powierzchniowe - głównie rowy melioracyjne.

4.3. Warunki geologiczne

Pod względem geologicznym rejon badań należy do Zapadliska Przedkarpackiego tj. rowu przedgórskiego powstałego na przedpolu nasuwających się Karpat. Zapadlisko Przedkarpackie wypełnione jest

morskimi osadami miocenu i przykryte przez utwory młodsze - czwartorzędowe.

Obszar ten zbudowany jest z utworów okresu lodowcowego w postaci piasków i glin, które wypełniły ówczesne doliny rzeczne, poczym osadził się na tym wszystkim less (pokład grubości kilku metrów).

Przeprowadzonymi badaniami stwierdzono wyłącznie utwory Czwartorzędowe.

Na podstawie przeprowadzonego sondowania stwierdzono:

- grunty spoiste: pyły, gliny, gliny pylaste,
- grunty spoiste organiczne - mady wykształcone w postaci glin.

Mięszość utworów czwartorzędowych w tym regionie jest zmienna i wynosi kilka metrów (7-9m) maksymalnie kilkanaście metrów w zależności od morfologii terenu i ukształtowania stropu podłoża mioceńskiego.

Trzeciorząd reprezentowany jest przez kompleksy mioceńskich osadów morskich, wykształconych w postaci tzw. ilów krakowieckich z wkładkami mułowców i piaskowców. Jest to poziom buhłowski, warstwy jarosławskie, wieku Miocen - Sarmat.

Utworów tych nie stwierdzono wykonanym sondowaniem.

4.4. Warunki hydrogeologiczne

W trakcie prowadzenia geotechnicznych prac terenowych stwierdzono występowanie wód gruntowych o charakterze napiętym: zwierciadło wody nawiercone 1,20m ppt, zwierciadło ustabilizowane 0,85m ppt. Poziom wód gruntowych zależy głównie od warunków atmosferycznych /intensywności opadów, roztopów po zimie, itp./.

4.5. Warunki geotechniczne

Badanie geotechniczne przeprowadzono w październiku 2006r. Wykonano 1 sondowanie małośrednicowym próbnikiem przelotowym w związku z projektowaną siecią wodociagową i kanalizacyjną w ulicy Wesołej, Zielonej i Niecałej w Kazimierzy Wielkiej. Sondowanie wykonywano do głębokości 6,0m ppt.

Na przedmiotowym terenie przeprowadzonymi badaniami stwierdzono wyłącznie grunty spoiste: pyły i gliny pylaste oraz mady - grunty organiczne wykształcone jako gliny.

W sondowaniu stwierdzono grunty antropogeniczne - nasypy gliniaste występujące do głębokości 0,60m ppt. Nasypów i powierzchniowej warstwy gleby nie wydzielano jako warstw geotechnicznej.

Dla projektowanej inwestycji przewiduje się II kategorię geotechniczną-- proste warunki geologiczne.

5. Bilans ścieków sanitarnych i poboru wody

Ścieki sanitarne dopływać będą układem kanalizacji sanitarnej od wszystkich budynków w ul.: Zielonej, Wesołej i Niecałej, których właściciele wyrazili chęć przystąpienia do kanalizacji sanitarnej. W podobny sposób będzie dostarczana woda.

Ze względu na bardzo szczelny system kanalizacyjny ilość wód infiltracyjnych szacuje się na ok. 0,5% ilości ścieków gospodarczych.

Normę zużycia wody i zrzutu ścieków określono zgodnie z ROZPORZĄDZENIEM MINISTRA INFRASTRUKTURY z dnia 14 stycznia 2002 r. w sprawie określenia przeciętnych norm zużycia wody. (Dz. U. Nr 8, poz.70)

5.1. Bilans

Bilans ścieków opracowano na podstawie informacji uzyskanych w Urzędzie Gminy Kazimierza Wielka i materiałów do Decyzji Warunków Zabudowy Inwestycji Celu Publicznego.

Tabela 1. Bilans wody i ścieków

Lp	Elementy Zagospodarowania	jedm.	Norma dm ³ /Md	Współczynniki Nierówności		Q _{śrd} m ³ /d	Q _{maxd} m ³ /d	Q _{maxh} m ³ /h
				Nd	Nh			
Wesoła, Zielona, Niecała								
1.	Mieszkańcy	134	100	1,4	2,0	13,50	18,90	1,517
2.	Bud. uż. publ.	5	30	1,1	2,5	0,15	0,16	0,17
3.	Zakłady pracy	3	20	1,1	2,5	0,06	0,066	0,6875
Razem						13,71	19,12	2,38

średni dobowy pobór wody i dopływ ścieków: $Q_{sr} = 13,71m^3/d$

maksymalny dobowy pobór wody i dopływ ścieków: $Q_{dmax} = 19,12m^3/d$

maksymalny godzinowy pobór wody i dopływ ścieków: $Q_{hmax} = 2,38m^3/h$

6. Projektowana sieć kanalizacyjna sanitarna i wodociągowa

Projektuje się sieci kanalizacyjne główne, rozdzielcze, przyłącza. Całość układu sieci kanalizacyjnych projektuje się w drogach gminnych.

Ukształtowanie terenu inwestycji nie ulega zmianie, a po wykonaniu wszystkich czynności budowlanych zostanie on przywrócony do stanu pierwotnego.

Nie przewiduje się wycinki drzew i krzewów.

Wszelkiego typu skrzyżowania z innymi mediami podziemnymi projektuje się zgodnie z normami i wytycznymi branżowymi i uzyskanymi warunkami. Całość projektowanej kanalizacji zostanie włączona do istniejącej kanalizacji w Kazimierzy Wielkiej, a wodociąg do istniejącej sieci w ul. Zielonej.

6.1. Roboty ziemne

Roboty ziemne przewiduje się wykonać rozkopem 80% mechanicznie, 20% ręcznie, wykopem wąskoprzeźrennym, ściany wykopu przewiduje się zabezpieczać pełnym szalowaniem wypraskami stalowymi. Szczególnie dotyczy to miejsc gdzie kanalizacja prowadzona będzie wąskimi ulicami lub w pobliżu budynków.

Odwodnienie wykopów przewiduje się poprzez pompowanie, ułożenie w dnie wykopu drenażu PE Dn100 z rur perforowanych drenażowych luk stosowanie igłofiltrów.

6.2. Pasy montażowe

Wg założeń na pasy montażowe na ciągach głównych sieci przewiduje się przestrzeń 4-5m od osi rurociągu kolektora, tj. 3m na odkład ziemi po jednej stronie wykopu oraz 2-3m przewidzianych na utrzymanie komunikacji z placem budowy, wykonanie miejscowego montażu elementów kanalizacji i wodociągu. W pasie montażowym przewiduje się składować również humus, który ma posłużyć do rekultywacji terenu.

6.3. Sieć kanalizacyjna, wodociągowa i przyłącza

Projektuje się odcinki kanalizacji sanitarnej grawitacyjnej rozdzielczej z przyłączami indywidualnymi. Przewiduje się stosowanie rur kanalizacyjnych PVC 200, PVC 160 typ N lub S. **Stosować wyłącznie rury lite bez spienionego rdzenia (nie strukturalne, nie spienione).**

wszystkie rurociągi kanalizacyjne ułożone zostaną na podsypce piaskowej gr. min 20cm z obsypką gr. 20cm ponad rurę i zagęszczone. Do każdej posesji projektuje się przyłącz z rur PVC 160 (typ N), który łączyć będzie budynek z pierwszą studzienką od strony budynku.

Stosować wyłącznie rury lite, bez spienionego rdzenia (nie strukturalne, nie spienione).

Odcinki od ostatniej studzienki licząc od budynku do ściany budynku stanowić będą własność właściciela nieruchomości.

Istniejące studzienki osadnikowe (szamba) przewiduje się generalnie do likwidacji.

Przyłącza kanalizacji sanitarnej do budynków przewiduje się na głębokości 1.4m od terenu istniejącego.

Wszystkie projektowane rurociągi wodociągowe projektuje się z rur PVC 110 i PVC90 1.0MPa, ułożone na podsypce piaskowej gr. min 20cm z obsypką gr. 20cm ponad rurę i zagęszczone.

Do każdej posesji projektuje się przyłącz z rur PE40mm, który łączyć będzie budynek z siecią.

Odcinki przyłącza wody od granicy nieruchomości do ściany budynku stanowić będą własność dostawcy wody.

6.4. Uzbrojenie sieci wodociągowej

ZASUWY

Na sieci - zasuwy żeliwne, kołnierzowe, klinowe (z sercem z elastomerem i wewnętrznym uszczelnieniem dławika). W komplecie z zasuwą - skrzynki uliczne, obudowy do zasuw oraz trzpienie teleskopowe o długości wynikającej z posadowienia wodociągu.

HYDRANTY

Na wodociągu - hydranty nadziemne żeliwne Hp80 co 150m i na końcówkach sieci.

BLOKI OPOROWE

Zarówno dla zasuw jak i hydrantów - bloki oporowe i podporowe wg BN-81/9192-05 "Zaopatrzenie rolnictwa w wodę. Wodociągi wiejskie. Bloki oporowe. Wymiary i warunki stosowania"

6.5. Studzienki kanalizacyjne i wodomierzowe

Na sieci przewiduje się studzienki rewizyjne połączeniowe betonowe Dn1000-1200 z płytą odciążającą, studzienki rewizyjne PVC z trzonową rurą karbowaną o średnicy Dn400 oraz studzienki kaskadowe betonowe Dn1000. Na przyłączach przewidziano montaż studzienek rewizyjnych z PVC z trzonową rurą karbowaną o średnicy Dn400mm.

Projektuje się studzienki wodomierzowe w przypadku niemożności umieszczenia wodomierza w budynku:

Wodomierz dn=20mm zawór antyskażeniowy i odcinający.

6.6. Skrzyżowania z istniejącym uzbrojeniem terenu

Wszelkie skrzyżowania z istniejącym uzbrojeniem przewiduje się wykonać zgodnie z uzyskanymi warunkami administratorów w/w uzbrojeń.

Przy skrzyżowaniach z kablami eNN i teletechnicznymi projektuje się rury ochronne PVC/PE Dn110 połówkowe o długości L=3.0mb dla zabezpieczenia kabli.

6.7. Przekroczenia cieków wodnych

Nie przewiduje się przekroczeń istniejących cieków wodnych.

6.8. Skrzyżowania z istn. siecią drenarską

Nie przewiduje się skrzyżowań projektowanych sieci z istniejącą siecią drenarską.

6.9. Przekroczenia dróg

Projektowane sieci lokalizuje się z w drogach gminnych. Całość robót wymagać będzie wykonania nowej nawierzchni.

6.10. Kolizje z istniejącym drzewostanem i zielenią.

Projektowany przebieg sieci wodociągowej i kanalizacji sanitarnej nie koliduje z drzewostanem i zielenią. Nie jest przewidywane dokonywanie zabezpieczeń systemów korzeniowych drzew.

6.11. Kolizje z obiektami podlegającymi ochronie konserwatorskiej.

Projektowany przebieg sieci wodociągowej i kanalizacji sanitarnej nie koliduje z istniejącymi obiektami podlegającymi ochronie konserwatorskiej.

6.12. Zbliżenia do studzien wody pitnej.

Na projektowanym terenie znajdują się studnie wody pitnej wykorzystywane dla celów bytowo-gospodarczych. Projektuje się ochronę

w/w studni poprzez zastosowanie rury ochronnej HDPE o długości wynikającej ze strefy ochronnej o promieniu 15 m dla każdej studni.

7. Dane informacyjne

Teren, na którym projektowana jest inwestycja nie jest wpisany do rejestru zabytków i nie podlega ochronie.

8. Wpływ eksploatacji górniczej

Teren, na którym prowadzona jest w/w inwestycja nie jest na obszarze zaliczanym do eksploatacji górniczej.

9. Wpływ inwestycji na środowisko

Projektowana inwestycja nie ma negatywnego wpływu na środowisko naturalne, ponieważ zastosowane w projekcie rozwiązania przestrzenne, funkcjonalne i techniczne, ograniczają i eliminują wpływ obiektu na środowisko przyrodnicze, zdrowie ludzi i sąsiadujące obiekty budowlane.

10. Uwagi końcowe

Całość robót przewiduje się wykonać zgodnie z warunkami technicznymi wykonania i odbioru - T II/84 oraz Warunkami technicznymi wykonania i odbioru rurociągów z tworzyw sztucznych PKTSGGiK Warszawa 1994. Całość sieci poddana zostanie próbie szczelności łącznie ze studzienkami wg PN-84/B-10737, na infiltrację wg PN-92/B-10735.

Roboty ziemne przewiduje się prowadzić wg BN-83/8336-02.

Wszelkie prace ziemne w pobliżu istniejących kabli energetycznych przewiduje się wykonać ręcznie i pod nadzorem ich użytkowników.

Zastrzega się wszelkie prawa wynikające z ustawy o prawie autorskim. Jakikolwiek kopiowanie, przerysowywanie, odstępowanie, itp. bez pisemnej zgody autorów niniejszego opracowania jest zabro-

11. Zestawienie podstawowych elementów

Długość projektowanej kanalizacji sanitarnej wynosi:

1. kolektory:

- PVC200 - 625.9mb

2. sieć rozdzielcza:

- PVC160 - 384.0mb

3. przyłącza:

- PVC160 - 215.7mb - 32szt.

Długość projektowanego wodociągu wynosi:

1. sieć wodociągowa:

- PVC110 - 519.3mb

- PVC90 - 62.2mb

2. przyłącza wodociągowe:

- PE50 - 130.8mb

- PE40 - 791.7mb - 35szt

3. Studzienka wodomierzowa - 2szt.

Wykaz materiałów dla zestawów wodomierzowych

Lp	Wyszczególnienie	Ilość	Norma, Kat., Prod., Dystryb.
1	Wodomierz JS 2.5, Q = 2.5 m ³ /h, Dn 25	35	POWOGAZ - Poznań
2	Zawór kulowy Dn 25	70	VALVEX - Jordanów
3	Zawór zwrotny antyskażeniowy EA	35	

Burmistrz
Miasta i Gminy
Kazimierzy Wielkiej

Kazimierza Wielka, dnia 2006-05- 29

Znak: BGKI 7331- 3/2006

DECYZJA

o ustaleniu lokalizacji inwestycji celu publicznego

Na podstawie art. 4 ust. 2 pkt. 1, art. 50 ust. 1 i 4, art. 51 ust. 1 pkt. 2, art. 52 ust. 1, art. 53 ust. 4, art. 54, art. 56, art. 58 ust. 2 ustawy z dnia 27 marca 2003r. o planowaniu i zagospodarowaniu przestrzennym (Dz. U. z 2003r. Nr 80 poz. 717z późniejszymi zmianami) oraz art. 104 ustawy z dnia 14 czerwca 1960r. - Kodeks Postępowania Administracyjnego (tekst jednolity - Dz. U. z 2000r. Nr 98 poz. 1071 z późniejszymi zmianami)

Po rozpatrzeniu wniosku złożonego
dnia 2006.01.20 przez

Burmistrza Miasta i Gminy
Kazimierza Wielka
ul. T. Kościuszki 12
28 – 500 Kazimierza Wielka

USTALAM

na rzecz inwestora następujące warunki lokalizacji inwestycji celu publicznego, polegającej na budowie sieci wodociągowej z przyłączami oraz kanalizacji sanitarnej z przyłączami w ulicach: Wesołej, Zielonej i Niecałej w Kazimierzy Wielkiej - przebiegających przez działki oznaczone numerami ewidencyjnymi zgodnie z wykazem sporządzonym ze skróconego wypisu ze skorowidza działek.

I. Warunki i szczegółowe zasady zagospodarowania terenu oraz jego zabudowy wynikające z przepisów szczególnych w zakresie:

a) warunków i wymagań ochrony i kształtowania ład przestrzennego:

- zakres projektowanej inwestycji przewiduje wykonywanie sieci kanalizacyjnej i wodociągowej głównej, rozdzielczej oraz przyłączy.
Roboty ziemne będą wykonywane rozkopem w 80% mechanicznie i w 20 % ręcznie

Odcinki kanalizacji sanitarnej grawitacyjnej rozdzielczej z przyłączami indywidualnymi będą wykonane z rur kanalizacyjnych PVC 200, PVC 160 typ N lub S.

Istniejące studzienki osadnikowe (szamba) przewiduje się generalnie do likwidacji.

Wszystkie projektowane rurociągi wodociągowe przewiduje się z rur PVC 110 i PVC 90 1,0 HPa.

Do każdej posesji przewiduje się przyłącze z rur PE 40mm.

Na wodociągu przewiduje się hydranty nadziemne żeliwne Hp 80 na sieci co 150 m i na końcówkach sieci.

Przy skrzyżowaniach z kablami eNN i teletechnicznymi przewiduje się rury ochronne PVC / PE Dn 110 dla zabezpieczenia kabli.

Nie przewiduje się skrzyżowań w/w sieci z istniejącą siecią drenarską.

Projektowane sieci lokalizowane są w całości w liniach rozgraniczenia ulic Wesolej, Zielonej i Niecałej.

Całość robót wymagać będzie wykonania nowych nawierzchni w/w ulic.

Wszelkie prace ziemne w pobliżu istniejących kabli energetycznych i sieci gazowej przewiduje wykonywać ręcznie.

Łączna długość sieci kanalizacji sanitarnej – 790 mb.

Łączna długość sieci wodociągowej – 600 mb.

realizacja projektowanego przedsięwzięcia powinna być dokonana zgodnie z branżowym projektem budowlanym, posiadającym niezbędne uzgodnienia wynikające z przepisów Prawa Budowlanego

w trakcie wykonywania prac inwestor obowiązany jest uwzględnić ochronę środowiska na obszarze prowadzenia prac, a w szczególności ochronę gleby, zieleni, naturalnego ukształtowania terenu i stosunków wodnych oraz zapewnić pełne bezpieczeństwo dla ludzi tak wykonujących projektowane sieci jak również i użytkowników dróg, wzdłuż których prace budowlane będą wykonywane

prorowadzone roboty budowlane nie powinny powodować ograniczenia jak również i dezorganizacji ruchu pojazdów.

runków ochrony środowiska i zdrowia ludzi oraz dziedzictwa kulturowego bytków oraz dóbr kultury współczesnej:

projektowana inwestycja nie jest ujęta w Rozporządzeniu Rady Ministrów z dn. 09.11.2004r. (Dz. U. z 2004r. Nr 257 poz. 2573 oraz z 2005r. Nr 92 poz. 769) w sprawie określenia rodzaju przedsięwzięć mogących znacząco oddziaływać na środowisko oraz szczegółowych uwarunkowań związanych z kwalifikowaniem przedsięwzięcia do sporządzenia raportu o oddziaływaniu na środowisko

obszar w granicach projektowanego przedsięwzięcia nie znajduje się na terenach objętych ochroną konserwatorską

projektowany przebieg sieci wodociągowej i kanalizacji sanitarnej nie koliduje z istniejącym drzewostanem i zielenią. Nie przewiduje się dokonywania zabezpieczeń systemów korzeniowych drzew

dla zachowania właściwego klimatu akustycznego w stosunku do terenów przyległych do obszaru projektowanej inwestycji – zobowiązuje się wykonawcę do niezwłocznego wycofania niesprawnych pojazdów, maszyn i urządzeń technologicznych

wprowadzone rozwiązania projektowe i ich realizacja nie powinny pogorszyć warunków środowiskowych w rejonie planowanej inwestycji

Warunki i szczegółowe zasady obsługi w zakresie infrastruktury technicznej komunikacji:

- energia elektryczna – nie dotyczy
- zaopatrzenie w wodę – nie dotyczy
- kanalizacja sanitarna – nie dotyczy
- kanalizacja deszczowa – nie dotyczy
- obsługa komunikacja – istniejące ulice na obszarze planowanej inwestycji

Wymagania dotyczące ochrony interesów osób trzecich:

projekt budowlany przedsięwzięcia należy zaprojektować i zrealizować zgodnie z obowiązującymi przepisami określonymi w art. 5 ustawy „Prawo Budowlane” oraz Rozporządzenia Ministra Infrastruktury z dnia 12 kwietnia 2002r. (z późniejszymi zmianami) oraz zgodnie z zasadami wiedzy technicznej zapewniając

- ochronę przed uciążliwościami powodowanymi przez hałas, wibracje, zakłócenia elektryczne, promieniowanie szkodliwe i oddziaływania pól elektromagnetycznych
- ochronę przed zanieczyszczeniem powietrza, wody i gleby
- ochronę przed pozbawieniem możliwości korzystania z wody, kanalizacji, energii elektrycznej i ciepłej oraz ze środków łączności
- ochronę przed pozbawieniem dostępu do drogi publicznej

Wymagania w zakresie ochrony obiektów budowlanych na terenach górniczych:

teren w granicach projektowanych robót budowlanych nie znajduje się w zasięgu terenu górniczego, nie leży na terenach zalewowych oraz nie jest zagrożony osuwaniem się mas ziemnych

Inne warunki i szczegółowe zasady zagospodarowania wynikające z przepisów odrębnych :

projekt budowlany należy opracować zgodnie z Rozporządzeniem Ministra Infrastruktury z dnia 03.07.2003 r. w sprawie szczegółowego zakresu i formy projektu budowlanego (Dz. U. Nr 120 poz. 1133 z późniejszymi zmianami) oraz zgodnie z zasadami wiedzy technicznej

po wykonaniu inwestycji i oddaniu do użytkowania należy wykonać geodezyjną inwentaryzację powykonawczą

decyzja niniejsza nie rodzi praw do terenu oraz nie narusza prawa własności i uprawnień osób trzecich

Linie rozgraniczające teren inwestycji:

Przebieg trasy projektowanej sieci wodociągowej z przyłączami i kanalizacyjnej z przyłączami zostały określone na mapach sytuacyjno – wysokościowych w skali 1:500 stanowiących załącznik graficzny do niniejszej decyzji

Zadaniem projektowanej inwestycji jest wykonanie sieci wodociągowej z przyłączami oraz sieci kanalizacji sanitarnej z przyłączami w ulicach: Wesołej, Zielonej i Niecałej w Kazimierzy Wielkiej.

Sposób wykonania inwestycji zapewnia ochronę walorów krajobrazowych i spełnia postanowienia „Prawa Ochrony Środowiska” (Dz. U. z 2001 r. Nr 62 poz. 627 art. 73 ust. 2 pkt. 1 z późniejszymi zmianami).

Na trasie projektowanych robót nie występują drzewa ani krzewy.

Projektowane przedsięwzięcie nie przewiduje wprowadzenia zmian w stanie istniejącym terenu. Występująca w czasie wykonawstwa emisja spalin z pracy silników samochodowych i maszyn budowlanych oraz zapylenie powietrza przy wykonywaniu prac ziemnych będą krótkotrwałe i nie podlegają ograniczeniom ujętym w aktualnych aktach prawnych.

Hałas pochodzący od środków transportu i sprzętu budowlano – montażowego nie będzie uciążliwy dla zabudowy mieszkalnej ze względu na krótki okres działania.

Zakłócenia w ruchu kołowym na poszczególnych drogach nie będą trwałe długo i będą łagodzone i likwidowane w poszczególnych fazach wykonawstwa.

Technologia wykonawstwa oraz materiały użyte do budowy oparte będą na aktualnych – obowiązujących normach europejskich, gwarantujących bezpieczną budowę i eksploatację.

Niniejsza decyzja o warunkach zabudowy nie rodzi praw do terenu oraz nie narusza prawa własności i uprawnień osób trzecich (art. 63 ust. 2 ustawy z dnia 27 marca 2003r. o planowaniu i zagospodarowaniu przestrzennym Dz. U. Nr 80 poz. 717 z późniejszymi zmianami).

Zgodnie z art. 60 ust. 4 ustawy o planowaniu i zagospodarowaniu przestrzennym projekt decyzji został sporządzony przez osobę wpisaną na listę członków izby samorządu zawodowego urbanistów.

Niniejsza decyzja stanowi podstawę do ubiegania się o pozwolenie na budowę, gdyż jest zgodna z przepisami ustawy z dnia 27 marca 2003r. o planowaniu i zagospodarowaniu przestrzennym oraz z przepisami odrębnymi.

Do wniosku o pozwolenie na budowę należy dołączyć:

- niniejszą prawomocną decyzję
- dokument o posiadanym prawie do dysponowania nieruchomością
- projekt budowlany w 4 egzemplarzach z wymaganymi uzgodnieniami.

Od niniejszej decyzji służy stronom odwołanie do Samorządowego Kolegium Odwoławczego w Kielcach, Aleja IX Wieków Kielc 3 za pośrednictwem Burmistrza Miasta i Gminy Kazimierza Wielka w terminie 14 dni od daty jej otrzymania.

Załączniki:

1. Mapy sytuacyjno-wysokościowe w skali 1=500.
2. Wypis z rejestru gruntów.

Otrzymują:

1. Burmistrz Miasta i Gminy Kazimierza Wielka
ul. T. Kościuszki 12
28 – 500 Kazimierza Wielka

Do wiadomości:

1. Związek Międzygminny Komunalny Nidzica
ul. Zielona 12
28 – 500 Kazimierza Wielka
2. Wspólnota Gruntowa Kazimierza Wielka „Błonie”
Prezes Anna Sitko
ul. Głowackiego 43
28 – 500 Kazimierza Wielka
- 3 – 50 Właściciele i użytkownicy działek przez które przebiega projektowana sieć wodociągowa i kanalizacyjna.
51. a/a.

Projekt decyzji opracował mgr inż. arch. Zbigniew Janus
upr. Urbanistyczne nr 694/88 – członek Okręgowej Izby
Urbanistów z siedzibą w Katowicach nr KT-054.

Znak: BGKI.7624-2/06

DECYZJA**o środowiskowych uwarunkowaniach zgody na realizację przedsięwzięcia**

na podstawie art.104 ustawy z dnia 14.06.1960 r. - kodeks postępowania administracyjnego (Dz. U. z 2000, Nr 98, poz. 1071- z p. zm.), art. 46 a ust. 7 pkt 4, w związku z art. 46 ust. 1 i art. 56 ust. 1,2,3,7 i 8 ustawy z dnia 27 kwietnia 2001 r. Prawo ochrony środowiska (Dz. U. Nr 62, poz. 627 z p. zm. ostatnia zmiana Dz. U. z 2005, Nr 113, poz.954), po rozpatrzeniu wniosku Gminy Kazimierza Wielka, z dnia 9 stycznia 2006 r. o wydanie decyzji o środowiskowych uwarunkowaniach zgody na realizację przedsięwzięcia: **Budowa sieci wodociągowej i kanalizacji sanitarnej w ul. Wesołej, Zielonej i Niecałej w Kazimierzy Wielkiej** na działkach nr ewidencyjne: 263, 265, 268/3, 268/2, 272, 293, 294, 295, 296, 298, 299, 300, 278, 327, 326, 328, 321, 277, 314, 290, 329, 331, 332, 333, 334, 957, 301, 302, 279, 304, 305, 306, 285, 307/1, 307/2, 289, 309, 288, 308/2, 308/1, 310, 312, 340, 337, 341, 318, 316, 1751, 330, 292, 2585/3, 2585/4 (podział na :2585/5, 2585/6, 2585/7, 2585/8, 2585/9), 231, 291, 338

stwierdzając

że teren określony we wniosku nie jest objęty miejscowym planem zagospodarowania przestrzennego. Zgodnie z zapisem art. 87 ust. 3 ustawy z dnia 27 marca 2003 roku o planowaniu i zagospodarowaniu przestrzennym (Dz.U. 03.80.717 z dnia 10 maja 2003 r.) z dniem 01.01.2004 roku stracił moc plan zagospodarowania przestrzennego miasta Kazimierza Wielka zatwierdzony uchwałą Rady Gminy nr XIII/56/91 z 14 sierpnia 1991 r. z późniejszymi zmianami.

OKREŚLAM

środowiskowe uwarunkowania zgody na realizację przedsięwzięcia polegającego na budowie sieci wodociągowej i kanalizacji sanitarnej w ul. Wesołej, Zielonej i Niecałej w Kazimierzy Wielkiej

1) rodzaj i miejsce realizacji przedsięwzięcia:

Budowa sieci wodociągowej i kanalizacji sanitarnej w ul. Wesołej, Zielonej i Niecałej w Kazimierzy Wielkiej na działkach nr ewidencyjne: 263, 265, 268/3, 268/2, 272, 293, 294, 295, 296, 298, 299, 300, 278, 327, 326, 328, 321, 277, 314, 290, 329, 331, 332, 333, 334, 957, 301, 302, 279, 304, 305, 306, 285, 307/1, 307/2, 289, 309, 288, 308/2, 308/1, 310, 312, 340, 337, 341, 318, 316, 1751, 330, 292, 2585/3, 2585/4 (podział na :2585/5, 2585/6, 2585/7, 2585/8, 2585/9), 231, 291, 338

2) warunki wykorzystania terenu w fazie realizacji i eksploatacji, ze szczególnym uwzględnieniem konieczności ochrony cennych wartości przyrodniczych, zasobów naturalnych i zabytków oraz ograniczenia uciążliwości dla terenów sąsiednich:

Powstałe przy realizacji przedsięwzięcia wszelkie odpady stałe i płynne powinny być zagospodarowane zgodnie z ustawą z dnia 27 kwietnia 2001 r. o odpadach (Dz. U. Nr 62, poz. 628 z późn. zmian.) i ustawą Prawo ochrony środowiska z dnia 27 kwietnia 2001 r. (Dz. U. Nr 62, poz. 627 ze zmian.).

- odpady komunalne wytworzone podczas prowadzonych prac winny być zbierane do pojemników i wywożone na składowisko..
- odpady takie jak rury PCV i inne elementy z tworzyw sztucznych, stal, metale kolorowe przekazać do recyklingu
- odpady pozostałe przekazać do odzysku lub unieszkodliwienia

Wszystko powyższe należy wykonać przez specjalistyczne firmy posiadające zezwolenie na prowadzenie w/w działalności na terenie Gminy Kazimierza Wielka.

Surowce, odpady poprodukcyjne, magazynować i zagospodarować zgodnie z przepisami o ochronie środowiska. Na gromadzenie odpadów należy wyznaczyć miejsce czasowego gromadzenia odpadów powstających w trakcie budowy; miejsca te powinny być odpowiednio przygotowane dla ochrony środowiska gruntowo-wodnego w związku z art. 75 ust.1 *Ustawy Prawo ochrony środowiska*

Planowane przedsięwzięcie nie może pogorszyć dotychczasowych warunków akustycznych środowiska, prace przy realizacji należy prowadzić w godz. 6-22.

Z uwagi na skalę i usytuowanie przedsięwzięcia nie stwierdza się konieczności ochrony obszarów europejskiej sieci ekologicznej Natura 2000 i innych terenów chronionych prawem; przedsięwzięcie nie jest zlokalizowane na obszarze podlegającym ochronie na podstawie ustawy z dnia 16 kwietnia 2004 r. o ochronie przyrody (Dz. U. Nr 92, poz. 880), ani w pobliżu takiego obszaru. Inwestycja nie jest zaliczana do instalacji mogących powodować znaczne zanieczyszczenie poszczególnych elementów przyrodniczych lub środowiska jako całości (Rozporządzenie Ministra Środowiska z dnia 26 lipca 2002 r. w sprawie rodzajów instalacji mogących powodować znaczne zanieczyszczenie poszczególnych elementów przyrodniczych albo środowiska jako całości Dz. U. Nr 122, poz.1055).

W celu zabezpieczenia środowiska ziemnego i wodnego prace budowlane należy prowadzić metodami zapobiegającymi wyciekom paliwa, itp. z urządzeń użytych w trakcie realizacji przedsięwzięcia. W przypadku wystąpienia nieprzewidzianych zdarzeń takich jak niekontrolowane wycieki substancjami ropopochodnymi i innymi szkodliwymi płynami, powinny być wykonane badania fizykochemiczne jakości zanieczyszczonego gruntu lub wód, odpowiednio szybkie zawiadomienie służb ochrony środowiska, policji, jednostkę ratownictwa chemicznego w celu wyeliminowania zagrożenia i jego skutków. W wypadku zaistnienia wydarzeń powodujących zanieczyszczenie mas ziemnych, którego skutkiem byłoby przekroczenie wymaganych standardów jakości gleby i ziemi, należy traktować zanieczyszczone lub skażone masy ziemi jako odpad.

Ograniczyć emisję pyłów i innych zanieczyszczeń do niezbędnego minimum podczas prowadzenia prac ziemnych.

Zastosować ochronę środowiska przyrodniczego (zieleni) poprzez:

- zastosować zabezpieczenie drzew i krzewów rosnących w pobliżu prowadzonej inwestycji poprzez :
 - a). zabezpieczenie systemów korzeniowych, koron i pni drzew oraz prowadzenie prac tak, aby nie naruszyły systemów korzeniowych, pni, koron pobliskich drzew.

- b). nie składowanie w pobliżu drzew oraz krzewów materiałów i urządzeń potrzebnych w trakcie realizacji
- zdjęcie i odłożenie urodzajnej warstwy wierzchniej gleby, w trakcie prowadzenia robót ziemnych (wykopów) na gruntach rolnych, a po zasypaniu wykopów umieszczenie jej na powierzchni gruntu w ten sposób, aby uzyskać pierwotną strukturę ziemi.
- przywrócenie do stanu poprzedniego miejsca prowadzenia inwestycji i przebiegu sieci kanalizacyjnej (nawierzchnia i ukształtowanie terenu).

7. Przedsięwzięcie nie wiąże się z wycinką drzew i krzewów.

3) wymagania dotyczące ochrony środowiska konieczne do uwzględnienia w projekcie budowlanym

Określić sposób postępowania z masami ziemnymi powstającymi podczas prowadzenia prac budowlanych w trakcie realizacji inwestycji (czy masy ziemne będą uzgodnione w pozwoleniu na budowę, w zgłoszeniu prac budowlanych, czy będą podlegać ustawie o odpadach w rozumieniu ustawy Prawo ochrony środowiska z dnia 27 kwietnia 2001 r. (Dz. U. Nr 62, poz. 627 ze zmian.) i ustawy z dnia 27 kwietnia 2001 r. o odpadach (Dz. U. Nr 62, poz. 628 z późn. zmian.).

Zastosować odpowiednie technologie zabezpieczenia oraz uszczelnienia sieci kanalizacyjnej w celu dostatecznej ochrony zdrowia ludzi oraz zapewnienia dostatecznej ochrony wód podziemnych i gleby przed przenikaniem zanieczyszczeń..

Uwzględnić w projekcie możliwość powstania awarii sieci kanalizacyjnej (awaria przepompowni, pęknięcie, uszkodzenie rurociągu, zatkanie) i wprowadzić elementy ograniczające negatywne skutki tych awarii.

Opracować plan działania odprowadzania ścieków w okresie awarii, bez wariantu odprowadzania tych ścieków do gruntu.

Uciążliwość prowadzonych prac powinna zamknąć się w granicach terenu do którego inwestor uzyska tytuł prawny.

4) wymogi w zakresie przeciwdziałania skutkom awarii przemysłowej:

Nie dotyczy, ponieważ realizacja przedsięwzięcia nie wiąże się z wykorzystywaniem zasobów naturalnych oraz ryzykiem wystąpienia poważnej awarii przemysłowej (*rozporządzenie Ministra Gospodarki z dnia 9 kwietnia 2002 r w sprawie rodzajów i ilości substancji niebezpiecznych (Dz. U. Nr 58, poz. 535).*

5) wymogi w zakresie transgranicznego oddziaływania na środowisko:

Przedsięwzięcie nie będzie powodowało oddziaływania transgranicznego.

6) wymogi w sprawie stwierdzenia konieczności utworzenia obszaru ograniczonego użytkowania:

Przedsięwzięcie nie wymaga tworzenia obszaru ograniczonego użytkowania.

7) charakterystyka przedsięwzięcia stanowi załącznik do niniejszej decyzji.

UZASADNIENIE

Gmina Kazimierza Wielka pismem z dnia 20.01.2006 r., wystąpiła o wydanie decyzji o środowiskowych uwarunkowaniach zgody na realizację przedsięwzięcia: Budowa sieci wodociągowej i kanalizacji sanitarnej w ul. Wesolej, Zielonej i Niecałej w Kazimierzy Wielkiej.

Strony postępowania były powiadomione o toczącym się postępowaniu administracyjnym ogłoszeniami publicznymi, a w przebiegu postępowania nie wpłynęły żadne uwagi i wnioski od stron.

Przedmiotowa inwestycja zgodnie z § 3.1. pkt. 63) Rozporządzenia Rady Ministrów z dnia 9 listopada 2004 r. w sprawie określenia rodzajów przedsięwzięć mogących znacząco oddziaływać na środowisko oraz szczegółowych uwarunkowań związanych z kwalifikowaniem przedsięwzięć do sporządzenia raportu o oddziaływaniu na środowisko (Dz. U. Nr 257, poz. 2573 z p. zm.) zaliczana jest do przedsięwzięć, dla których raport może być wymagany. Zatem zgodnie z powołanym przepisem w związku z art. 46 ust. 1 ustawy Prawa ochrony środowiska, występując z wnioskiem o pozwolenie na budowę inwestor musi legitymować się ostateczną decyzją o środowiskowych uwarunkowaniach. Tut. Urząd wystąpił, na podstawie art. 51 ust 3 Prawa ochrony środowiska do Państwowego Powiatowego Inspektora Sanitarnego w Busku-Zdroju i Starosty Powiatowego w Kazimierzy Wielkiej w celu uzyskania opinii, co do konieczności sporządzenia raportu i jego ewentualnego zakresu dla przedmiotowego przedsięwzięcia. PPIS w Busku-Zdroju postanowieniem znak: SE.V.-4431/7/06 z dnia 2.05.2006 r stwierdził, że w/w inwestycja nie wymaga opracowania raportu o oddziaływaniu na środowisko. Postanowieniem znak: RL.7647-21/06 z dnia 20.04.2006 r. Starosta kazimierski nie stwierdził potrzeby opracowania raportu o oddziaływaniu na środowisko dla przedmiotowego przedsięwzięcia.

W związku z powyższym Burmistrz Miast i Gminy w Kazimierzy Wielkiej w dniu 5.06.2006 r. wydał postanowienie znak: BGKI.7624-2/06 w którym stwierdził brak obowiązku sporządzania raportu oddziaływania na przedsięwzięcia na środowisko ponieważ planowane przedsięwzięcie będzie działaniem proekologicznym poprzez realizację sieci kanalizacyjnej o wysokiej jakości parametrach technicznych, praktycznie uniemożliwiających powstanie nieszczelności co będzie eliminować negatywny wpływ na środowisko gruntowo-wodne. Zastosowane komory pompowni powinny w pełni wygłuszyć hałas spowodowany pracującymi w niej urządzeniami, a także sposób prowadzenia prac wykonawczych planowanego przedsięwzięcia nie powinny mieć negatywnego wpływu na środowisko naturalne pod warunkiem przeprowadzenia inwestycji zgodnie z ustawowymi wymaganiami w zakresie ochrony środowiska.

Niniejsza decyzja wydana została po uzgodnieniu z Państwowym Powiatowym Inspektorem Sanitarnym w Busku-Zdroju postanowieniem znak: SE.V.- 4431 z dnia 1.08.2006 r. oraz ze Starostą kazimierskim postanowieniem znak: RL.7647-30/06 z dnia 07/07/2006 r.

Dla terenu, na którym zlokalizowana będzie przedmiotowa inwestycja, miejscowy plan zagospodarowania przestrzennego nie został uchwalony.

Spełnienie wymagań wskazanych w niniejszej decyzji na etapie realizacji i eksploatacji planowanego przedsięwzięcia spowoduje, iż wszelkie uciążliwości inwestycji zamkną się w granicach działek do których Inwestor uzyskał tytuł prawny.

Biorąc powyższe pod uwagę, na podstawie cyt. na wstępie przepisów, orzeczono jak w sentencji.

POUCZENIE

Od niniejszej decyzji służy odwołanie do Samorządowego Kolegium Odwoławczego w Kielcach, za pośrednictwem Burmistrza Miasta i Gminy w Kazimierzy Wielkiej, w terminie 14 dni od daty jej doręczenia.

Strony odwołujące się obowiązane są wnieść opłatę skarbową w znaczkach w kwocie 5,00 PLN i 0,50 PLN od każdego załącznika.

Zgodnie z art. 46 ust. 4a ustawy z dnia 27 kwietnia 2001 r Prawo ochrony środowiska decyzję o środowiskowych uwarunkowaniach dołącza się do wniosku o wydanie decyzji,

o której mowa w art. 46 ust. 4 ustawy z dnia 27 kwietnia 2001 r Prawo ochrony środowiska, przy czym wniosek ten powinien być złożony nie później przed upływem dwóch lat od dnia, w którym decyzja o środowiskowych uwarunkowaniach stała się ostateczna. Wskazany powyżej termin - zgodnie z art.46 ust. 4b ustawy z dnia 27 kwietnia 2001 r Prawo ochrony środowiska – może ulec wydłużeniu o dwa lata, jeżeli realizacja planowanego przedsięwzięcia mogącego znacząco oddziaływać na środowisko przebiega etapowo oraz nie zmieniły się warunki określone w decyzji o środowiskowych uwarunkowaniach.

Decyzja o środowiskowych uwarunkowaniach zgody na realizację przedsięwzięcia nie rodzi praw do terenu oraz nie narusza prawa własności i uprawnień osób trzecich.



Z up. *Kazimierz Śliwakowski*
BURMISTRZA
Naczelnik Wydziału
inż. Kazimierz Śliwakowski

Otrzymują:

1. Gmina Kazimierza Wielka, ul. T. Kościuszki 12, 28-500 Kazimierza Wielka
2. Strony na zasadzie obwieszczenia na zasadzie rozplakatowania na terenie planowanej inwestycji, oraz stronę internetową www.kazimierzawielka.pl
3. a/a

Doręczenie uważa się za dokonane po upływie 14 dni od dnia publicznego ogłoszenia (art.49 Kodeksu postępowania administracyjnego (tj. Dz. U. z 2000 r. Nr 98, poz. 1071 z późn. zm.)

CHARAKTERYSTYKA INWESTYCJI

Budowa sieci wodociągowej i kanalizacji sanitarnej w ul. Wesołej, Zielonej i Niecałej w Kazimierzy Wielkiej na działkach nr ewidencyjne: 263, 265, 268/3, 268/2, 272, 293, 294, 295, 296, 298, 299, 300, 278, 327, 326, 328, 321, 277, 314, 290, 329, 331, 332, 333, 334, 957, 301, 302, 279, 304, 305, 306, 285, 307/1, 307/2, 289, 309, 288, 308/2, 308/1, 310, 312, 340, 337, 341, 318, 316, 1751, 330, 292, 2585/3, 2585/4 (podział na :2585/5, 2585/6, 2585/7, 2585/8, 2585/9), 231, 291, 338

Przedsięwzięcie należy do Inwestycji Celu Publicznego i do tzw. robót liniowych, prowadzonych w pasach przy granicach posesji lub dróg.

Kanalizację sanitarną z przykanalikami planuje się wykonać w miejscowości Kazimierza Wielka w ul. Wesołej, Zielonej i Niecałej i dołączyć do istniejącej kanalizacji.

Kanalizacja sanitarna obejmuje następujący zakres robót:

- kolektory sanitarne PCV o łącznej długości 610m
- sieć rozdzielcza PCV – L=180 m
- przykanaliki – obejmujące odpływ ścieków z gospodarstw domowych i obiektów użyteczności publicznej do w/w kolektorów w ilości 30 szt. o łącznej długości 435 m

Kolektory kanalizacji sanitarnej zaprojektowano z rur PCV o średnicy $\Phi 200$ i 160 ułożonych na podsypce. Uzbrojenie sieci stanowią będą typowe studnie kanalizacyjne rozgałęźne, przelotowe i spadowe z włazami żeliwnymi typu ciężkiego z kręgów betonowych o $\Phi 1000$ mm oraz studnie typu teleskopowe z PCV $\Phi 425$ mm. Studnie te rozstawiono na trasach kanałów w odległości 30-60m, na załamaniach trasy, przy zmianie spadków oraz w miejscach, gdzie jest możliwe podłączenie do nich przykanalika. Na połączeniach kolektorów zaprojektowano studnie o średnicy $\Phi 1000$ mm z prefabrykowanych elementów betonowych i żelbetonowych.

Przykanaliki zaprojektowano z rur PCV Φ z 160 mm ułożonych na podsypce.

Większość robót ziemnych wykonywana będzie sposobem ręcznym i mechanicznym w szalunkach, co pozwoli na zminimalizowanie rozmiarów wykopów. Teren po wykopach będzie przywrócony do stanu wyjściowego. Projektowana inwestycja nie będzie miała negatywnego wpływu na istniejący drzewostan, glebę oraz wody powierzchniowe i podziemne.

Zastosowana technologia przewiduje szczelną sieć kanalizacyjną oraz studnie, co uniemożliwi ewentualną penetrację wód i ścieków. Zabezpiecza to wpływ jej na środowisko przyrodnicze, zdrowie ludzi i inne obiekty budowlane. Przejęcie ścieków przez kanalizację gromadzonych dotychczas w zbiornikach bezodpływowych poprawi znacznie warunki zdrowotne, higieniczne i maksymalnie zmniejszy uciążliwość dla mieszkańców. Z terenu projektowanej kanalizacji ścieki bytowo gospodarcze w ilości max $19 \text{ m}^3/\text{dobę}$ odprowadzane będą do oczyszczalni ścieków w m. Kazimierza Wielka.

Sieć wodociągowa obejmuje następujący zakres robót:

- Sieć wodociągowa PVC 110 – L=535 m
- Sieć wodociągowa PCV 90 – L=65
- Przyłącza wodociągowe PE63 – L=15 m
- Przyłącza wodociągowe PE50 – L=120 m
- Przyłącza wodociągowe PE40 – L=715 m – 33 szt.

- Studzienka wodomierzowa – 1 szt.

Infrastruktura wymusza prowadzenie tras wodociągu wzdłuż dróg, ogrodzeń, granic posesji, przez tereny prywatne. Istniejące uzbrojenie oraz warunki terenowe wymuszają odpowiednie głębokości rurociągów. Ukształtowanie terenu inwestycji nie ulegnie zmianie, a po wykonaniu wszystkich czynności budowlanych zostanie on przywrócony do stanu pierwotnego. Nie przewiduje się wycinki drzew i krzewów. Wszelkiego typu skrzyżowania z innymi mediami podziemnymi projektuje się zgodnie z normami i wytycznymi branżowymi oraz uzyskanymi warunkami.

Oddziaływanie to ogranicza się do najbliższego otoczenia trasy inwestycji. Oddziaływanie na środowisko, które wystąpi w fazie realizacji przedsięwzięcia można scharakteryzować jako chwilowe, nieciągłe, o niewielkim natężeniu, skoncentrowane wzdłuż trasy inwestycji.



Z up. *Kazimierz Śliwakowski* BURMISTRZA
Naczelnik Wydziału
inż. Kazimierz Śliwakowski

Kazimierza Wielka, dn. 18.01.2006r.

L.dz. ZM/.../2006

Zakład Usług Projektowych i
Wykonawstwa Instalacji Sanitarnych
mgr inż. Marek Matyjewicz
ul. Wojtarowicza 41/15
33-100 Tarnów

Wnioskodawca /inwestor/
pełna nazwa

Związek Międzygminny "Nidzica" w Kazimierzy Wielkiej zapewnia dostawę wody – odbiór ścieków po wykonaniu sieci wodociągowej i kanalizacyjnej z przyłączami w ul.: Wesołej, Zielonej i Niecałej na podstawie niżej podanych warunków technicznych.

WARUNKI TECHNICZNE

wykonania sieci wodociągowej i kanalizacyjnej z przyłączami w miejscowości Kazimierza Wielka gmina Kazimierza Wielka w ul.: Wesołej, Zielonej i Niecałej

- 1/Na przyłączy opracować projekt techniczny – budowlany uzgodniony z ZUD Starostwa Powiatowego w Kazimierzy Wielkiej.
- 2/Projekt uzgodnić branżowo z ZM "Nidzica".
- 3/Sieć wodociągowa w ul.: Wesołej, Zielonej i Niecałej zaprojektować:
 - włączenie do istniejącej sieci Ø 110 PCV w ul. Zielonej poprzez trójnik i zamontowanie zasuw odcinających z klinem ogumowanym na początku każdej ulicy,
 - sieć wodociągową wykonać z rur PCV,
 - należy zaprojektować rozmieszczenie hydrantów zgodnie z obowiązującymi przepisami ppoż.,
 - na końcówkach projektowanego wodociągu należy zamontować hydranty.
- 4/Przyłącza wody do poszczególnych posesji zaprojektować:
 - poprzez nawiertki,
 - przyłącza wykonać z rur PE,
 - zamontować na każdym przyłączy zasuwę z klinem ogumowanym, zawory odcinające, antyskażeniowe oraz wodomierze odpowiednie do średnicy przyłącza,
 - oznakowanie taśmą ostrzegawczą z wkładką metalową oraz tabliczki informacyjne z pomiarami.

-sieć główną należy zaprojektować z rur PCV,
-odległość między studniami na kanale sanitarnym max. 50 m.,
-studnie należy wykonać z PCV, co czwarta studnia powinna być wykonana z kręgów o średnicy \varnothing 1000.

5/Przyłącza kanalizacyjne do poszczególnych posesji zaprojektować:

-przyłącza należy wykonać z rur PCV,
-wpięcie do głównego kanału sanitarnego należy wykonać poprzez studnie rewizyjne.

Uwagi. Uzgodnienia dodatkowe: Przejście przyłączy pod drogą zabezpieczyć rurami osłonowymi.

6/ Przed przystąpieniem do robót należy uzyskać pisemne pozwolenie z ZM "Nidzica".

7/ Przedstawić uprawnienia firmy do wykonania przyłącza.

8/Włączenie do wodociągu lub kanału wykonać pod nadzorem ZM "Nidzica".

9/Przed zasypaniem należy dokonać odbioru technicznego, zinwentaryzować, dokumenty przekazać do ZM "Nidzica" w celu spisania umowy na dostawę wody-odbior ścieków.

10/W przypadku wykonania tylko przyłącza wody warunkiem jej dostawy jest przedstawienie na piśmie systemu odprowadzania ścieków.

11/Projektant pozostawia 1-egzemplarz projektu budowlanego dla potrzeb Związku Międzygminnego „Nidzica” podczas jego uzgadniania.

STAROSTWO POWIATOWE
w KAZIMIERZY WIELKIEJ
Zespół Uzgadniania Dokumentacji Projektowej
ul. Kościuszki 12
28-500 KAZIMIERZA WIELKA
tel. 3521-748 w.36

Kazimierza Wielka 2006 10 16

Etap opracowania
PROJEKT BUDOWLAN

OPINIA Nr. 44/2006

uzgodnienia usytuowania poziomego przedłożonego opracowania projektowanej inwestycji, w tym urządzeń infrastruktury technicznej jak : wodociąg , kanalizacja sanitarna , kanalizacja deszczowa , gazociąg , co , linie kablowe i napowietrzne WN , SN , NN , linie telefoniczne , kablowe w kanalizacji i napowietrzne , budynki , drogi , mosty , zieleńce , ogrodzenia trwałe .

KAZIMIERZA W. A. ZIELONA, WIECZERA, WESOŁA
KANALIZACJA

dla
otrzymana przez zespół dnia na zlecenie z dnia

UWAGI I ZALECENIA

1. Uzgodnienie ZUDP traci ważność w przypadku nie zrealizowania projektu w okresie 3-ch lat od daty zatwierdzenia niniejszej opinii (dotyczy to każdej wyszczególnionej branży) . Po tym okresie należy złożyć do ponownego uzgodnienia .
2. Wszelkie zaistniałe zmiany uzgodnionego opracowania projektowego wymagają powtórnego uzgodnienia w ZUDP.
3. Przed rozpoczęciem robót nakłada się obowiązek zlecić jednostce wykonawstwa geodezyjnego wytyczne uzgodnionej przez ZUDP inwestycji , a po zrealizowaniu (przed zasypaniem geodezyjną inwentaryzację powykonawczą .
4. Integralną częścią opinii jest uzgodniony załącznik graficzny do opinii opieczetowany i podpisany przez Przewodniczącego Zespołu .
5. Przy zbliżeniach i skrzyżowaniach projektowanych sieci z istniejącym uzbrojeniem , prace ziemne wykonywać ręcznie w porozumieniu z użytkownikiem sieci.
6. Nakłada się obowiązek chronienia znaków geodezyjnych przy prowadzonych pracach ziemnych pod rygorem odpowiedzialności sądowej - podstawa prawna : Rozporz. MGPIB z dnia 6.02.1991 r. (Dz. U. Nr 15, poz. 70).
7. Niniejsze uzgodnienie opiniuje się pozytywnie pod warunkiem uwzględnienia powyższych uwag i zleceń oraz zapisów (poszczególnych członków Zespołu .
8. Uzgodniono w oparciu o Zarządzenie Starosty Kazimierskiego Nr 1/99 z dnia 29 stycznia 1999 roku .

Ad 1 - Projektu prowadzić po uprzednim poinformowaniu RZE Mrechoń (polecenie wyjazdowe na terenie) w pobliżu cynkowni kabli energetycznych i kabli prowadzić trasy i pod nadzorem RZE Mrechoń

Ad 3 Przed rozpoczęciem prac do ubit przystąpić TPSA Budm 437P 28-06
 Posce zlozyc w pobliżu sieci TPSA wykonując prace

Lp.	Branża	Instytucja	Imię i Nazwisko	Data	Podpis
1.	Elektro energetyka	"ZEORK" S.A. Rejonowy Zakład Energetyczny Mrechoń	Bernard Kumel	09. 2006r.	
2.	Energetyka Ciepła	Komunalny Związek Ciepłownictwa "PONIDZIE"			
3.	Telekomunikacja	Telekomunikacja Polska S.A. Zakład Telekomunikacyjny Kielce Rejon Telekomunikacyjny Budoś Łódź	Sławomir Czajkowski	09 2006	
4.	Telekomunikacja	NETIA S.A.			
5.	Telekomunikacja	Zakład Radiokomunikacji i Teletransmisji Kolumna Konserwacji Kabli Międzydzielnych w Kielcach			
6.	Wodociągi i Kanalizacja	ZMK Nidzica Kazimierza Wielka	Marcin Kujawa	09 2006	
7.	Drogownictwo	Dyrekcja Okręgowa Dróg Publicznych w Kielcach			
8.	Drogownictwo	Świętokrzyski Zarząd Dróg Wojewódzkich			
9.	Drogownictwo	Drogi Powiatowe			
10.	Drogownictwo	Drogi Gminne	Kazimierz Śliwakowski	10. 2006	
11.	Gazownictwo	Polskie Górnictwo Naftowe i Gazownictwo S.A. Oddział Zakład Gazowniczy w Kielcach			

Projekt pod względem technicznym
przygotował :

Λ

ZATWIERDZAM

PRZEWODNICZĄCY
Zespołu Uzgodnień i Dokumentacji
Projektowej

PRO-IN-MAT

Roll założenia 1992

ZAKŁAD USŁUG PROJEKTOWYCH I WYKONAWSTWA INSTALACJI SANITARNYCH
PRO-IN-MAT® mgr inż. Marek Matyjewicz
33-100 Tarnów ul. Wojtarowicza 41/15
SIEDZIBA ZAKŁADU: 33-100 TARNÓW ul. UJEJSKIEGO 12
tel./fax. 014-627-26-37 e-mail: matyjewicz@poczta.okay.pl

CZŁONEK MAŁOPOLSKIEJ
OKRĘGOWEJ IZBY
INŻYNIERÓW
BUDOWNICTWA

WPISANO DO EWIDENCJI
DZIAŁALNOŚCI GOSPO-
DARZEJ POD NUMEREM:
7723/92
w Urzędzie Miejskim
w Tarnowie Wydział Rozwoju
Gospodarczego

NIP: 873-000-43-45

REGON: 8500039248

Bank PKO BP II-gi
ODDZIAŁ TARNÓW

ZAKRES DZIAŁALNOŚCI::

- ◆ PROJEKTY WIELOBRANZO-
WE, ARCHITEKTONICZNO-
BUDOWLANE, INSTALACJI
SANITARNYCH, ENERGO-
WYKONAWSTWA I ENERGETYCZNE
- ◆ PRACE GEODEZYJNE
- ◆ INWESTYCJE
- ◆ PEŁNIENIE FUNKCJI
MENAGERA KONTRAKTU
- ◆ OPINIE OCENY I
EKSPERTYZY
- ◆ ROZRUCHY I EKSPLOATA-
CJA OCZYSZCZALNI ORAZ
STACJI UZDATNIANIA
WODY
- ◆ DOSTAWA I KOMPLETACJA
URZĄDZEŃ
- ◆ ANALIZY FIZYKO-CHEMI-
CZNE WODY I SCIEKÓW,
POMIARY WENTYLACJI
GRAWITACYJNEJ, MECHA-
NICZNEJ I KLIMATYZACJI

Wasz znak:
Nasz znak: 6/10/2006

Tarnów 2006-10-03

ZWIĄZEK MIĘDZYGMINNY NIDZICA
38-500 KAZIMIERZA WIELKA UL. ZIELONA

SPRAWA : PROJEKTU KANALIZACJI SANITARNEJ W ODONOWIE I KAZIMIERZY WIELKIEJ

- W załączeniu przedkładamy PROJEKT BUDOWLANY:
1. „SIEĆ KANALIZACJI SANITARNEJ Z PRZYŁĄCZAMI, POMPOWNIĄ RUROCIĄGIEM TŁOCZNYM I ZASILANIEM ENERGETYCZNYM DLA WSI ODONÓW -GMINA KAZIMIERZA WIELKA.
 2. „SIEĆ WODOCIĄGOWA Z PRZYŁĄCZAMI ORAZ KANALIZACJA SANITARNA Z PRZYŁĄCZAMI W UL. WESOŁEJ, ZIELONEJ I NIECAŁEJ W KAZIMIERZY WIELKIEJ

Prosimy o uzgodnienie w/w projektu.

ZWIĄZEK MIĘDZYGMINNY
„NIDZICA”

28-500 Kazimierza Wielka, ul. Zielona 12
tel./fax (041) 3521-801, tel. 3522-041
NIP: 873-000-00-76, Regon: 290523428

Z poważaniem

DYREKTOR ZAKŁADU
mgr inż. Marek Matyjewicz
Dyrektor Zakładu
mgr inż. Marek Matyjewicz

N/w. projekt
uzgodniono pozytywnie
4. X 2006
PRZEWODNICZĄCY ZARZĄDU
[Signature]
Marian Książek

Otrzymuje: Adresat + 2 egzpl. PB
A/a

SE.V.-4430/102/06

OPINIA SANITARNA

Na podstawie art.3 pkt.2 Ustawy z dn. 14.03.1985r. o Państwowej Inspekcji Sanitarnej /tekst jednolity Dz.U. z 2006r. Nr. 122 poz. 851 ze zm./, Ustawy z dnia 7 czerwca 2001r. o zbiorowym zaopatrzeniu w wodę i zbiorowym odprowadzeniu ścieków (Dz.U.Nr 72, poz. 747 z póź.zm), art. 5, ust. 1. pkt. 1, lit. d ustawy z dnia 07.07.1994r. Prawo Budowlane (tekst jednolity Dz. U. z 2006r. Nr 156 poz. 1118), §309 Rozporządzenia Ministra Infrastruktury z dn. 12.04.2002r. w sprawie warunków technicznych jakim powinny odpowiadać budynki i ich usytuowanie /Dz U z 2002r, Nr 75 poz. 690 z póź. zm./.

Państwowy Powiatowy Inspektor Sanitarny w Busku-Zdroju po zapoznaniu się z dokumentacją p.n. „Projekt Budowlany. Sieć wodociągowa i kanalizacja sanitarna w ulicy: Wesołej, Zielonej i Niecałej w Kazimierzy Wielkiej”

Investor: Urząd Miasta i Gminy Kazimierza Wielka, 28-500 Kazimierza Wielka, ul. Kościuszki 12

opracowaną przez: Zakład Usług Projektowych i Wykonawstwa Instalacji Sanitarnych
PRO-IN-MAT
33-100 Tarnów, ul. Ujejskiego 12

przedłożoną przez inwestora przy piśmie z dnia 04 października 2006r. (data wpływu 2006-10-04)

uzgadnia w/w Projekt Budowlany zamienny w zakresie higieniczno-zdrowotnym pozytywnie

UZASADNIENIE

Przedmiotem opracowania jest Projekt Budowlany sieci wodociągowej z przyłączami oraz kanalizacji sanitarnej z przyłączami w ul. Wesołej, ul. Zielonej i ul. Niecałej w Kazimierzy Wielkiej. Projektowo system zasilania w wodę i usuwania ścieków oparto o parametry:

Instalację zaprojektowano dla założeń :

- średni dobowy pobór wody i dopływ ścieków: $Q_{sr}=13,71m^3/d$,
- max. dobowy pobór wody i dopływ ścieków: $Q_{d\ max}=19,12m^3/d$,
- max. godzinny pobór wody i dopływ ścieków: $Q_{h\ max}=2,38m^3/h$.

Sieć kanalizacji sanitarnej obejmuje:

- kolektor PVC \varnothing 200 - 625,9mb,
- sieć rozdzielcza – PVC \varnothing 160 – 384,0 mb,
- przyłącza – PVC \varnothing 160 – 215,7 mb (32 szt.).

Włączenie sieci do istniejącej sieci kanalizacyjnej w m. Kazimierza Wielka.

Zaprojektowano ochronę istniejących studni wody pitnej poprzez zastosowania rury ochronnej HDPE.

-verte-

V

Sieć wodociągowa obejmuje:

- rurociąg PVC ø110 – 519,3 mb,
- rurociąg PVC ø90 – 62,2 mb,
- przyłącza 35 szt. (PE 50 – 130,8 mb, PE 40 – 791,7 mb),
- studzienki wodomierzowe – 2 szt.

Projektowe włączenie do istniejącego wodociągu w ul. Zielonej.

Biorąc pod uwagę powyższe Państwowy Powiatowy Inspektor Sanitarny w Busku Zdroju uznał jak w sentencji.

Z upoważnienia
Państwowego Powiatowego Inspektora Sanitarnego
Kierownik Oddziału
Nadzoru Zapobiegawczego

mgr inż. Grzegorz Wojciechowski

Załącz.

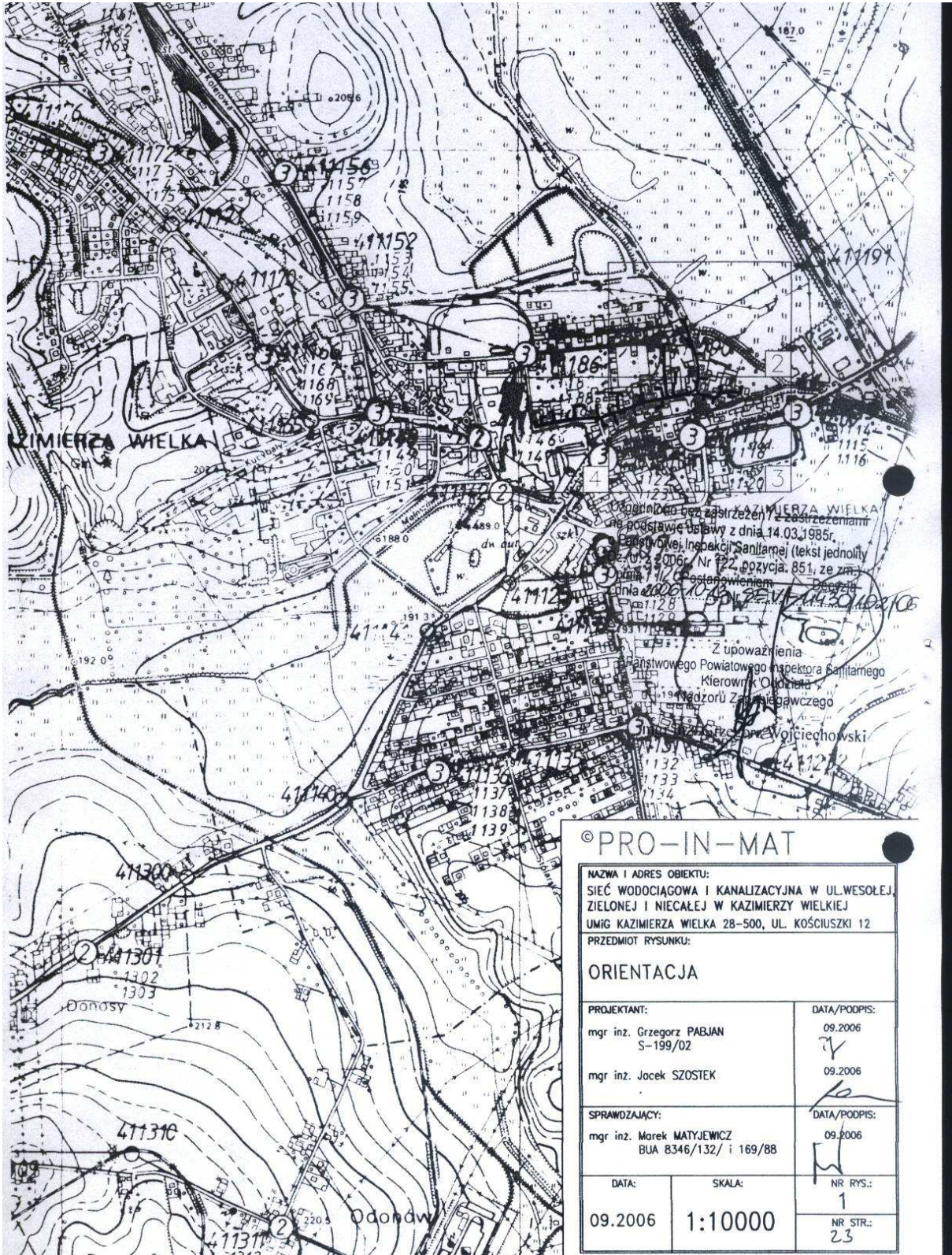
1. Projekt budowlany.
2. Decyzja o opłacie znak: SE.V.-4430/102/06
3. Rachunek SE.V.-4430/102/06

Otrzymują:

1. Urząd Miasta i Gminy
28-500 Kazimierza Wielka
ul. T. Kościuszki 12 /zał. 1 -3/

Otrzymują do wiadomości:

1. Oddział Bieżącego Nadzoru Sanitarnego w/m
2. a/a



© PRO-IN-MAT

NAZWA I ADRES OBIEKTU:
 SIĘĆ WODOCIĄGOWA I KANALIZACYJNA W UL.WESOLEJ,
 ZIELONEJ I NIECAŁEJ W KAZIMIERZY WIELKIEJ
 UMIG KAZIMIERZA WIELKA 28-500, UL. KOŚCIUSZKI 12

PRZEDMIOT RYSUNKU:
 ORIENTACJA

PROJEKTANT: mgr inż. Grzegorz PABJAN S-199/02	DATA/PODPIS: 09.2006 <i>[Signature]</i>
mgr inż. Jacek SZOSTEK	09.2006 <i>[Signature]</i>
SPRAWDZAJĄCY: mgr inż. Marek MATYJEWICZ BUA 8346/132/ i 169/88	DATA/PODPIS: 09.2006 <i>[Signature]</i>
DATA: 09.2006	SKALA: 1:10000
	NR RYS.: 1
	NR STR.: 23

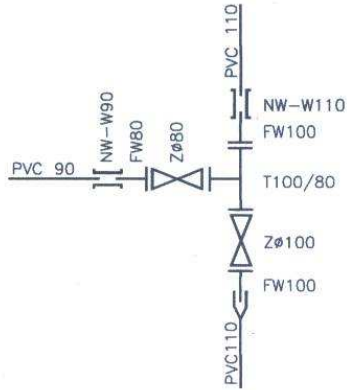


NAZWA I ADRES OBIEKTU:
 SIEĆ WODOCIĄGOWA I KANALIZACYJNA W UL. WESOŁEJ,
 ZIELONEJ I NIECAŁEJ W KAZIMIERZY WIELKIEJ
 UMIG KAZIMIERZA WIELKA 28-500, UL. KOŚCIUSZKI 12
 PRZEDMIOT RYSUNKU:

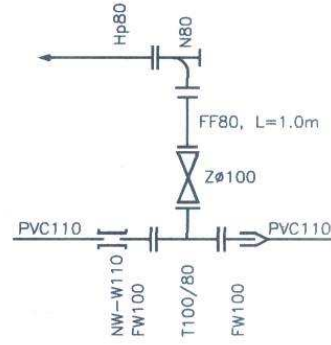
ORIENTACJA

DATA:	SKALA:	NR RYS.:
09.2006	1:10000	1
		NR STR.:
		40

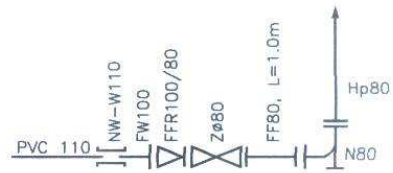
1-WŁĄCZENIE



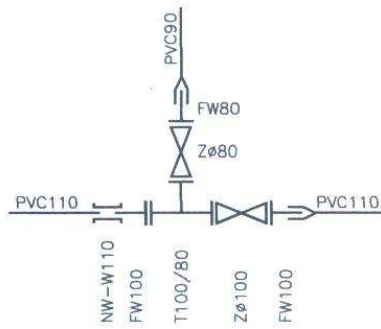
11, 23, 31



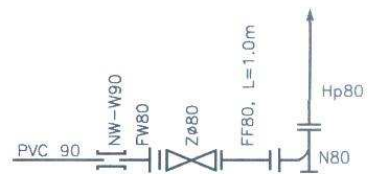
35



12



39

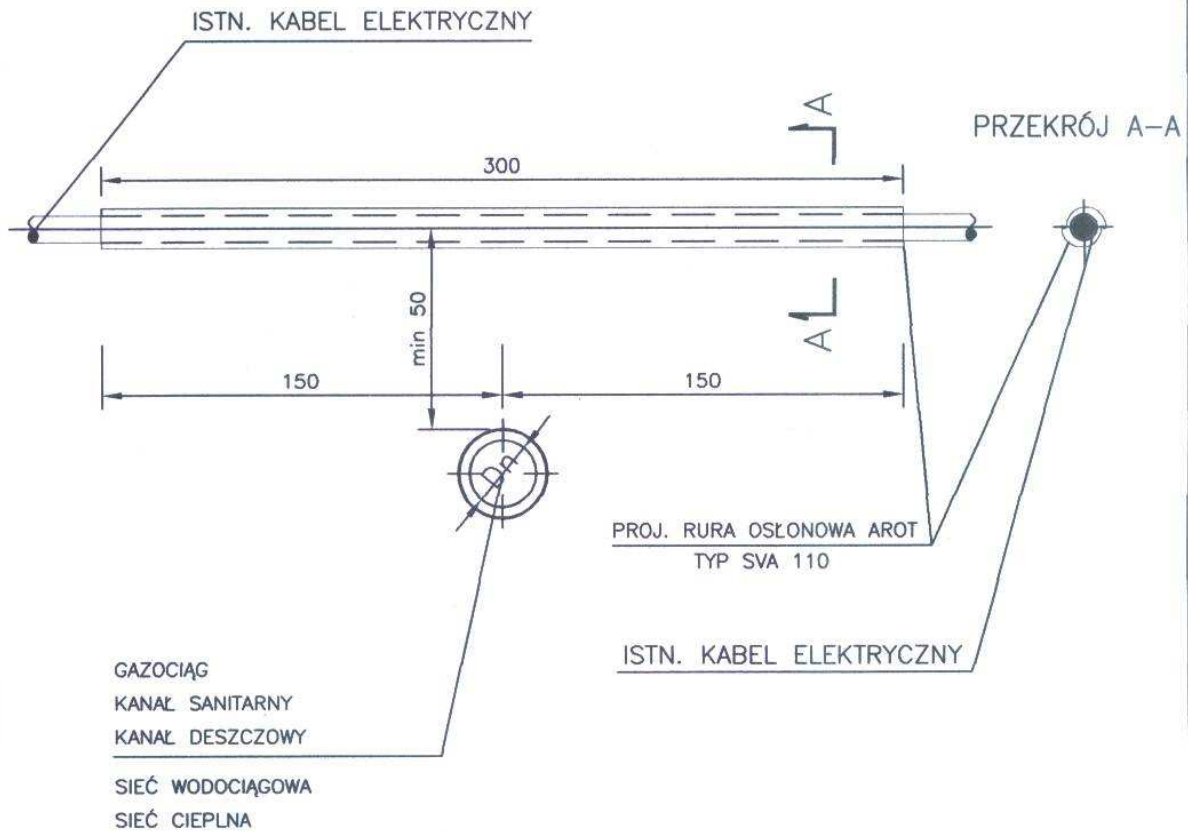


NAZWA I ADRES OBIEKTU BUDOWANEGO
 SIEĆ WODOCIĄGOWA I KANALIZACYJNA W UL. WESOŁEJ, ZIELONEJ I NIECĄŁEJ
 W KAZIMIERZY WIELKIEJ
 UMIG KAZIMIERZA WIELKA 28-500, ul. KOŚCIUSZKI 12

Tytuł:
 SCHEMATY MONTAŻOWE WĘZŁÓW

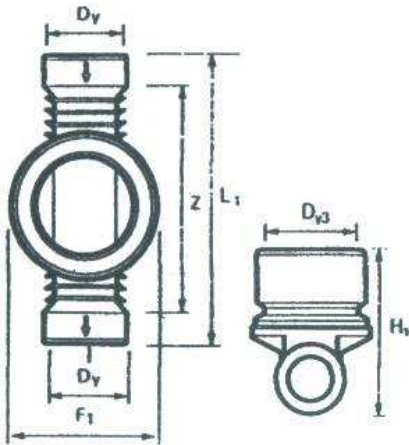
Str. 2 z 2
 6

OSŁONA RUROWA NA KABEL ELEKTRYCZNY 1:25



DLA ZABEZPIECZENIA KABLA ENERGETYCZNEGO STOSOWAĆ OSŁONY TYPU SVA 100 L=3.0m
WYMIARY PODANO W cm

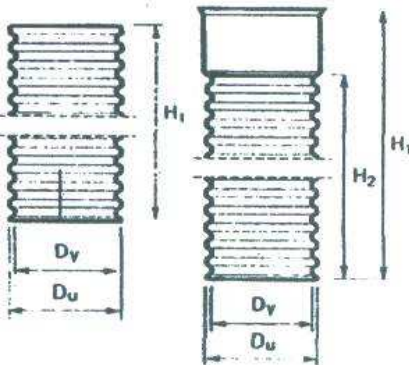
NAZWA I ADRES OBIEKTU: KATALOG RYSUNKÓW POWTARZALNYCH	
PRZEDMIOT RYSUNKU: OSŁONA NA KABEL ELEKTRYCZNY	SKALA: 1:25



Wymiar Dy (mm)	Dy (mm)	Dy3 (mm)	H1 (mm)	L1 (mm)	Z (mm)	F1 (mm)
200	200	480	625	910	658	550
250	250	480	665	958	676	550
315	315	480	720	1070	760	550
400	400	480	807	1188	822	550

RURA KARBOWANA

trzon studzienki kanalizacyjnej
bez uszczelki



Wymiar Dy/H1 (mm)	Dy (mm)	Du (mm)	H1 (mm)	H2 (mm)
*315/1250	315	354	1250	-
315/3000	315	354	3000	2850
315/6166	315	354	6166	6016
425/3000	425	476	3000	2850
425/6166	425	476	6166	6016

*bez kielicha

NAZWA I ADRES OBIEKTU:

SIEĆ WODOCIĄGOWA I KANALIZACYJNA PVC

PRZEDMIOT RYSUNKU:

KATALOG RYSUNKÓW POWTARZALNYCH WOD-KAN
STUDZIENKA REWIZYJNA PE Dn425

SKALA:

NR. RYS.

PK1

Załącznik graficzny Nr. 1 Zestawienie długości sieci wodociągowej str. 14

Załącznik graficzny Nr 2. Zestawienie i armatury i przyłączy str. 15

Załącznik graficzny Nr 3 Zestawienie długości sieci kanalizacyjnej str. 17

Załącznik graficzny Nr 4 Zestawienie i armatury i przyłączy str. 18

Załącznik graficzny Nr. 5 Projekt Zagospodarowania terenu rys.. 2

Załącznik graficzny Nr. 6 Projekt Zagospodarowania terenu rys. 3

Załącznik graficzny Nr. 7 Projekt Zagospodarowania terenu rys. 4

Załącznik graficzny Nr. 8 Projekt Zagospodarowania terenu rys. 5

Załącznik graficzny Nr. 9 Skrzyżowanie z drogą str. 47