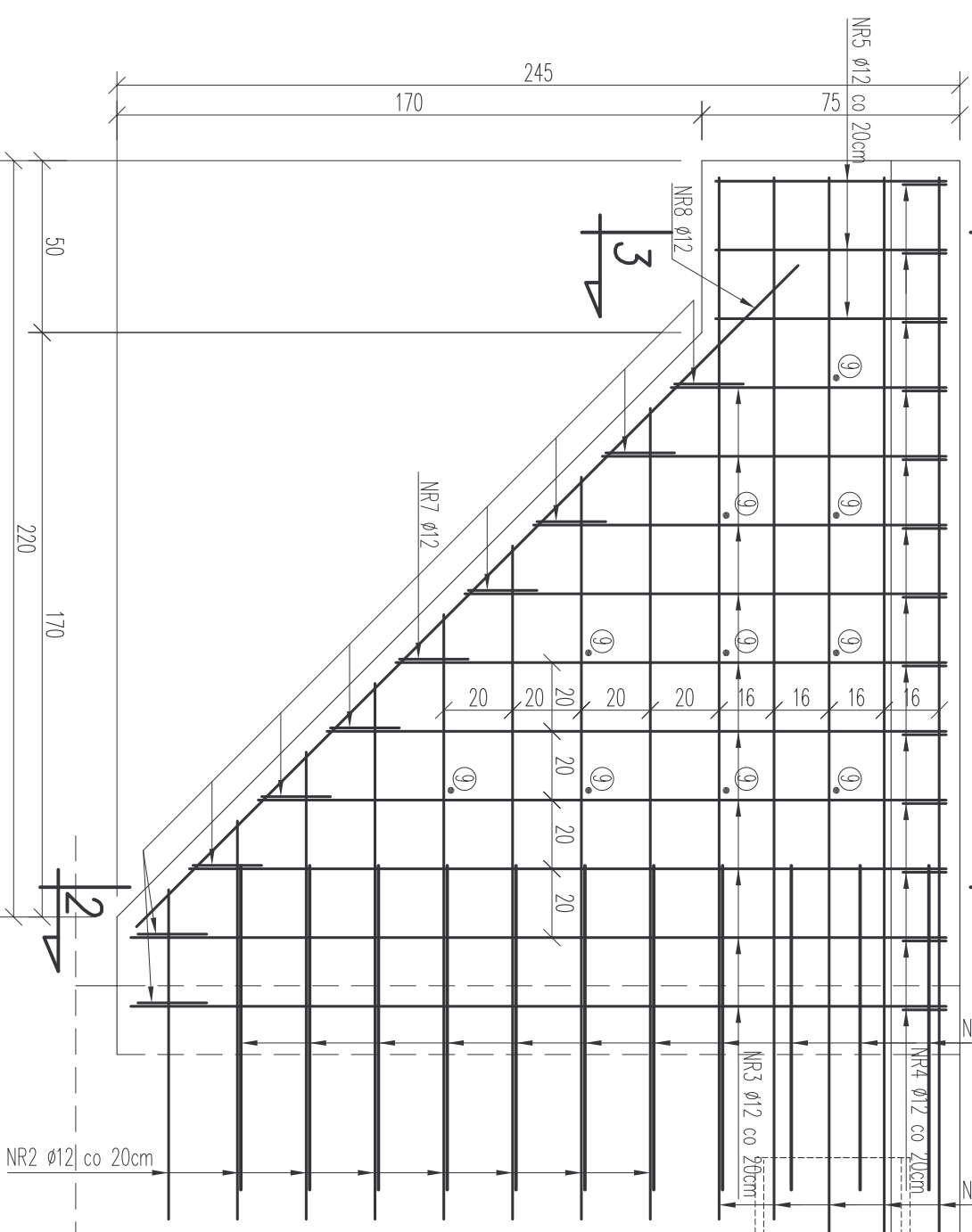
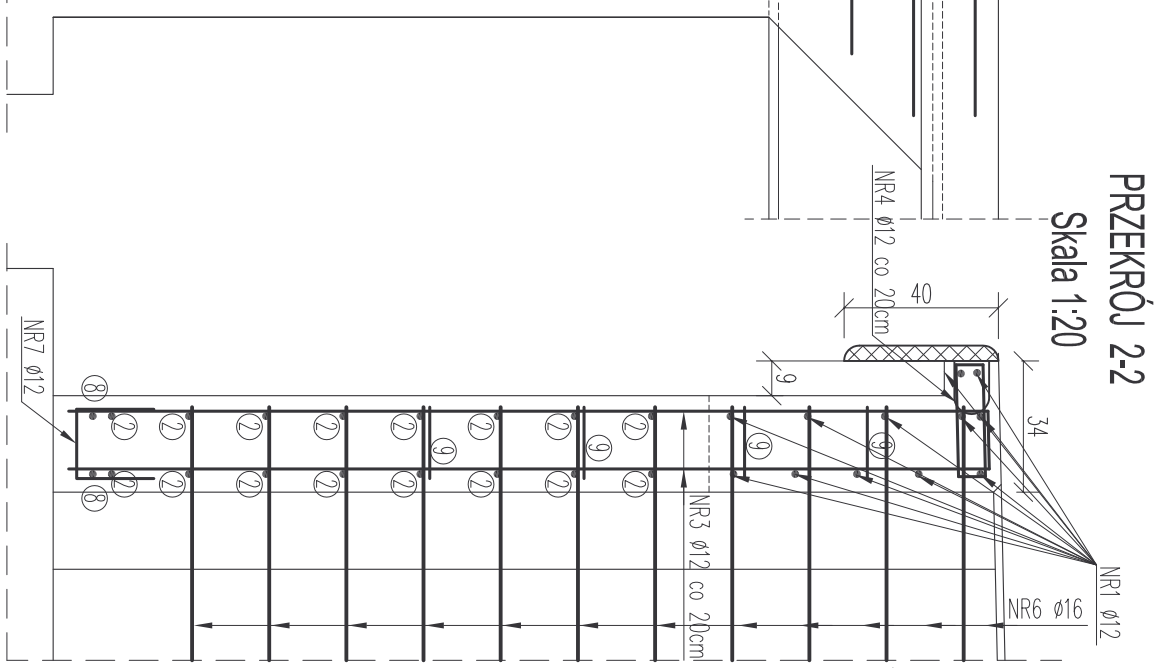


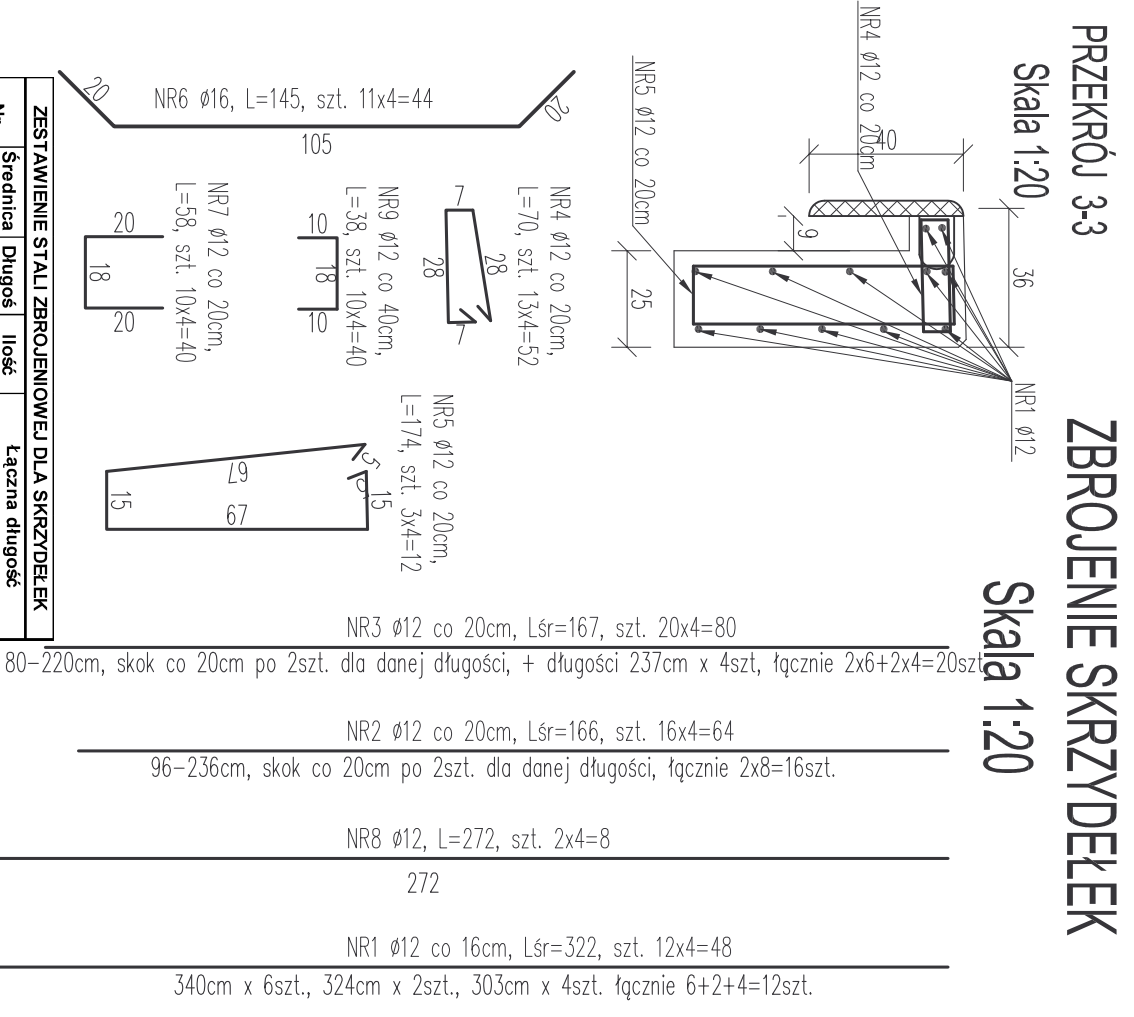
PRZEKRÓJ 1-1  
Skala 1:20



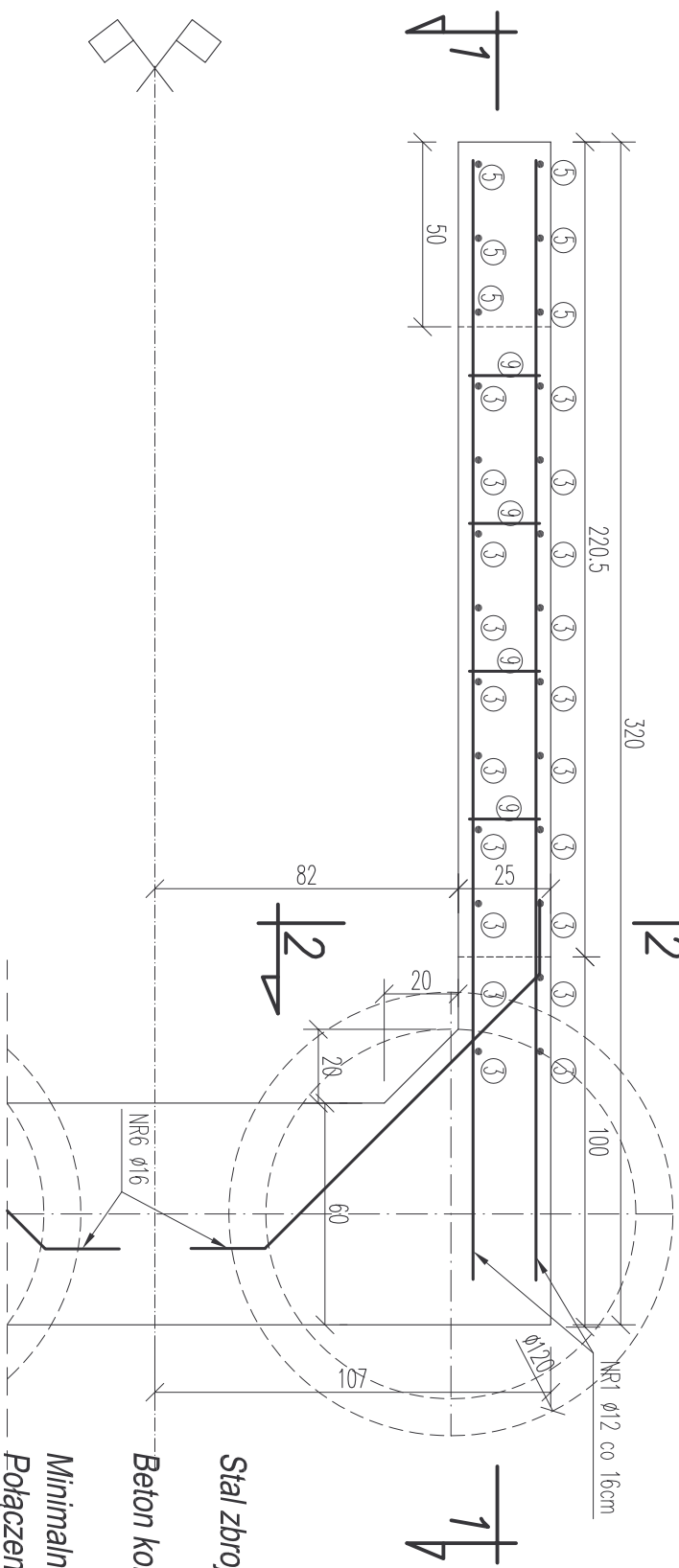
PRZEKRÓJ 2-2  
Skala 1:20



PRZEKRÓJ 3-3  
Skala 1:20



PRZEKRÓJ 4-4  
Skala 1:20



Stal zbrojeniowa: - klasy A-III N (BST 500S);

Q = 553kg

Beton konstrukcyjny: - B 40;

V=4x0,77m3=3,08m3

Minimalna otulina prętów - 3cm

Połączenia prętów normowe

Nr pręta	Średnica pręta [mm]	Długość [m]	Ilość prętów [szt.]	Łączna długość	
				A-III N (BST 500S)	$\phi$ 12 / $\phi$ 16
1	12	3,22	44	141,68	
2	12	1,66	64	106,24	
3	12	1,67	80	133,60	
4	12	0,70	52	36,40	
5	12	1,74	12	20,88	
6	16	1,45	48	69,60	
7	12	0,58	40	23,20	
8	12	2,72	8	21,76	
9	12	0,38	40	15,20	
Długość [m]				498,96	69,60
Ciężar jednostkowy [kg/m]				0,888	1,58
Ciężar łączny wg średnic [kg]				443,07648	109,968
Ciężar łączny stali 4-ech skrzydełek [kg]				553	



Biuro Projektowo-Konsultingowe "MOSTY"

Stowomir Leszczyński  
05-300 Mińsk Mazowiecki, ul. Warszawska 250/95 m. 4  
tel. 0-600-910-349, NIP 822-178-90-59, Regon 140953645

Jednostka projektująca:	URZĄD GMINY W KARNIEWIE UL. PUŁTUSKA 3, 06-425 KARNIEWO,		
Investor:	BUDOWA KŁADKI DLA PIESZYCH NA RZECIE PELTA W CIĄGU DRÓGI GMINNEJ W M. KARNIEWO		
Temat:	ZBROJENIE SKRZYDELEK		
Nazwa złącznika:	PB+PW		
Stadium dokumentacji:	Imię i Nazwisko		
Wyszczególnienie:	Podpis		
Projektował:	Nr. upr.		
Sprawdził:	MAZ/0183/POM/04		
		Data VIII 2009r.	
		Skala 1:20	
		Rys. nr 6	