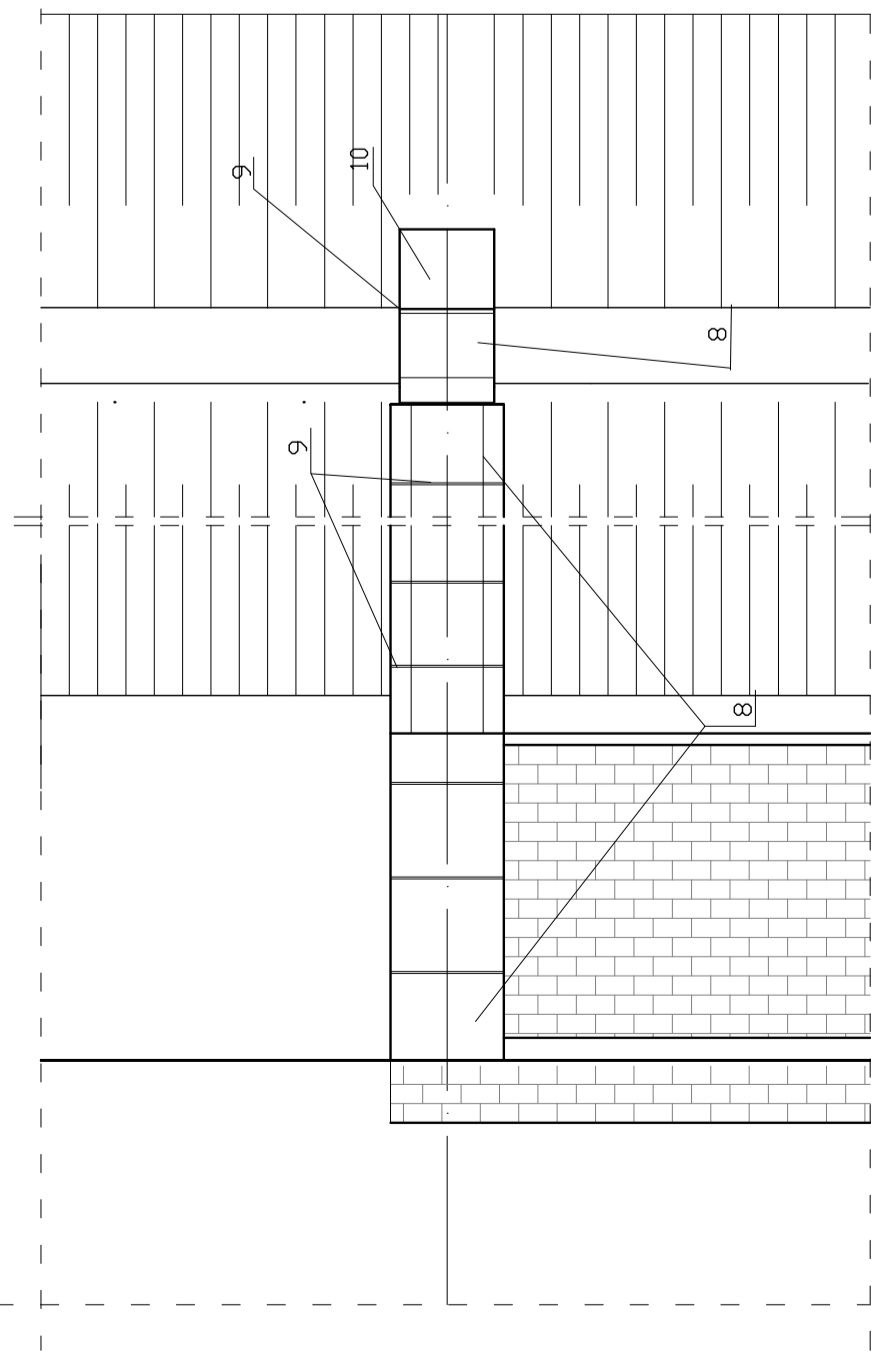
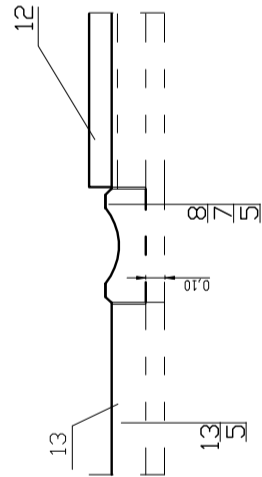


ŚCIEK SKARPOWY

WIDOK Z GÓRY



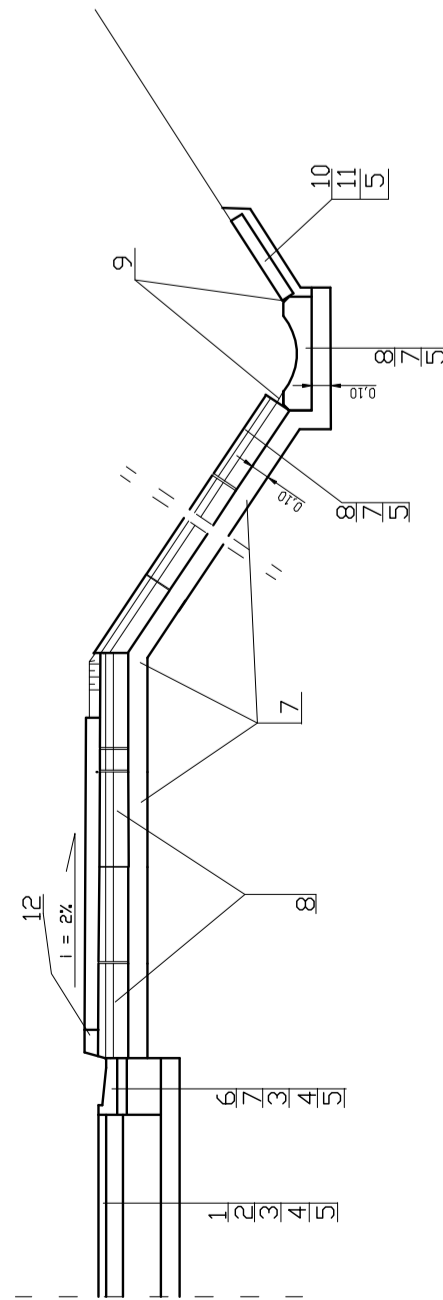
WIDOK OD WŁOTU



LEGENDA:

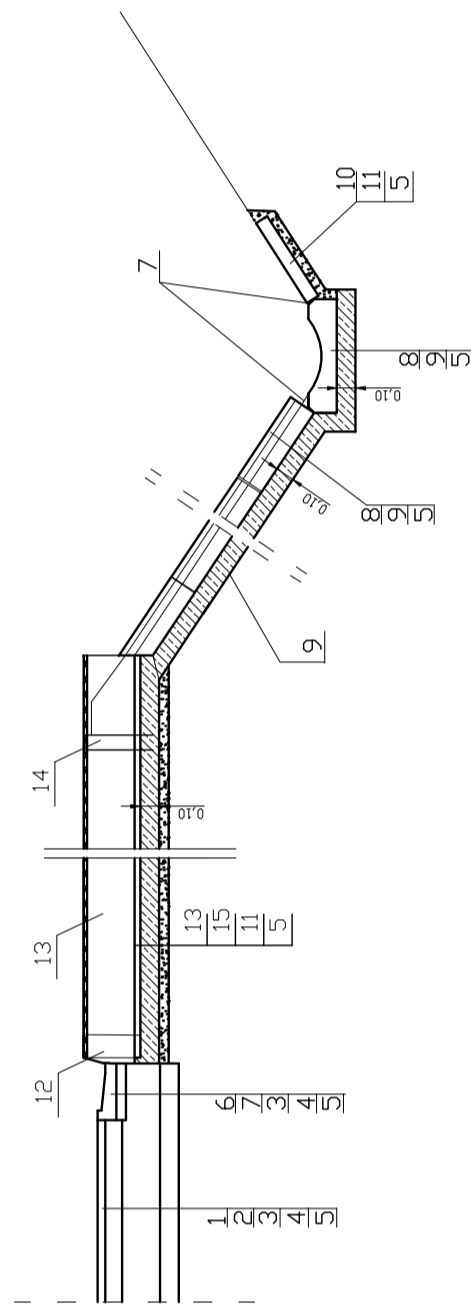
- 1.- warstwa scieralna z BA, gr. w. 4 cm
- 2.- podbudowa z BA, gr. w. 9 cm
- 3.- podbudowa z kruszywa łamanego 0/31,5, gr. w. 20 cm
- 4.- grunt słab. cementem w betonie, R_{tm}=2,5 MPa, gr. w. 10 cm
- 5.- istniejące podłoże gruntowe
- 6.- prefabrykat betonowy ściętu
- 7.- podsypka cem.-piaskowa, gr. w. 5 cm
- 8.- płyta ścielowa betonowa-typ korytkowy, k. 01.03.
- 9.- zaprawa cem. piaskowa 1:2
- 10.- płyta betonowa 7x50x50
- 11.- podsypka piaskowa
- 12.- krawężnik betonowy 15x30x75(cm)
- 13.- pobocze z kruszywa łamanego 0/31,5, gr. w. 8 cm

PRZEKRÓJ POPRZECZNY

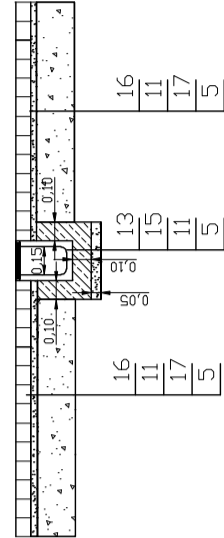


ŚCIEK PODCHODNIKOWY

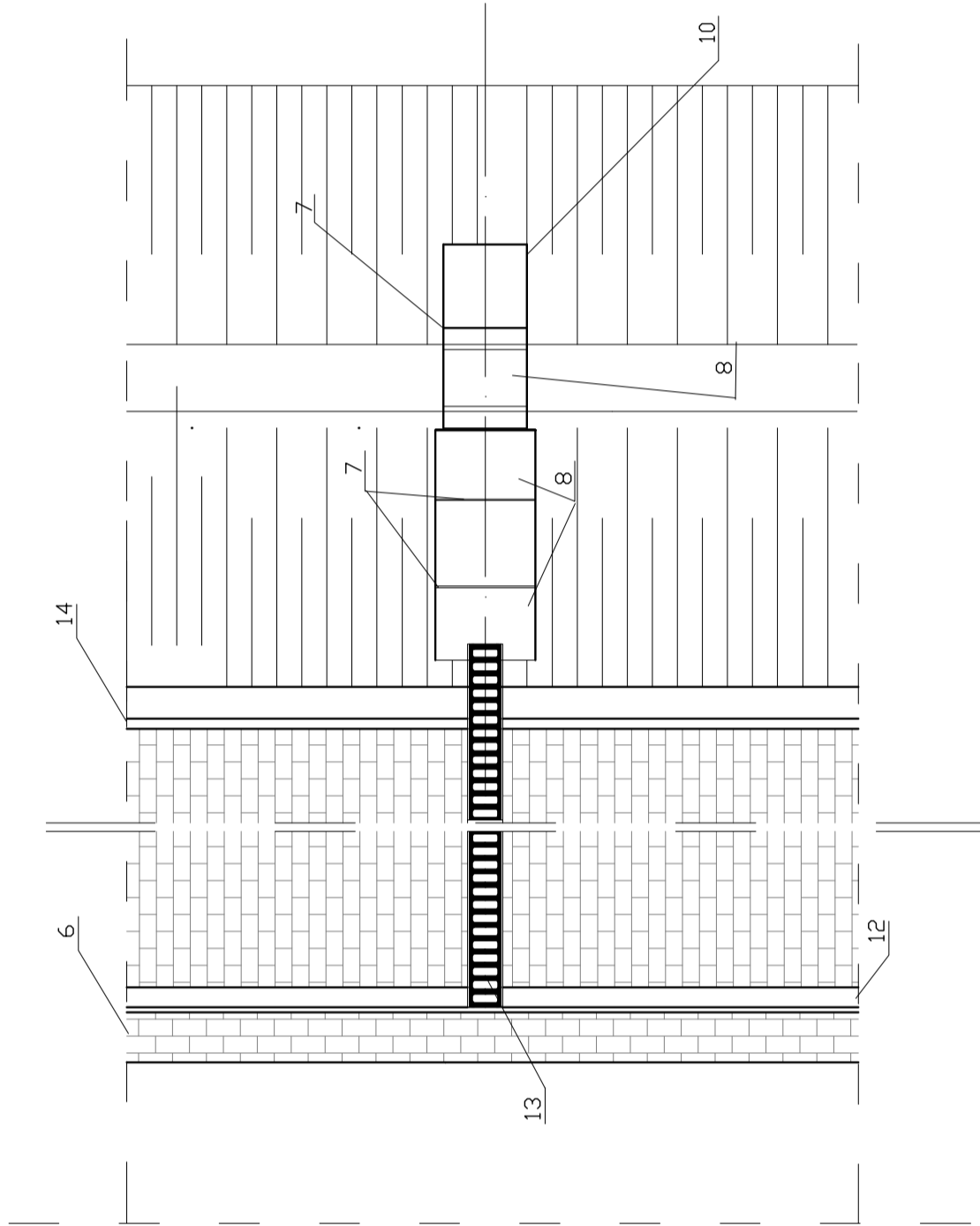
PRZEKRÓJ NORMALNY ŚCIEKU PODCHODNIKOWEGO



PRZEKRÓJ PRZEZ CHODNIK



WIDOK Z GÓRY



LEGENDA:

- 1.- warstwa scieralna z BA, gr. w. 4 cm
- 2.- podbudowa z BA, gr. w. 9 cm
- 3.- podbudowa z kruszywa łamanego 0/31,5, gr. w. 20 cm
- 4.- grunt słab. cementem w betonie, R_{tm}=2,5 MPa, gr. w. 10 cm
- 5.- istniejące podłoże gruntowe
- 6.- prefabrykat betonowy ściętu
- 7.- zaprawa cem. piaskowa 1:2
- 8.- płyta ścielowa betonowa-typ korytkowy, k. 01.03.
- 9.- podsypka cem.-piaskowa 1:4
- 10.- płyta betonowa 7x50x50
- 11.- podsypka piaskowa
- 12.- krawężnik betonowy 15x30x75(cm)
- 13.- ściek liniowy szer. 15 cm
- 14.- obrzeże bet. 8x30
- 15.- ława betonowa z betonu B10
- 16.- kostka brukowa bet. grubości 8 cm
- 17.- grunt słab. cementem w betonie, R_{tm}=1,5 MPa, gr. w. 10 cm)

Wzrostki:

Wzrostki:

Wzrostki:

Wzrostki:

Wzrostki:

GMINA KARNIEWO

"USŁUGI PROJEKTOWE Wiktor Łysko"
ul. B. Prusa nr 10, 06-200 Maków Mazowiecki

PRZEKROJE DROGI GMINNEJ NR 210223W - UL. JACZEŃSKI
MAZOWIECKA, PRZEMYSŁOWA W M. KARNIEWO

ELEMENTY ODWODNIENIA POWIERZCHNIOWEGO

W. Łysko
upr. nr. 153930s

mgr inż. I. Kubiś
upr. nr. 7572/CB-19/93

lipiec
Drogowa

lipiec
Drogowa