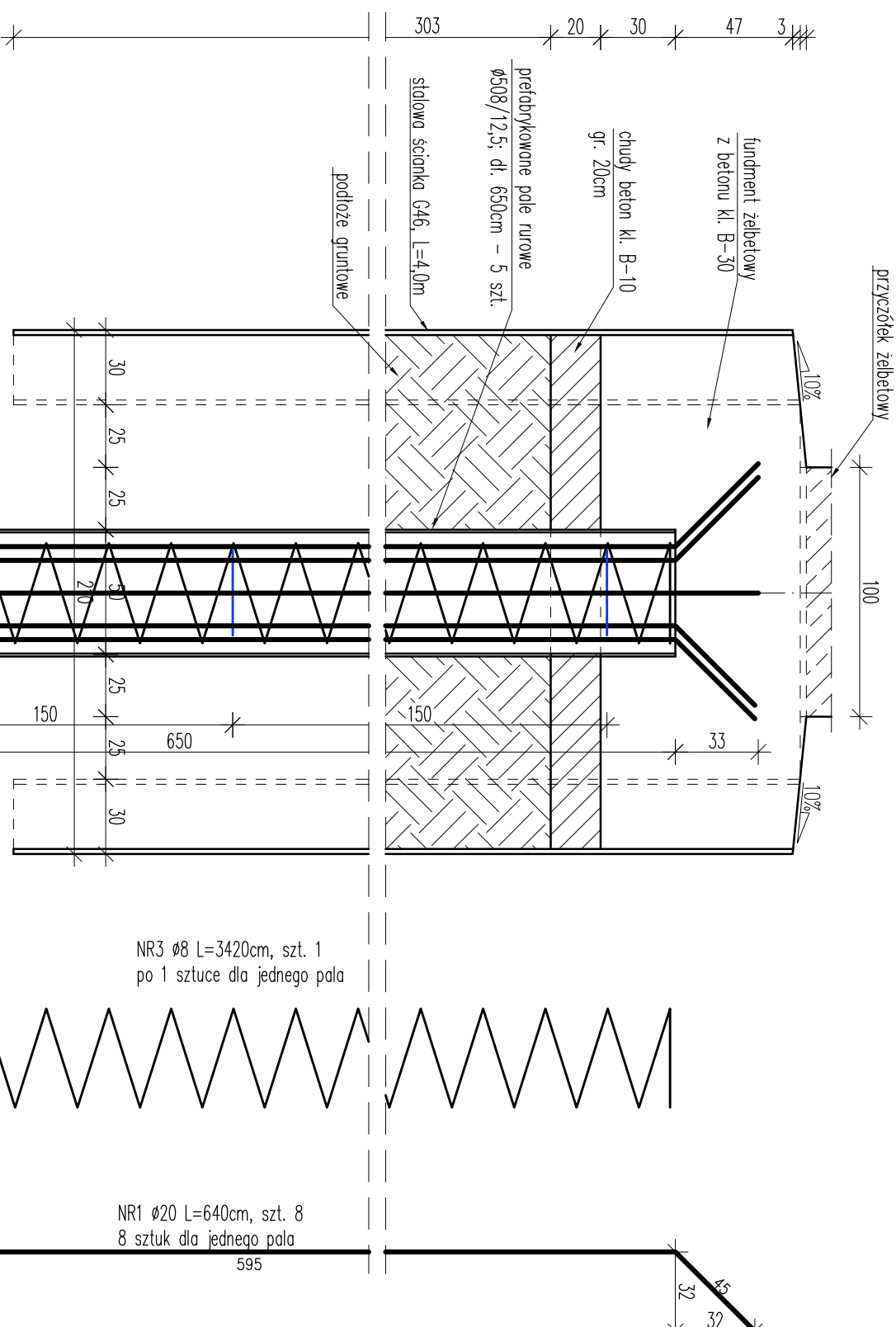


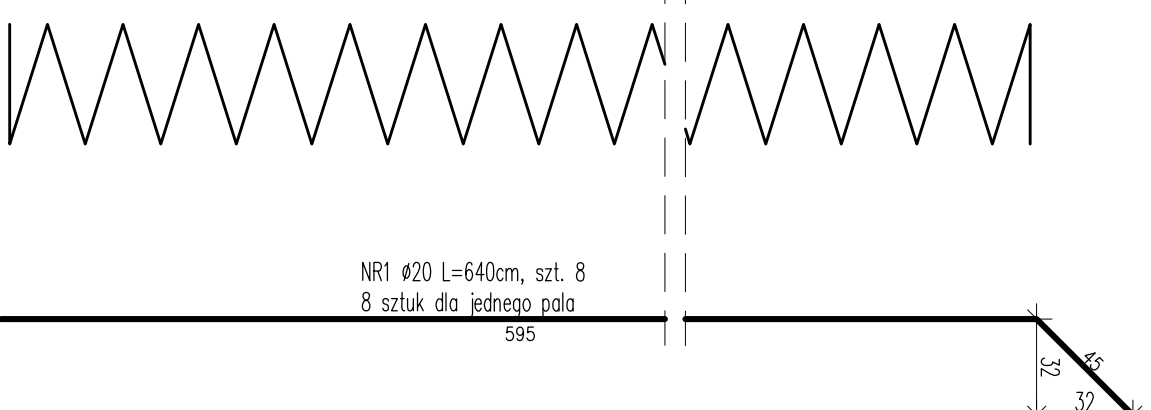
ZBROJENIE PALA

Skala 1:25



NR3 \varnothing 8 L=3420cm, szt. 1
po 1 sztuce dla jednego pala

NR1 \varnothing 20 L=640cm, szt. 8
8 sztuk dla jednego pala



NR1 \varnothing 20 L=640cm, szt. 8
8 sztuk dla jednego pala

ZESTAWIENIE STALI DLA 1 PALA

Nr pręta	Średnica pręta [mm]	Długość pręta [m]	Ilość prętów [szt.]	Łączna długość prętów [m]			
1	20	6,40	8	51,20			
2	16	1,07	5	5,35			
3	8	34,20	1	34,20			
Długość [m]				34,20	0,00	5,35	51,20
Ciężar jednostkowy [kg/m]				0,395	0,888	1,58	2,47
Ciężar łączny wg średnic [kg]				13,51	0,00	8,45	126,46
Ciężar łączny stali [kg]				148			

- Uwagi!**
- 1) STAL ZBROJENIOWA (A-III N) BST 500S
 - ilość stali dla 1 pala Q = 148kg
 - ilość stali dla 5 pali (dla 1 przyczółka) Q = 148*5=740kg
 - ilość stali dla 2 przyczółków Q = 740*2=1480kg
 - 2) BETON PALA Klasy B-35
 - objętość betonu dla 1 pala V = 1,23m³
 - objętość betonu dla 5 pali (dla 1 przyczółka) V = 1,23*5=6,15m³
 - objętość betonu dla 2 przyczółków V = 6,15*2=12,30m³
 - 3) Minimalna otulina prętów 4cm.
 - 4) Pręty wymiarowane w osiach.
 - 5) Pręty nr 1 oddać pod kątem 45 stopni w ławie fundamentowej.
 - 6) Po obwodzie ław fundamentowych zabić stalowe ścianki szczelne typu G-46 o dl. 4,0m.

Jednostka projektująca: **MOSTY** Biuro Projektowo-Konsultingowe "MOSTY"

Stawomir Leszczyński
05-300 Mińsk Mazowiecki, ul. Warszawska 250/95 m. 4
tel. 0-600-910-349, NIP 822-178-90-59, Regon 140953645

Investor: GMINA KARNIEWO, UL. PUŁTUSKA 3, 06-425 KARNIEWO

Temat: Budowa mostu w ciągu drogi gminnej Czarnostów - Szewice nr 2102/10 w m. Czarnostów na rzece Pełce

Nazwa zadania: ZBROJENIE PALA

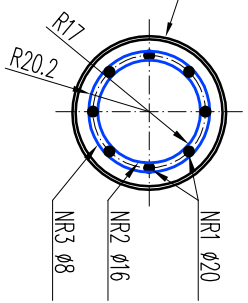
Stadium dokumentacji: PB+PW Branża: MOSTOWA

Wyszczególnienie: Imię i Nazwisko Podpisy Nr. upr. Data VI. 2013r.

Projektował: mgr inż. SŁAWOMIR LESZCZYŃSKI MAZ0124/PWOM05 Skala 1:25

Sprawił: mgr inż. ANDRZEJ MIKLIN BOS3a-115-5194 Rys. nr 10

prefabrykowane pole rurowe
 \varnothing 508/12,5; dl. 650cm - 5 szt.



NR2 \varnothing 16 co 150cm, L=107cm, szt. 5
5 sztuk dla jednego pala

