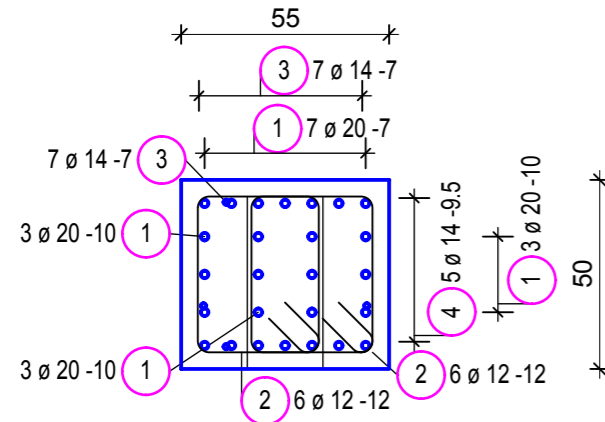


ZBROJENIE OCZEPU

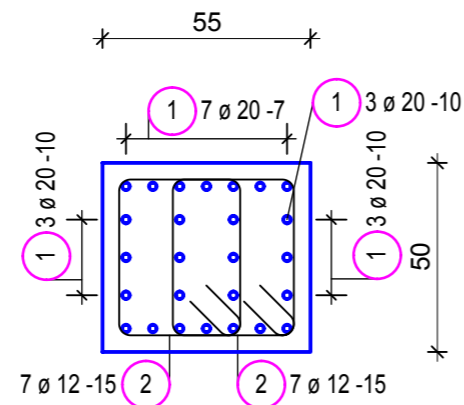
SKALA 1:20

Zestawienie stali zbrojeniowej

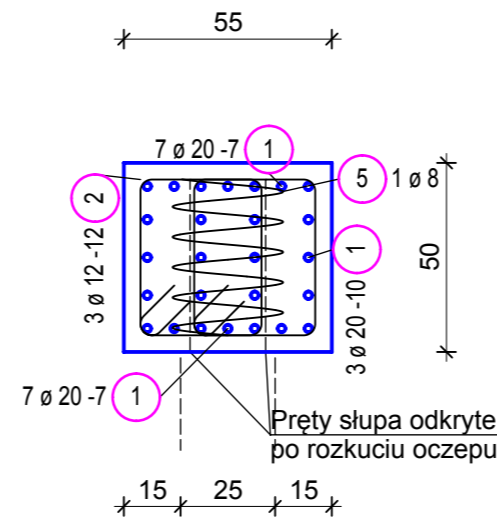
Przekrój A - A
Skala 1:20



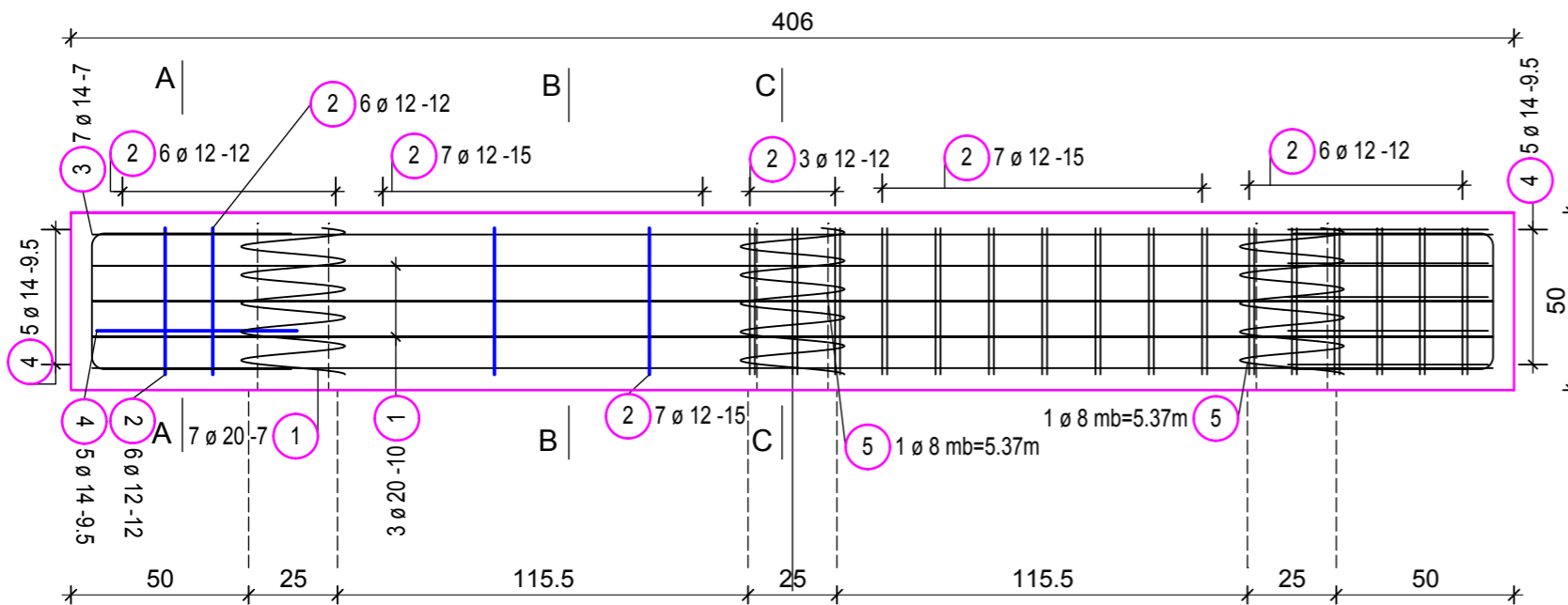
Przekrój B - B
Skala 1:20



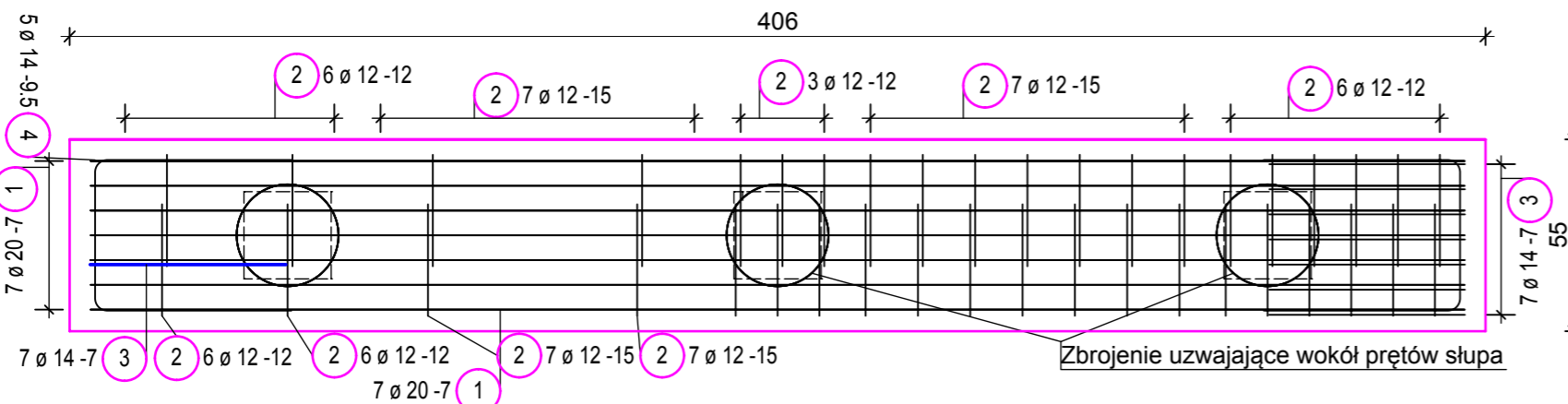
Przekrój C - C
Skala 1:20



WIDOK Z BOKU
Skala 1:20



WIDOK Z GÓRY
Skala 1:20



Poz.	Szt.	ø [mm]	Pojed. Dług. [m]	Zwym. forma gięcia (bez skali)	Suma Dług. [m]	Masa [kg]
1	26	20	3.96		102.96	254.31
2	58	12	1.84		106.72	94.77
3	14	14	1.55		21.70	26.26
4	10	14	1.60		16.00	19.36
5	1	8	mb		16.10	6.36

Masa całkow. [kg] :

401.06

Otulina 4 cm
Stal B500SP
Beton B35

 KG ENGINEERING Kazimierz Golonka 03-236 Warszawa ul. Annopol 3 tel. 0 22-519-01-10 fax. 0 22-519-01-09	INWESTOR	
	Urząd Gminy Karniewo ul. Pułtuska 3 06 - 425 Karniewo	
OBIEKT PROJEKT TECHNICZNO WYKONAWCZY REMONTU MOSTU W OBIECANOWIE DZ. EWID: 23, 51 obręb Budzyno/Nawiry; 1, 9, 10, 12 obręb Obiecanowo		
RYSUNEK ZBROJENIE OCZEPU		
PROJEKTANT	PODPIS	SPRAWDZAJĄCY
mgr inż. Kazimierz Golonka		
OPRACOWAŁ	PODPIS	DATA
inż. Cezary Abramek		15.09.2010
	SKALA	NR RYSUNKU
	1:20	17