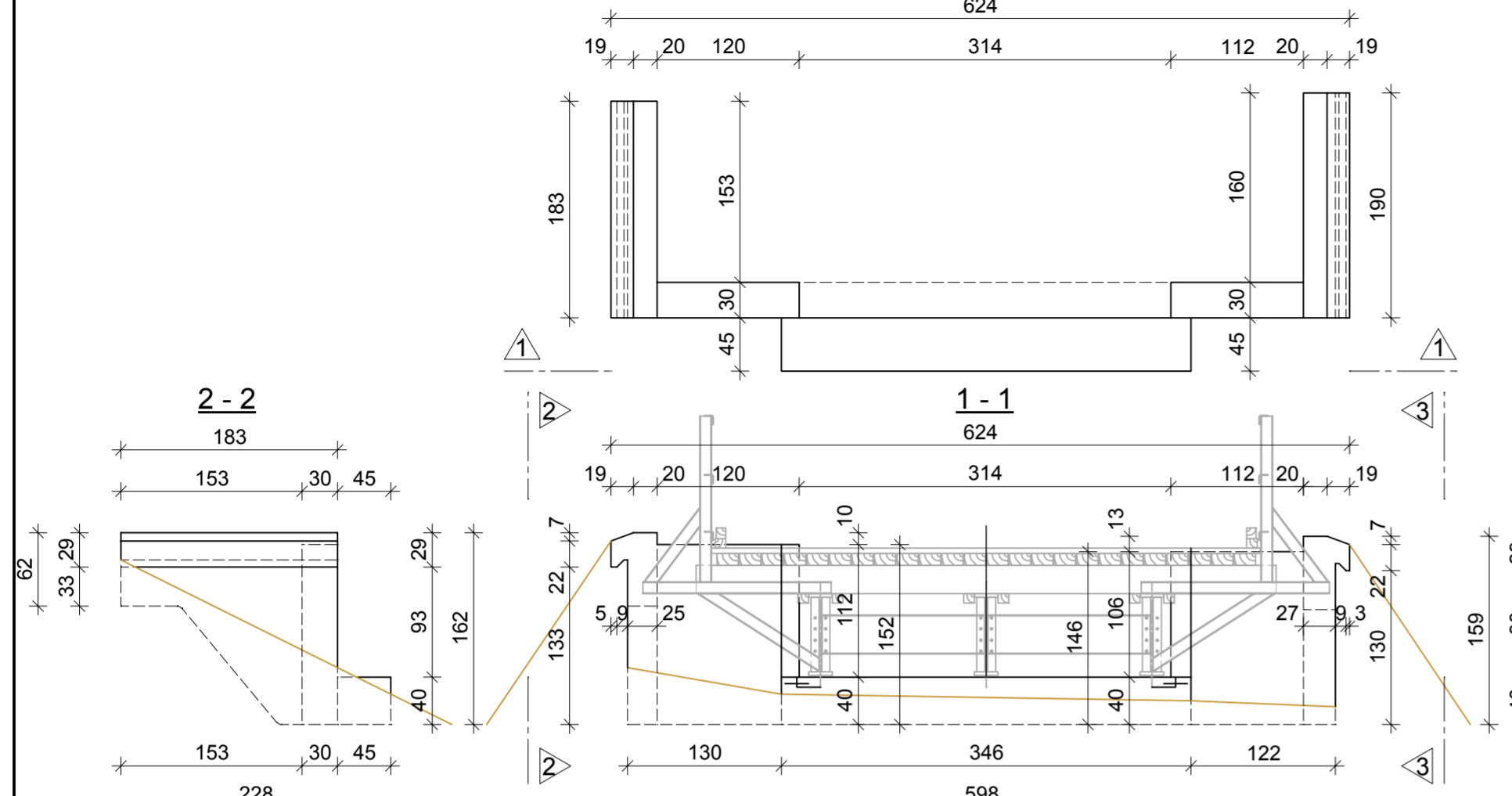


A - A
PRZYCZÓŁEK OD STRONY
MIEJSCOWOŚCI OBIECANOWO

skala 1:50



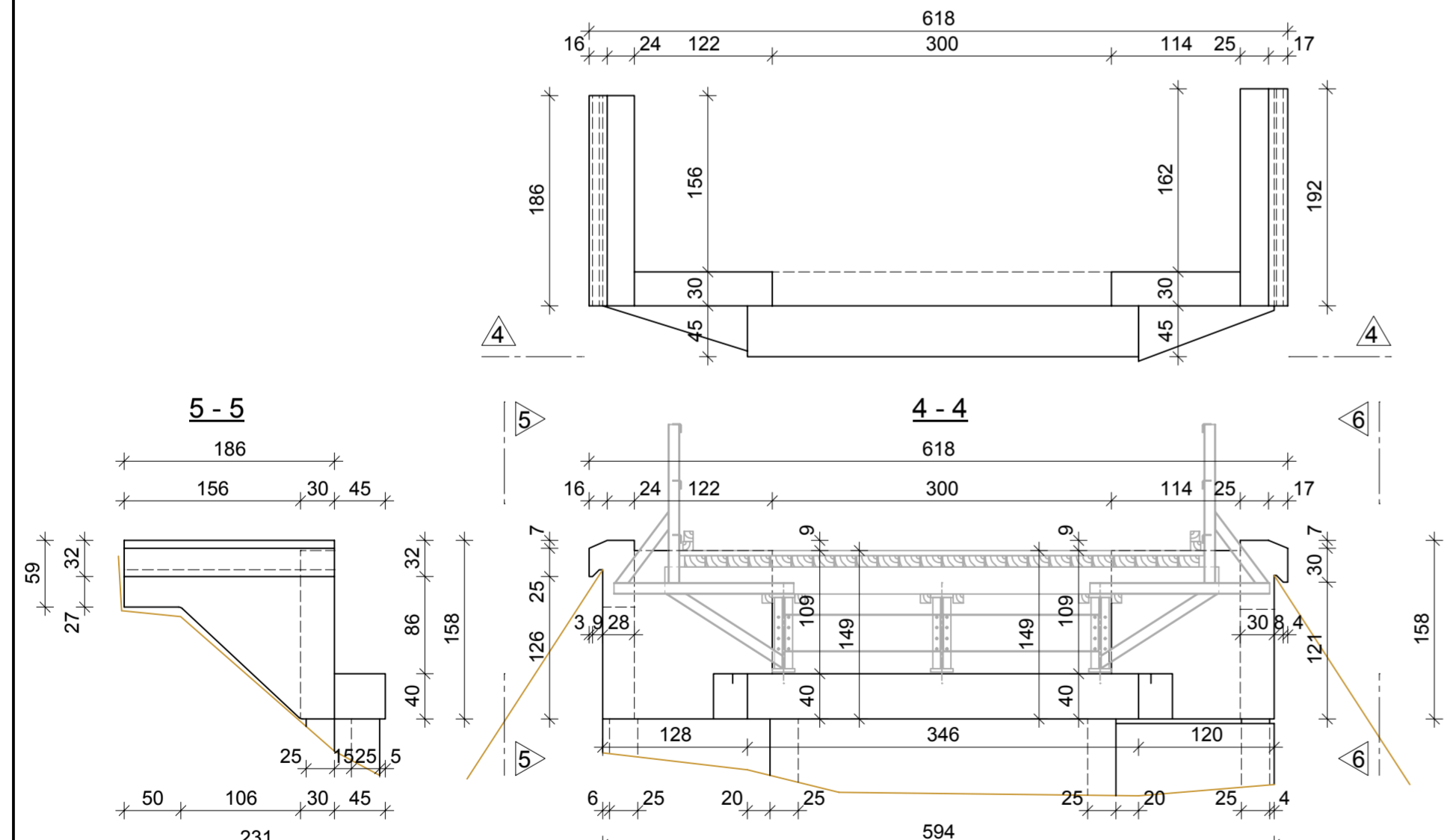
B - B
PODPORA POŚREDNIA OD STRONY
MIEJSCOWOŚCI OBIECANOWO
(PRZĘŚŁO NAD PODPORA)

skala 1:50



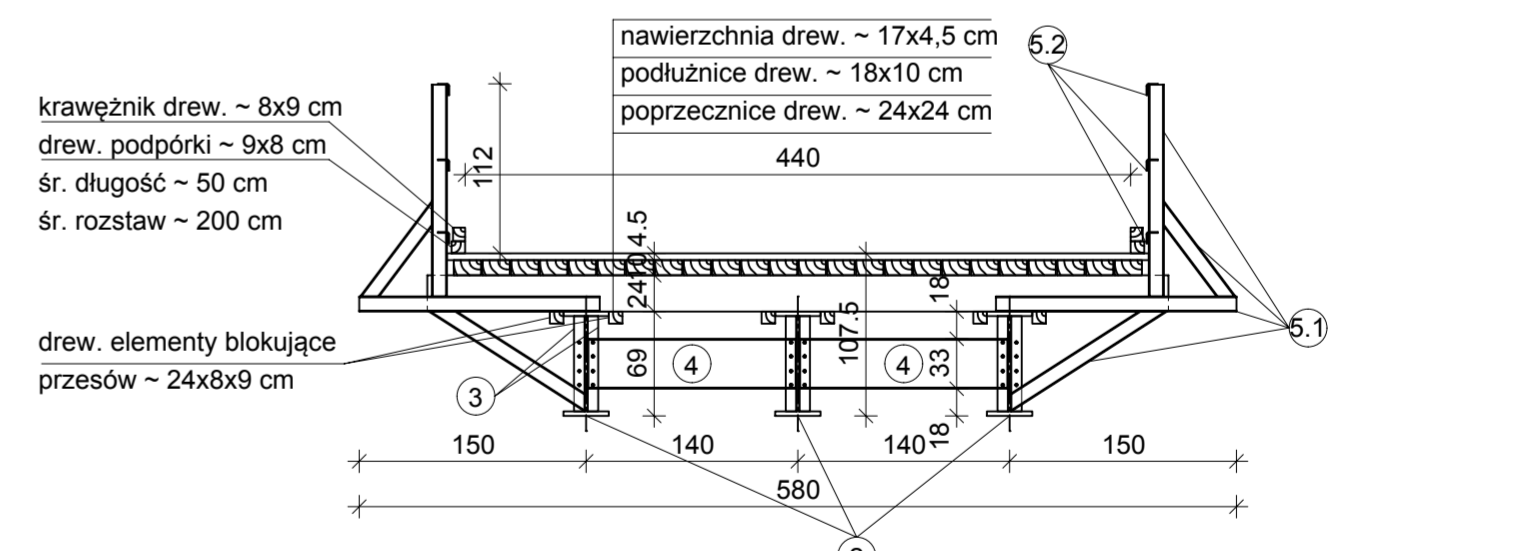
C - C
PRZYCZÓŁEK OD STRONY
MIEJSCOWOŚCI BUDZYNO

skala 1:50

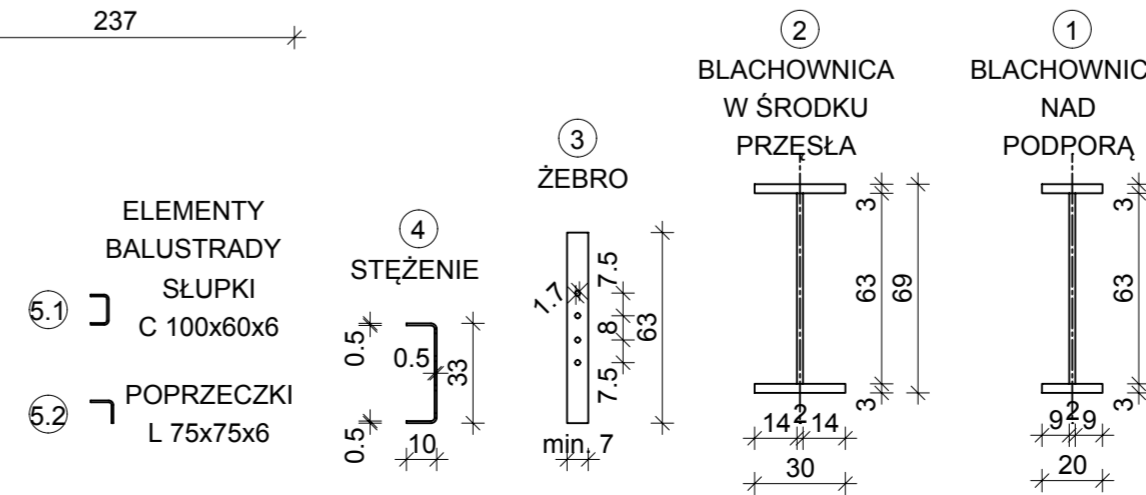


D - D
PRZEKRÓJ W ŚRODKU PRZĘŚŁA

skala 1:50



SZCZEGÓŁ ELEMENTÓW STALOWYCH
skala 1:25



<p>KG ENGINEERING Kazimierz Golonka 03-236 Warszawa ul. Annopol 3 tel. 0 22-519-01-10 fax. 0 22-519-01-09</p>	INWESTOR	
	<p>Urząd Gminy Karniewo ul. Pułtуска 3 06 - 425 Karniewo</p>	
OBIEKT		
<p>PROJEKT TECHNICZNO - WYKONAWCZY REMONTU MOSTU W OBIECANOWIE DZ. EWID: 23, 51 obręb Budzino/Nawiry; 1, 9, 10, 12 obręb Obiecanowo</p>		
RYSUNEK		
<p>INWENTARYZACJA - PRZEKROJE POPRZECZNE</p>		
PROJEKTANT	PODPIS	SPRAWDZAJĄCY
mgr inż. Kazimierz Golonka		
OPRACOWAŁ	PODPIS	DATA
inż. Cezary Abramek		15.09.2010
	SKALA	NR RYSUNKU
	1:100	3