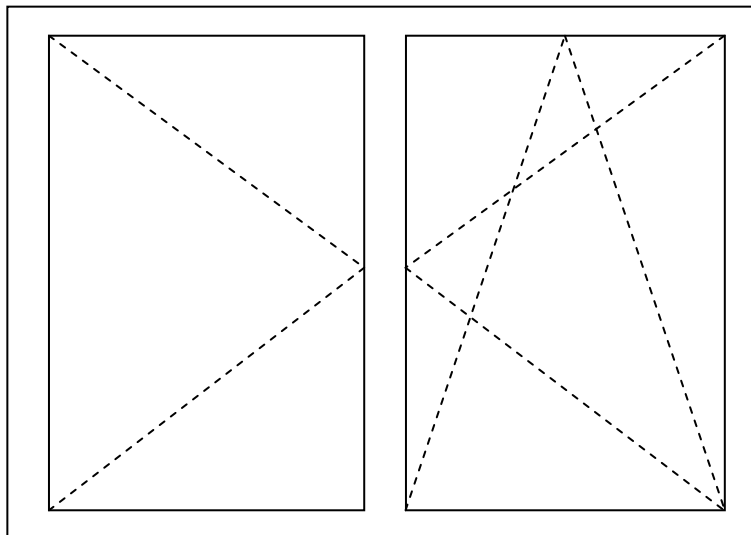


**Zestawienie stolarki okiennej i drzwiowej – budynek zaplecza sanitarno sportowego
miejskiego stadionu sportowego w Kańczudze**

A) Budynek parterowy - front



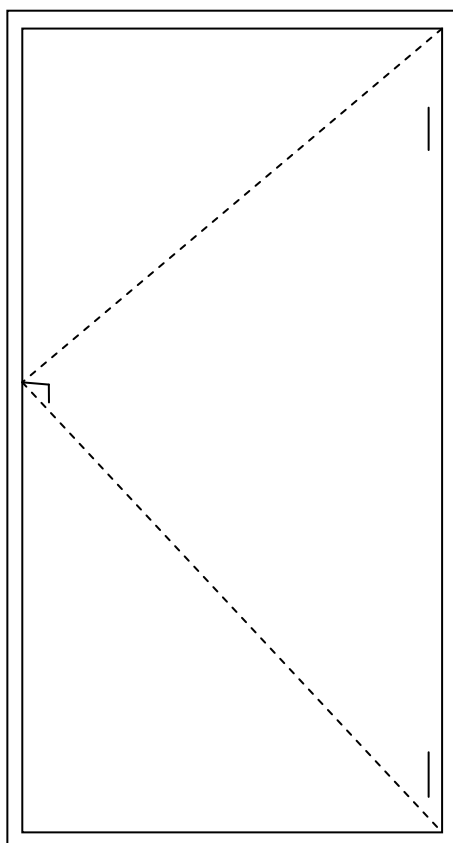
Kolor - biały

Wymiary:

Wysokość – 1,45 m

Szerokość – 1,50 m

Ilość – 2 szt



Drzwi pełne aluminiowe, brązowe

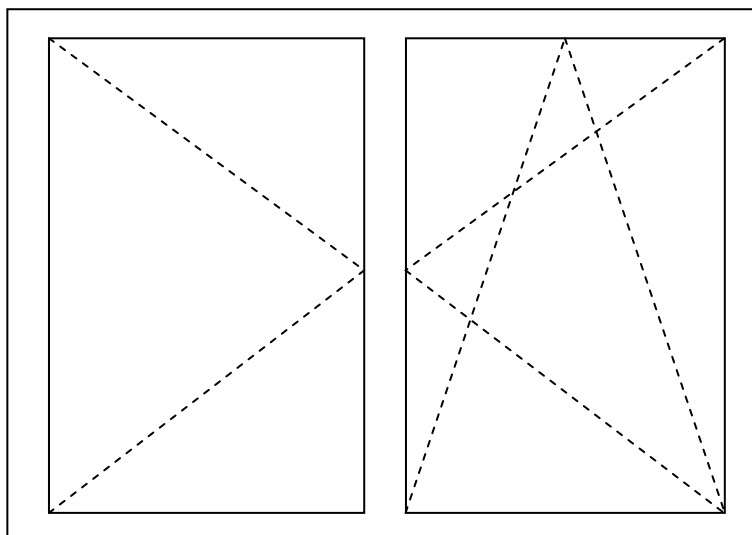
Wymiary:

Wysokość – 2,00 m

Szerokość – 1,00 m

Ilość - 1 szt

B) Budynek główny – dół – front



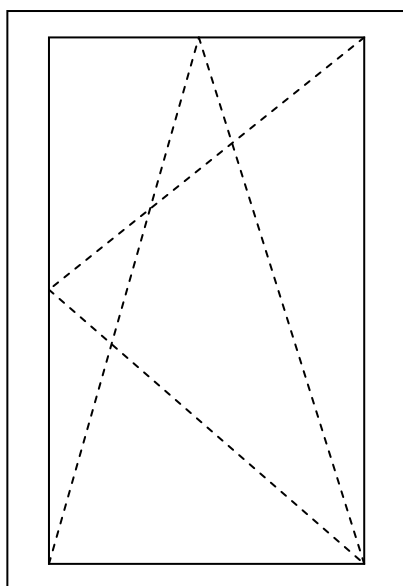
Kolor - biały

Wymiary:

Wysokość – 1,45 m

Szerokość – 1,50 m

Ilość – 6 szt



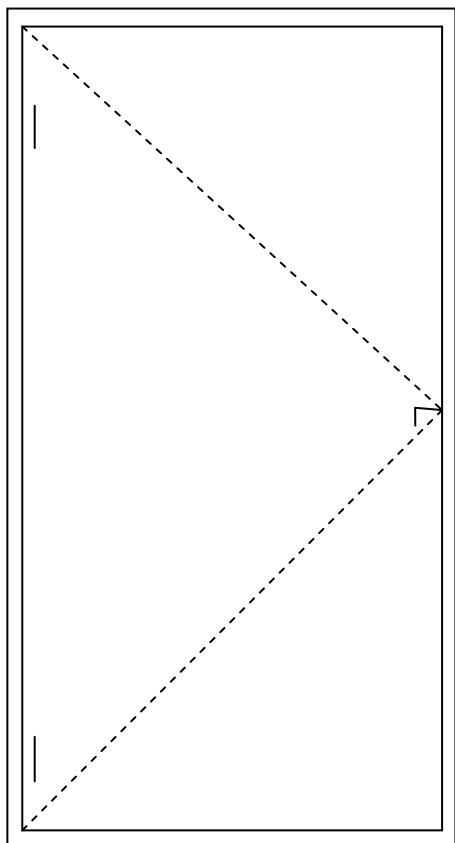
Kolor - biały

Wymiary:

Wysokość – 1,45 m

Szerokość – 0,85 m

Ilość – 2 szt



Drzwi pełne aluminiowe, brązowe

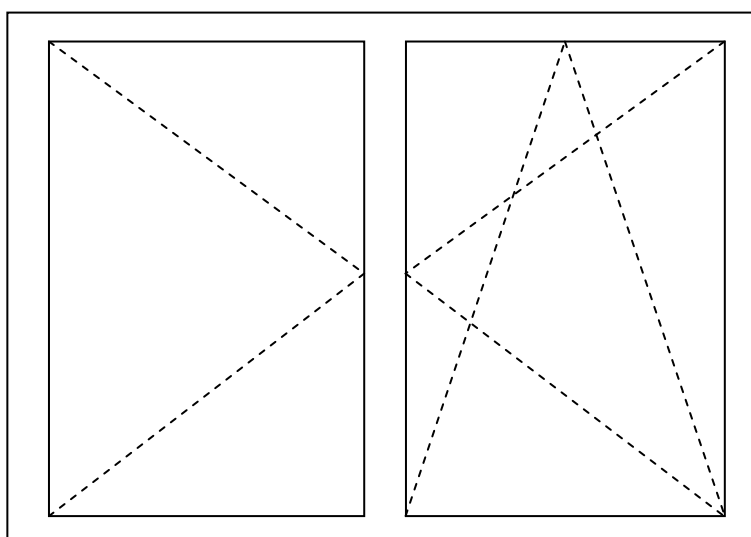
Wymiary:

Wysokość – 2,10 m

Szerokość – 0,90 m

Ilość - 3 szt

C) Budynek główny – bok – klatka schodowa



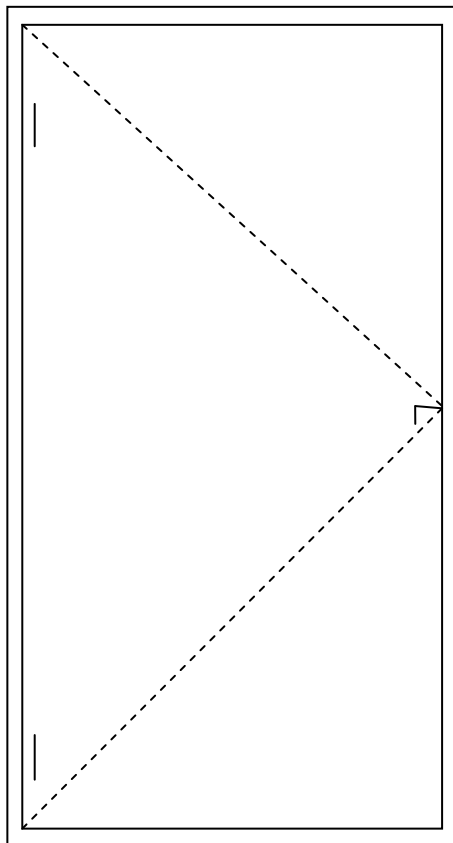
Kolor - biały

Wymiary:

Wysokość – 1,45 m

Szerokość – 1,50 m

Ilość – 1 szt



Drzwi pełne aluminiowe, brązowe

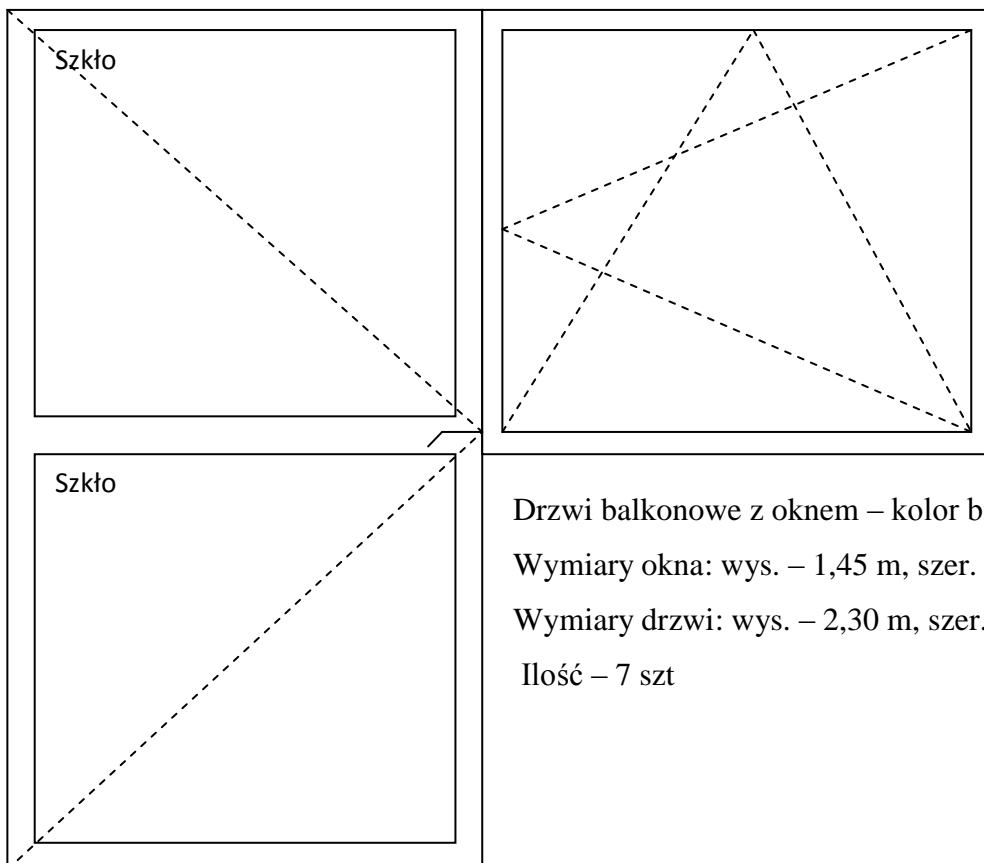
Wymiary:

Wysokość – 2,05 m

Szerokość – 0,90 m

Ilość - 1 szt

D) Budynek główny – góra – front

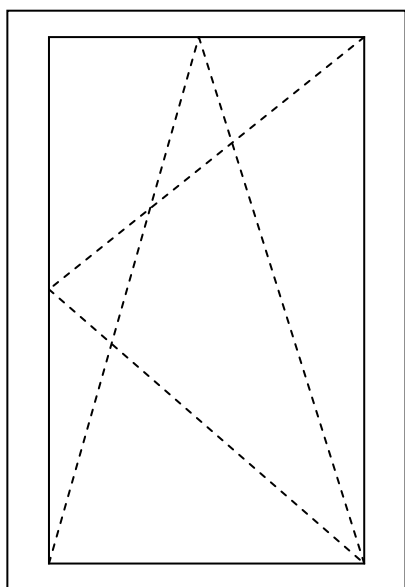


Drzwi balkonowe z oknem – kolor biały

Wymiary okna: wys. – 1,45 m, szer. – 0,90 m

Wymiary drzwi: wys. – 2,30 m, szer. – 0,85 m

Ilość – 7 szt



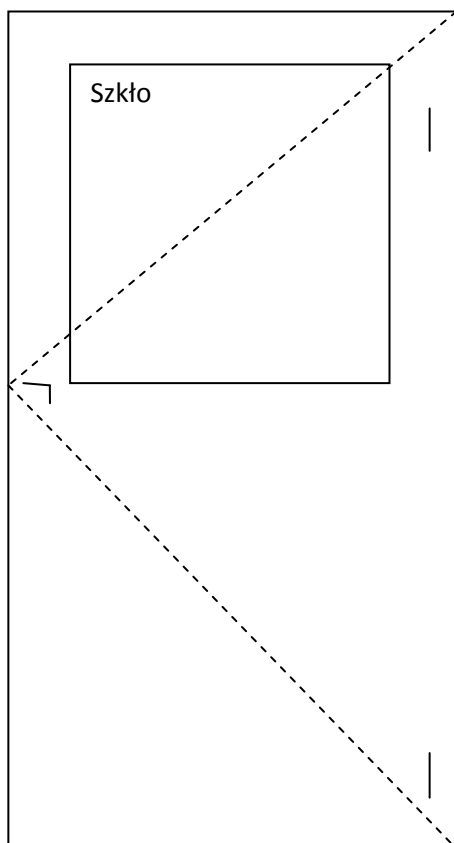
Kolor - biały

Wymiary:

Wysokość – 1,45 m

Szerokość – 0,85 m

Ilość – 1 szt



Drzwi aluminiowe, białe, półpełne

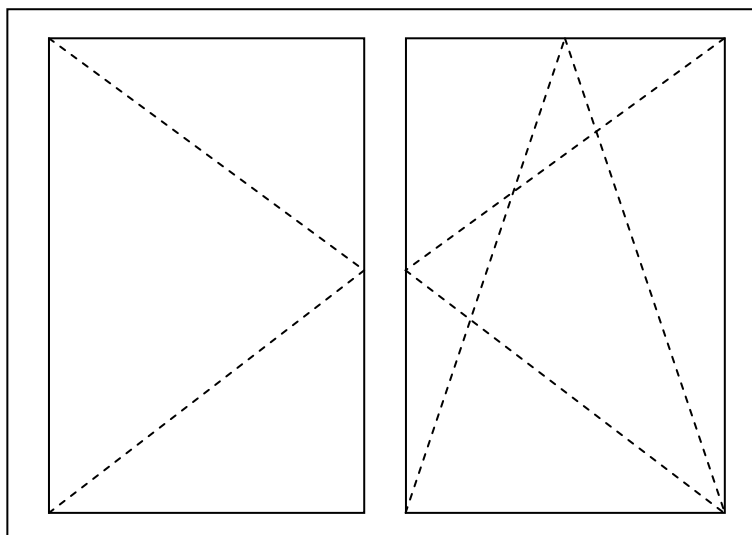
Wymiary:

Wysokość – 2,30 m

Szerokość – 0,90 m

Ilość - 1 szt

E) Budynek główny – góra – tył



Kolor - biały

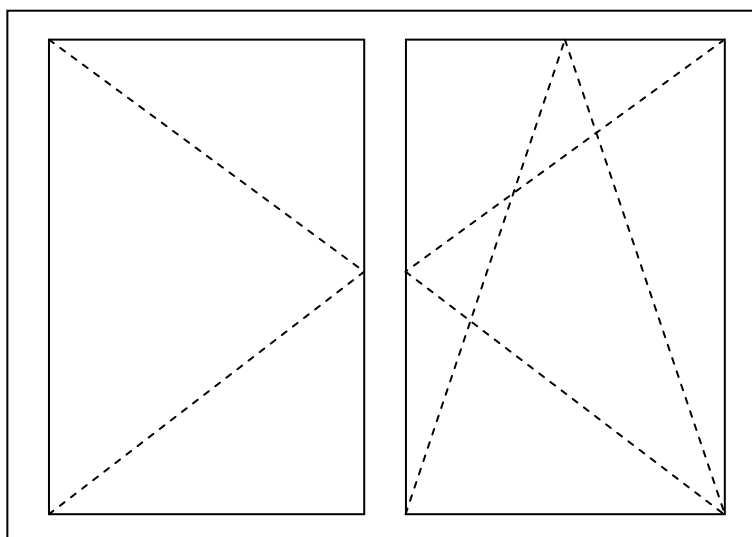
Wymiary:

Wysokość – 1,45 m

Szerokość – 1,45 m

Ilość – 4 szt

F) Budynek główny – dół – tył



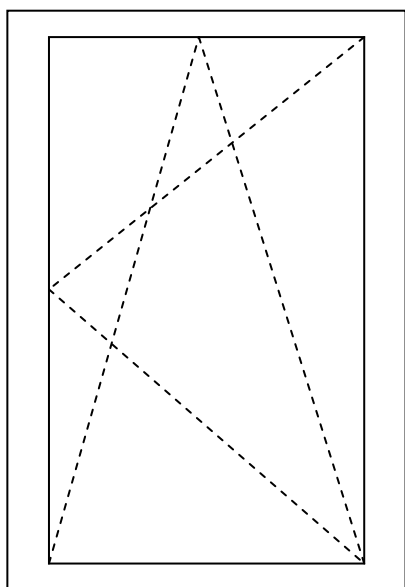
Kolor - biały

Wymiary:

Wysokość – 1,40 m

Szerokość – 1,45 m

Ilość – 5 szt



Kolor - biały

Wymiary:

Wysokość – 1,45 m

Szerokość – 0,85 m

Ilość – 2 szt