



PROJEKT BUDOWLANO - WYKONAWCZY

Temat :	BUDOWA OŚWIETLENIA DROGOWEGO w m. Wandowo
Część :	<u>ELEKTRYCZNA</u>
Adres :	WANDOWO gm. Gardeja
Branża :	<u>ELEKTROENERGETYCZNA</u>
Inwestor :	URZĄD GMINY GARDEJA 82-520 Gardeja , ul. Kwidzyńska 27
Projektant :	inż. Maciej GLAZA upr. 1221/2002/Gd Uprawnienia budowlane do projektowania i kierowania robotami budowlanymi bez ograniczeń w specjalności instalacyjnej w zakresie sieci, instalacji i urządzeń elektrycznych oraz elektroenergetycznych.
<p>WSZELKIE PRAWA ZASTRZEŻONE</p> <p>Prawa autorskie zastrzeżone - opracowanie chronione prawem autorskim zgodnie z ustawą z dnia 23 lutego 1994 r o prawie autorskim. Reprodukacja projektu w całości lub fragmentach bez uprzedniego zezwolenia autorów zabroniona.</p>	
Data wykonania :	KWIDZYN, LISTOPAD 2007

OŚWIADCZENIE

Oświadczam, że projekt budowlano - wykonawczy instalacji elektrycznej projektowanej budowy oświetlenia drogowego w miejscowości Wandowo, został sporządzony zgodnie z obowiązującymi przepisami i zasadami wiedzy technicznej.

Podpis projektanta :

ZAWARTOŚĆ PROJEKTU

1. Opis techniczny
2. Zestawienie materiałów
3. Odpis WP oraz uzgodnień
4. Przedmiar robót
5. Rysunki techniczne
 - Oświetlenie drogowe - Wandowo MBM - rys. E.01
 - Oświetlenie drogowe - Wandowo Wieś - rys. E.02
 - Szafka oświetleniowa - rys. E.03
 - Wysięgnik oświetleniowy WO - rys. E.04

1. OPIS TECHNICZNY

1.1 Cel i zakres projektu

Niniejszy projekt obejmuje wykonanie budowy nowego oświetlenia drogowego w miejscowości Wandowo. Zakres opracowania obejmuje:

- 1.1.1. Wandowo / T-7104 Wandowo MBM
 - montaż szafki oświetleniowej SO szt. 1,
 - podwieszenie przewodu AsXSn 2x25mm²
 - montaż oprawy oświetleniowej szt. 2
- 1.1.2. Wandowo / T-7782 Wandowo Wieś
 - montaż oprawy oświetleniowej szt. 1

1.2 Podstawa opracowania

- Umowa i uzgodnienia z Inwestorem
- Uzgodnienia z Energa Operator SA
- Rozporządzeniem Ministra Gospodarki z dnia 17.09.1999 r w sprawie bezpieczeństwa i higieny pracy przy urządzeniach i instalacjach elektroenergetycznych / Dz. U. nr. 80, poz. 925 z 1999 /
- PN-E/05100, PN-E/05100-1, katalogami branżowymi dla linii napowietrznych i PBUE.
- Obowiązujące normy, przepisy oraz katalogi

1.3 Dane elektroenergetyczne

- napięcie zasilania: 230 V, 230/400 V, 50 Hz
- układ ochrony dla sieci: TN -C
- ochrona od porażień: samoczynne wyłączenie zasilania

1.4 Istniejące oświetlenie

Na projektowanym odcinku drogi brak jest oświetlenia drogowego a jest to wymagane do zapewnienia prawidłowego ruchu pojazdów mechanicznych oraz ruchu pieszego.

1.5 Budowa oświetlenia drogowego - Wandowo

1.5.1. Wandowo / T-7104 Wandowo MBM

- montaż szafki oświetleniowej SO, z układem pomiarowym 1-fazowym, z zegarem sterującym astronomicznym - na słupie 104 zasilanym z T-7104 Wandowo MBM zgodnie z rys. E.03.
- przewód oświetleniowy zasilający typu AsXSn 2x16 mm²
- wyprowadzenie obwodu z szafki oświetleniowej SO wykonać przewodem AsXSn 2x16mm² oddzielnie dla każdego obwodu w rurce ochronnej Arot typu SV 50.
- montaż - dowieszenie przewodu typu AsXSn 2x25mm² na słupach od 104 do 106 długość łączna 64m.
- wysięgniki oświetleniowe rurowe / rura stalowa ocynk. RS/FeZn Ø 50, L=1,5 m / typu WO z głowicą typu GWO do montowania na słupach ŻN nad przewodami - zgodnie z rys. E.04
- przewód oświetleniowy połączeniowy w wysięgniku typu 3 x LgY-2,5 mm²
- oprawy oświetleniowe stosować sodowe Malaga 2 produkcji Philips typu SGS 103 K SON-T 100W K II TP SP ze źródłem światła typu SON-T 100W na słupach 104, 106 – 2szt – zgodnie z rys. E.01.
- zabezpieczenie pojedynczej oprawy typu SV19.25 i z zaciskiem do przewodów izolowanych oraz bezpiecznikiem Bi Wts-6A

- montaż ogranicznika przepięć typu SE30.166 Bz - 0,66/5kA szt.1, na słupie 104
- lokalizację szafki oświetleniowej SO, podwieszenia przewodów oraz opraw oświetleniowych na słupach zgodnie z rys. E.01.

1.5.2. Wandowo / T-7782 Wandowo Wieś

- wysięgniki oświetleniowe rurowe / rura stalowa ocynk. RS/FeZn Ø 50, L=1,5 m / typu WO z głowicą typu GWO do montowania na słupach ŻN nad przewodami - zgodnie z rys. E.04
- przewód oświetleniowy połączeniowy w wysięgniku typu 3 x LgY-2,5 mm²
- oprawa oświetleniowa sodowa Malaga 2 produkcji Philips typu SGS 103 K SON-T 100W K II TP SP ze źródłem światła typu SON-T 100W na słupie 204 – 1 szt – zgodnie z rys. E.02.
- zabezpieczenie pojedynczej oprawy typu SV19.25 i z zaciskiem do przewodów izolowanych oraz bezpiecznikiem Bi Wts-6A
- lokalizację oprawy oświetleniowej na słupie zgodnie z rys. E.02.

Całość robót wykonać zgodnie z PN-E/05100, PN-E/05100-1, PBUE oraz katalogami branżowymi dla linii napowietrznej. Po zakończeniu prac teren należy doprowadzić do stanu pierwotnego.

1.6 Informacja dotycząca bezpieczeństwa i ochrony zdrowia / BIOZ /

Zgodnie z Rozporządzeniem Ministra Infrastruktury z dnia 2002.06.23 / Dz. Ust. nr. 120 poz. 1126 / „ w sprawie informacji dotyczącej bezpieczeństwa i ochrony zdrowia oraz planu bezpieczeństwa i ochrony zdrowia ”, podaje się informacje, które winny być zawarte w „ planie bioz ”.

„ Plan bioz ” należy wykonać po wykonaniu lustracji terenu planowanej budowy oraz po uwzględnieniu podanych uwag :

- 1/. nazwa obiektu budowlanego – Budowa oświetlenia drogowego
- 2/. adres obiektu budowlanego – Wandowo - gmina Gardeja
- 3/. Inwestor – Urząd Gminy Gardeja, ul. Kwidzyńska 27, 82-520 Gardeja
- 4/. zakres robót i kolejność realizacji
 - jednoetapowa realizacja inwestycji zgodnie ze sztuką budowlaną
- 5/. istniejące obiekty budowlane
 - istniejąca sieć energetyczna napowietrzna nn
- 6/. zagrożenie bezpieczeństwa i zdrowia ludzi
 - czynna linia kablowa 0,4 kV,
- 7/. przewidywane zagrożenia podczas realizacji robót budowlanych
 - upadek z wysokości przy wykonywaniu prac instalacyjnych – montaż opraw, wysięgników, montażu przewodów
 - niebezpieczeństwo upadku z wysokości podczas prac przy na wysięgniku montażowym
 - naciąganiu i podłączaniu przewodów oświetleniowych
 - zagrożenia wynikające przy ograniczeniu przejazdu na drodze przez innych użytkowników dróg
- 8/. realizacja robót szczególnie niebezpiecznych
 - posiadać okresowe i stanowiskowe przeszkolenie w zakresie BHP
 - otrzymać instruktaż stanowiskowy
 - każdy pracownik winien być zapoznany z planem bezpieczeństwa i ochrony zdrowia, jak również posiadać aktualne badania lekarskie o zdolności do pracy przy urządzeniach elektrycznych, pracy na wysokości
- 9/. środki techniczne i organizacyjne, zapobiegające niebezpieczeństwom wynikającym z wykonywania robót budowlanych w strefach szczególnego zagrożenia zdrowia lub w ich sąsiedztwie, w tym zapewniających bezpieczną i sprawną komunikację, umożliwiającą szybką ewakuację przy wypadku porażeniu prądem, awarii oraz innych zagrożeń

- miejsce prowadzenia robót w obrębie działki oznaczyć poprzez ustawienie tablic ostrzegawczych stosownie do rodzaju zagrożenia
- w miejscu prowadzenia robót mogą przebywać tylko osoby wykonujące te roboty budowlane
- każdy pracownik powinien posiadać wyposażenie i środki ochrony indywidualnej tj. odzież ochronną, obuwie robocze, kask ochronny i szelki asekuracyjne przy pracy na wysokości,
- droga dojazdowa do miejsca prowadzenia robót winna być utrzymana w należytym porządku, zapewniając możliwość szybkiej ewakuacji na wypadek pożaru, awarii lub innych zagrożeń
- Prace przy urządzeniach elektroenergetycznych prowadzić po wcześniejszym przygotowaniu miejsca pracy zgodnie z instrukcją stanowiskową

Kierownik budowy zobowiązany jest w oparciu o powyższą informację sporządzić lub zlecić wykonanie planu bezpieczeństwa i ochrony zdrowia. ” Plan bioz ” należy uzgodnić z Inwestorem.

1.7 Ochrona od przepięć

Ochronę przepięciową linii napowietrznej oświetleniowej NN-0,4kV od przepięć piorunowych i łączeniowych będzie realizowana przez ograniczniki przepięć typu SE30.166Bz - 0,66/5 kA

1.8 Uwagi końcowe

Całość robót elektrycznych wykonać zgodnie z obowiązującymi przepisami i Warunkami Wykonywania i Odbioru Robót Budowlano-Montażowych, PN, PBUE i niniejszym projektem. Aparaturę i osprzęt można instalować innych producentów lecz o podobnych parametrach technicznych. Na montowaną aparaturę, osprzęt oraz przewody i kable należy posiadać atesty bezpieczeństwa wydane przez producentów. Wykonać opisy wszystkich szafek oświetleniowych. Prawidłowość wykonania całości robót sprawdzić pomiarami : izolacji przewodów i kabli, rezystancji uziomów oraz skuteczności ochrony od porażeń. Protokoły pomiarów należy przekazać użytkownikowi obiektu oraz inwestorowi. Materiały odpadowe należy zutylizować zgodnie z obowiązującymi przepisami. Przed rozpoczęciem robót dokładnie zapoznać się z zakresem prac montażowych oraz istniejącym uzbrojeniem terenu oraz uwagami zawartymi w uzgodnieniach i ich bezwzględne zrealizowanie. Na montowaną aparaturę, osprzęt oraz przewody należy posiadać atesty. Konieczne zmiany w trakcie wykonywania robót należy uzgodnić na roboczo z inspektorem nadzoru. Prace wykonać zgodnie z Rozporządzeniem Ministra Gospodarki z dnia 17.09.1999 r w sprawie bezpieczeństwa i higieny pracy przy urządzeniach i instalacjach elektroenergetycznych / Dz. U. nr. 80, poz. 925 z 1999 / oraz zgodnie z PN-E/05100, PN-E/05100-1, katalogami branżowymi dla linii napowietrznych i PBUE. Uzgodnienie terminu i czasu trwania wyłączeń - wyłączenia spod napięcia ww. urządzeń może odbywać się tylko za wiedzą i przy współdziałaniu Rejonu Energetycznego Kwidzyn. Każde z ww. wyłączeń wymaga wcześniejszego uzgodnienia terminu i czasu trwania wyłączenia z co najmniej 7 dniowym wyprzedzeniem.

2. ZESTAWIENIE MATERIAŁÓW

Lp	Nazwa materiału	Jm	Ilość	Uwagi
1	2	3	4	5
1	Oprawa sodowa SGS 103 K 100W K II TP SP	kpl	3	Philips
2	Lampa sodowa typu SON-T PLUS 100W	szt	3	Philips
3	Wysięgnik stalowy rurowy ocynkowany typu WO	kpl	3	zgodnie z rys. 4
4	Głowica wysięgnika ocynkowana typu GWO	kpl	3	zgodnie z rys. 4
5	Zabezpieczenie napowietrzne typu SV19.25 / 6 A	kpl	3	
6	Bezpiecznik Bi Wts-6A	szt	3	
7	Przewód typu YDY 2x2,5 mm ² - 750V	m	9	
8	Przewód AL. 1x16 mm ²	m	4,5	
9	Przewód typu AsXSn 2x16 mm ²	m	65	
10	Uchwyt odciągowy SO 80.225	kpl	2	
11	Uchwyt przelotowy SO 130	kpl	1	
12	Zacisk odgałęźny SM 1.11	szt	6	Ensto
13	Zacisk odgałęźny SL 2.11	szt	2	Ensto
14	Zacisk odgałęźny SLIP 12.05	szt	2	Ensto
15	Obudowa SP 14	szt	8	Ensto
16	Hak SOT 21.116	szt	3	
17	Szafka oświetleniowa SO	kpl	1	zgodnie z rys. 3
18	Ogranicznik przepięć typu SO30.166Bz - 0,66/5kA	kpl	1	Ensto
19	Rura ochronna Arot typu SV 50	m	6	
20	Przewód typu AsXSn 2x16 mm ²	m	16	
21	Taśma COT37	m	6	
22	Klamerki COT 36	szt	6	
23	Bednarka ocynk Fe/Zn 20x4	m	20	
24	Pręt Fe o 18, L=1,5m	szt	8	
25	Wazelina techniczna bezkwasowa			
26	Inny drobny materiał instalacyjny			

3. ODPIS WP I UZGODNIENÍ

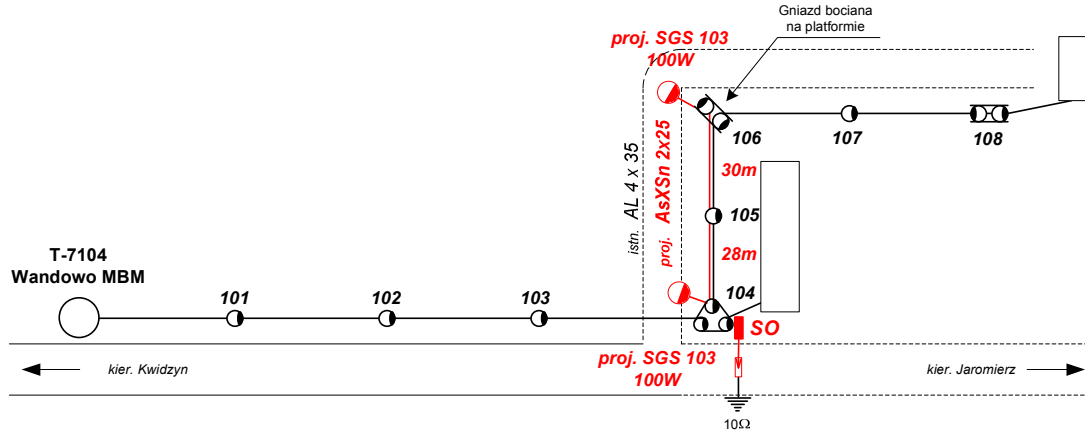
4. PRZEDMIAR ROBÓT

Opracowany wg. Cen jednostkowych robót budowlanych sporządzonych zgodnie z Rozporządzeniem Ministra Rozwoju Regionu i Budownictwa z dnia 26.09.2000 r. Załącznik nr. 2 / Dz.Ust. 20.12.2000 r. /


Lp.	Podstawa wyceny	Opis pozycji kosztorysowych	Ilość	J.m.	Cena jedn.	Wartość
1	2	3	4	5	6	7
		Wandowo				
1	KNNR 5 1005-030-020	Montaż szafki oświetleniowej SO	1,00	szt		
2	KNNR 5 1005-010-040	Montaż rur osłonowych PVC na słupie	6,00	m		
3	KNNR 5 0203-040-040	Przewody kabelkowe o łącznym przekroju żył do 50 mm ² wciągane do rur	8,00	m		
4	KNNR 5 1002-010-020	Montaż wysięgników rurowych o ciężarze do 15 kg mocowanych na słupie	3,00	szt		
5	KNNR 5 0203-010-040	Przewody kabelkowe YDY 2x2,5 wciągane do wysięgników na ziemi	9,00	m		
6	KNNR 5 0904-010-040	Montaż przewodów nieizolowanych AL 16 mm ² uziemienie wysięgnika	4,50	m		
7	KNNR 5 1004-020-020	Montaż opraw oświetlenia zewnętrznego na wysięgnikach	3,00	szt		
8	KNNR 5 0906-020-020	Montaż skrzynek bezpiecznikowych w liniach napowietrznych oświetleniowych	3,00	szt		
9	KNNR 5 0905-010-043	Montaż przewodów izolowanych o przekroju do 2x25 mm ² linii napowietrznej nn typu AsXS _n	0,07	km		
10	KNNR 5 0906-030-020	Montaż ograniczników przepięć w liniach napowietrznych nn z przewodów izolowanych	1,00	szt		
11	KNNR 5 0907-020-040	Montaż uziomów lub przewodów uziemiających w gruncie kategorii III	20,00	m		
12	KNNR 5 0907-050-040	Mechaniczne pograżanie uziomów pionowych prętowych w gruncie kategorii III	12,00	m		
13	KNNR 5 1304-010-020	Badania i pomiary instalacji uziemiającej. Uziemienie ochronne lub robocze, pomiar pierwszy	1,00	szt		
14	KNNR 5 000-090	Dopuszczenie do pracy na urządzeniach ENERGA SA	1,00	kpl		
		Razem kosztorys:				

5. RYSUNKI TECHNICZNE

PROJEKT BUDOWLANO – WYKONAWCZY - OŚWIETLENIA DROGOWEGO



OPIS UZBROJENIA OŚWIETLENIOWEGO

- SO** - projektowana szafka oświetleniowa SO
-  - projektowana oprawa sodowa 100W z lampą SON T 100W i wysięgnikiem

UWAGA:

- Na czerwono oznaczone projektowane elementy oświetlenia.
- Na słupie 106 wysięgnik zainstalować pod przewodami ze względu na platformę z gniazdem dla bociana.

Lp	Wykaz podstawowych materiałów	Jm	Ilość
1	Oprawa sodowa SGS 103 100W + lampka SON T 100W	kpl	2
2	Wysięgnik oświetleniowy WO/ZN-1 - 1,5m / zgodnie z rysunkiem /	kpl	2
3	Gniazdo bezpiecznikowe SV 19.25 + Bi wts 6A	kpl	2
4	Przewód YDY(p) 2 x 2,5 mm ²	m	6
5	Przewód zerowania wysięgnika AL 1 x 16 mm ²	m	3
6	Przewód izolowany AsXSn 2x25mm ²	m	65
7	Uchwyt odciągowy SO 80.225	kpl	2
8	Uchwyt przelotowy SO 130	kpl	1
9	Zacisk odgałęźny AL/Cu SM 1.11	kpl	6
10	Zacisk odgałęźny AL/AL SL 2.11	szk	2
11	Hak SOT 21.116	szk	3
12	Szafka oświetleniowa SO / zgodnie z rysunkiem /	szk	1
13	Ogranicznik przepięć SE 30	szk	1
14	Rura ochronna 50	m	6
15	Przewód AsXSn 4x16	m	8
16	Taśma i klamerka COT 36 i 37	szk	6
17	Taśma stalowa FeZn 4x25	m	20
18	Pręty do uzziemiań	szk	8

Wandowo

SAMOCZYNNY WYŁĄCZENIE ZASILANIA
Układ sieci: TN -C

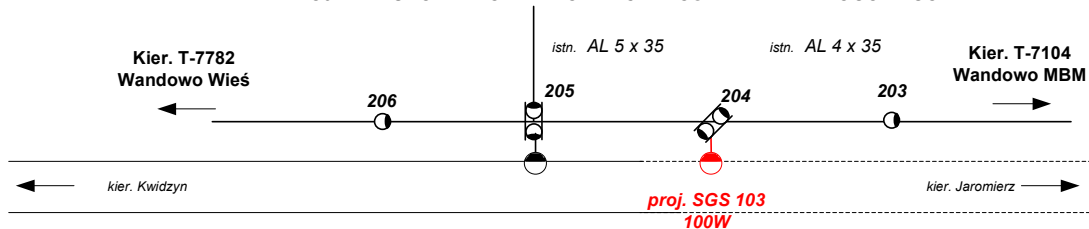


ZAKŁAD USŁUG TECHNICZNYCH - MACIEJ GLAZA


PROJEKTOWANIE, NADZORY I POMIARY W ZAKRESIE INSTALACJI ELEKTRYCZNYCH
82-500 Kwidzyn, ul. Kochanowskiego 22; Tel. 0 600 22 80 90; - mail: zut@o2.pl

Inwestor	URZĄD GMINY GARDEJA 82-520 GARDEJA, UL. KWIDZYŃSKA 27		
Objekt	OŚWIETLENIE ULICZNE NAPOWIETRZNE NN-0,4 KV		
Adres	Wandowo		
Branża	ELEKTROENERGETYCZNA		
Nazwa rysunku	Oświetlenie drogowe - m. Wandowo		
Projektant	inż. Maciej Glaza	241/Gd/2002	
PB	11/ 2007	1:500	E.01

PROJEKT BUDOWLANO – WYKONAWCZY - OŚWIETLENIA DROGOWEGO



OPIS UZBROJENIA OŚWIETLENIOWEGO

-  - projektowana oprawa sodowa 100W z lampą SON T 100W i wysięgnikiem

Lp	Wykaz podstawowych materiałów	Jm	Ilość
1	Oprawa sodowa SGS 103 100W + lampa SON T 100W	kpl	1
2	Wysięgnik oświetleniowy WO/ZN-1 - 1,5m / zgodnie z rysunkiem /	kpl	1
3	Gniazdo bezpiecznikowe SV 19.25 + Bi wts 6A	kpl	1
4	Przewód YDY(p) 2 x 2,5 mm ²	m	3
5	Przewód zerowania wysięgnika AL 1 x 16 mm ²	m	1,5
6	Zacisk odgałęźny AL/Cu SM 1.11	kpl	2

Wandowo

SAMOCZYNNY WYŁĄCZENIE ZASILANIA
Układ sieci: TN -C



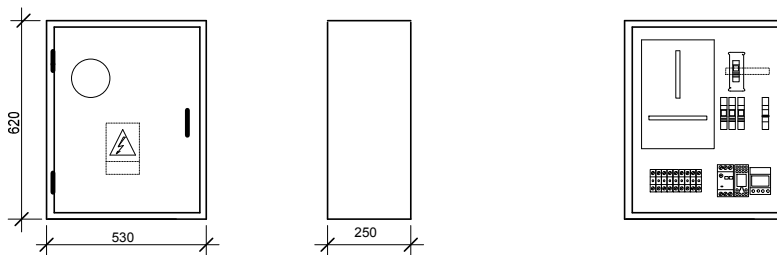
ZAKŁAD USŁUG TECHNICZNYCH - MACIEJ GLAZA

PROJEKTOWANIE, NADZORY I POMIARY W ZAKRESIE INSTALACJI ELEKTRYCZNYCH

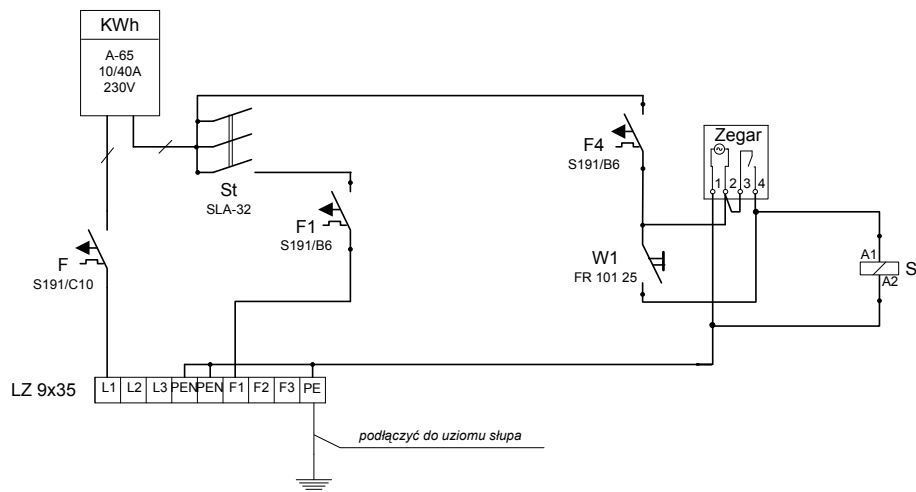
82-500 Kwidzyn, ul. Kochanowskiego 22; Tel. 0 600 22 80 90; - mail: zut@o2.pl

Inwestor	URZĄD GMINY GARDEJA 82-520 GARDEJA, UL. KWIDZYŃSKA 27		
Obiekt	OŚWIETLENIE ULICZNE NAWIETRZNE NN-0,4 KV		
Adres	Wandowo		
Branża	ELEKTROENERGETYCZNA		
Nazwa rysunku	Oświetlenie drogowe - m. Wandowo		
Projektant	inż. Maciej Glaza	241/Gd/2002	
PB	11/ 2007	1:500	E.02

a/. Budowa szafki i rozmieszczenie osprzętu



b/. Układ połączeń w szafce / zegar astronomiczny /



Szafka oświetlenia ulic w obudowie z żywic termoutwardzalnych typu OSZ 53x60 z wizjerem w drzwiczkach i zamkiem baszkiowym HS z wkładką " gdańską " oraz przystosowana do zamykania na kłódkę , np. prod . P.U.H. " E L W I T " - Tczew . Szafkę przystosować do zamocowania na słupie betonowym typu ŻN.

SAMOCZYNNE WYŁĄCZENIE ZASILANIA

Układ sieci: TN -C



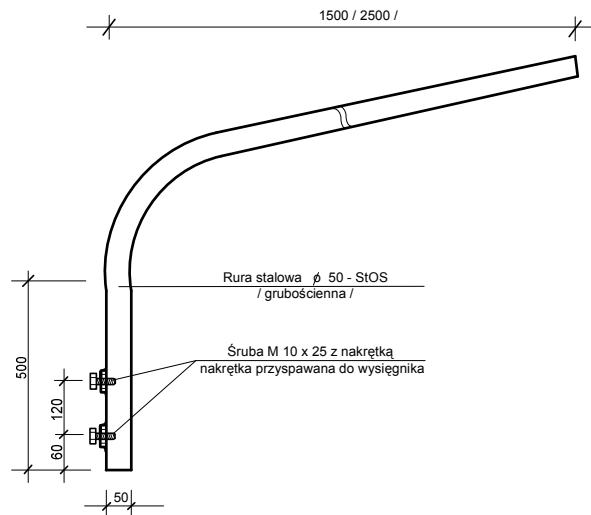
ZAKŁAD USŁUG TECHNICZNYCH - MACIEJ GLAZA

PROJEKTOWANIE, NADZORY I POMIARY W ZAKRESIE INSTALACJI ELEKTRYCZNYCH

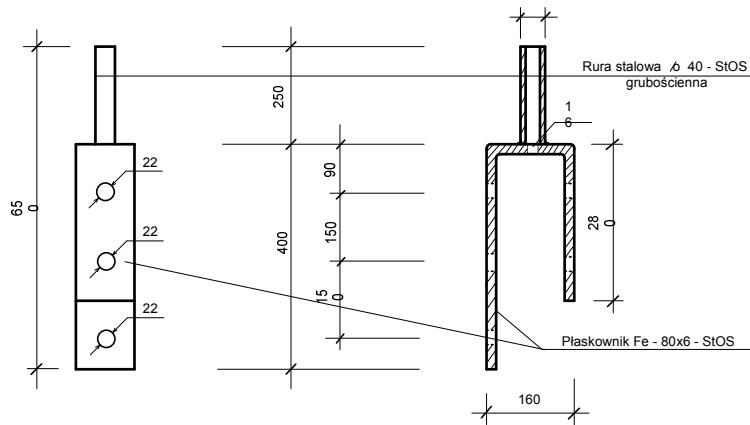
82-500 Kwidzyn, ul. Kochanowskiego 22; Tel. 0 600 22 80 90; - mail: zut@o2.pl

Inwestor	URZĄD GMINY GARDEJA 82-520 GARDEJA, UL. KWIDZYŃSKA 27		
Obiekt	OŚWIETLENIE ULICZNE NAPOWIETRZNE NN-0,4 KV		
Adres	Gardeja ul. Kwidzyńska		
Branża	ELEKTROENERGETYCZNA		
Nazwa rysunku	SZAFKA OŚWIETLENIOWA SO		
Projektant	inż. Maciej Glaza	241/Gd/2002	
PB	11/ 2007	1:500	E.03

Wysięgnik oświetleniowy typu WO I - ŻN



Głowica wysięgnika oświetleniowego typu GWO



UWAGA:
Śruba M16x200 z nakrętką oraz podkładką okrągłą i sprężynową - kpl.1.



ZAKŁAD USŁUG TECHNICZNYCH - MACIEJ GLAZA

PROJEKTOWANIE, NADZORY I POMIARY W ZAKRESIE INSTALACJI ELEKTRYCZNYCH

82-500 Kwidzyn, ul. Kochanowskiego 22; Tel. 0 600 22 80 90; - mail: zut@o2.pl

Inwestor	URZĄD GMINY GARDEJA 82-520 GARDEJA, UL. KWIDZYŃSKA 27		
Obiekt	OŚWIETLENIE ULICZNE NAPOWIETRZNE NN-0,4 KV		
Adres	Gardeja ul. Kwidzyńska		
Branża	ELEKTROENERGETYCZNA		
Nazwa rysunku	WYSIĘGNIK OŚWIETLENIOWY WO / ŻN-1 Z GŁOWICĄ WYSIĘGNIKA GWO		
Projektant	inż. Maciej Glaza	241/Gd/2002	
PB	11/ 2007	1:500	E.04