



# PROJEKT BUDOWLANO - WYKONAWCZY

Temat :	<b>BUDOWA OŚWIETLENIA DROGOWEGO w m. Międzylesie</b>
Część :	<u><a href="#">ELEKTRYCZNA</a></u>
Adres :	<b>MIĘDZYLESIE gm. Gardeja</b>
Branża :	<u><a href="#">ELEKTROENERGETYCZNA</a></u>
Inwestor :	<b>URZĄD GMINY GARDEJA 82-520 Gardeja , ul. Kwidzyńska 27</b>
Projektant :	<b>inż. Maciej GLAZA upr. 1221/2002/Gd</b>  Uprawnienia budowlane do projektowania i kierowania robotami budowlanymi bez ograniczeń w specjalności instalacyjnej w zakresie sieci, instalacji i urządzeń elektrycznych oraz elektroenergetycznych.
<p>WSZELKIE PRAWA ZASTRZEŻONE</p> <p>Prawa autorskie zastrzeżone - opracowanie chronione prawem autorskim zgodnie z ustawą z dnia 23 lutego 1994 r o prawie autorskim. Reprodukacja projektu w całości lub fragmentach bez uprzedniego zezwolenia autorów zabroniona.</p>	
Data wykonania :	<b>KWIDZYN, LISTOPAD 2007</b>

## OŚWIADCZENIE

Oświadczam, że projekt budowlano - wykonawczy instalacji elektrycznej projektowanej budowy oświetlenia drogowego w miejscowości Międzylesie, został sporządzony zgodnie z obowiązującymi przepisami i zasadami wiedzy technicznej.

Podpis projektanta :

## ZAWARTOŚĆ PROJEKTU

1. Opis techniczny
2. Zestawienie materiałów
3. Odpis WP oraz uzgodnień
4. Przedmiar robót
5. Rysunki techniczne
  - Oświetlenie drogowe - Międzyzylesie - rys. E.01
  - Szafka oświetleniowa - rys. E.02
  - Wysięgnik oświetleniowy WO - rys. E.03

## 1. OPIS TECHNICZNY

### 1.1 Cel i zakres projektu

Niniejszy projekt obejmuje wykonanie budowy nowego oświetlenia drogowego w miejscowości Międzyzlesie. Zakres opracowania obejmuje:

- montaż szafki oświetleniowej SO szt.1,
- podwieszenie przewodu AsXSn 2x25mm<sup>2</sup>
- montaż oprawy oświetleniowej szt. 3

### 1.2 Podstawa opracowania

- Umowa i uzgodnienia z Inwestorem
- Uzgodnienia z Energa Operator SA
- Rozporządzeniem Ministra Gospodarki z dnia 17.09.1999 r w sprawie bezpieczeństwa i higieny pracy przy urządzeniach i instalacjach elektroenergetycznych / Dz. U. nr. 80, poz. 925 z 1999 /
- PN-E/05100, PN-E/05100-1, katalogami branżowymi dla linii napowietrznych i PBUE.
- Obowiązujące normy, przepisy oraz katalogi

### 1.3 Dane elektroenergetyczne

- napięcie zasilania: 230 V, 230/400 V, 50 Hz
- układ ochrony dla sieci: TN -C
- ochrona od porażień: samoczynne wyłączenie zasilania

### 1.4 Istniejące oświetlenie

Na projektowanym odcinku drogi brak jest oświetlenia drogowego a jest to wymagane do zapewnienia prawidłowego ruchu pojazdów mechanicznych oraz ruchu pieszego.

### 1.5 Budowa oświetlenia drogowego - Międzyzlesie / T-7405 Międzyzlesie

- montaż szafki oświetleniowej SO, z układem pomiarowym 1-fazowym, z zegarem sterującym astronomicznym - na słupie 106/1 zasilanym z T-7405 Międzyzlesie zgodnie z rys. E.02.
- przewód oświetleniowy zasilający typu AsXSn 2x16 mm<sup>2</sup>
- wyprowadzenie obwodu z szafki oświetleniowej SO wykonać przewodem AsXSn 2x16mm<sup>2</sup> oddzielnie dla każdego obwodu w rurce ochronnej Arot typu SV 50.
- montaż - dowieszenie przewodu typu AsXSn 2x25mm<sup>2</sup> na słupach od 106/1 do 106/3 długość łączna 97m.
- wysięgniki oświetleniowe rurowe / rura stalowa ocynk. RS/FeZn Ø 50, L=1,5 m / typu WO z głowicą typu GWO do montowania na słupach ŻN nad przewodami - zgodnie z rys. E.03
- przewód oświetleniowy połączeniowy w wysięgniku typu 3 x LgY-2,5 mm<sup>2</sup>
- oprawy oświetleniowe stosować sodowe Malaga 2 produkcji Philips typu SGS 103 K SON-T 100W K II TP SP ze źródłem światła typu SON-T 100W na słupach 106/1, 106/2, 106/3 – 3szt – zgodnie z rys. E.01.
- zabezpieczenie pojedynczej oprawy typu SV19.25 i z zaciskiem do przewodów izolowanych oraz bezpiecznikiem Bi Wts-6A
- montaż ogranicznika przepięć typu SE30.166 Bz - 0,66/5kA szt.1, na słupie 106/3
- lokalizację szafki oświetleniowej SO, podwieszenia przewodów oraz opraw oświetleniowych na słupach zgodnie z rys. E.01.

Całość robót wykonać zgodnie z PN-E/05100, PN-E/05100-1, PBUE oraz katalogami branżowymi dla linii napowietrznej. Po zakończeniu prac teren należy doprowadzić do stanu pierwotnego.

**1.6 Informacja dotycząca bezpieczeństwa i ochrony zdrowia / BIOZ /**

Zgodnie z Rozporządzeniu Ministra Infrastruktury z dnia 2002.06.23 / Dz. Ust. nr. 120 poz. 1126 / „ w sprawie informacji dotyczącej bezpieczeństwa i ochrony zdrowia oraz planu bezpieczeństwa i ochrony zdrowia ”, podaje się informacje, które winny być zawarte w „ planie bioz ”.

„ Plan bioz ” należy wykonać po wykonaniu lustracji terenu planowanej budowy oraz po uwzględnieniu podanych uwag :

- 1/. nazwa obiektu budowlanego – Budowa oświetlenia drogowego
- 2/. adres obiektu budowlanego – Międzylesie - gmina Gardeja
- 3/. Inwestor – Urząd Gminy Gardeja, ul. Kwidzyńska 27, 82-520 Gardeja
- 4/. zakres robót i kolejność realizacji
  - jednoetapowa realizacja inwestycji zgodnie ze sztuką budowlaną
- 5/. istniejące obiekty budowlane
  - istniejąca sieć energetyczna napowietrzna nn
- 6/. zagrożenie bezpieczeństwa i zdrowia ludzi
  - czynna linia kablowa 0,4 kV,
- 7/. przewidywane zagrożenia podczas realizacji robót budowlanych
  - upadek z wysokości przy wykonywaniu prac instalacyjnych – montaż opraw, wysięgników, montażu przewodów
  - niebezpieczeństwo upadku z wysokości podczas prac przy na wysięgniku montażowym
  - naciąganiu i podłączaniu przewodów oświetleniowych
  - zagrożenia wynikające przy ograniczeniu przejazdu na drodze przez innych użytkowników dróg
- 8/. realizacja robót szczególnie niebezpiecznych
  - posiadać okresowe i stanowiskowe przeszkolenie w zakresie BHP
  - otrzymać instruktaż stanowiskowy
  - każdy pracownik winien być zapoznany z planem bezpieczeństwa i ochrony zdrowia, jak również posiadać aktualne badania lekarskie o zdolności do pracy przy urządzeniach elektrycznych, pracy na wysokości
- 9/. środki techniczne i organizacyjne, zapobiegające niebezpieczeństwom wynikającym z wykonywania robót budowlanych w strefach szczególnego zagrożenia zdrowia lub w ich sąsiedztwie, w tym zapewniających bezpieczną i sprawną komunikację, umożliwiającą szybką ewakuację przy wypadku porażeniu prądem, awarii oraz innych zagrożeń
  - miejsce prowadzenia robót w obrębie działki oznaczyć poprzez ustawienie tablic ostrzegawczych stosownie do rodzaju zagrożenia
  - w miejscu prowadzenia robót mogą przebywać tylko osoby wykonujące te roboty budowlane
  - każdy pracownik powinien posiadać wyposażenie i środki ochrony indywidualnej tj. odzież ochronną, obuwie robocze, kask ochronny i szelki asekuracyjne przy pracy na wysokości,
  - droga dojazdowa do miejsca prowadzenia robót winna być utrzymana w należyтым porządku, zapewniając możliwość szybkiej ewakuacji na wypadek pożaru, awarii lub innych zagrożeń
  - Prace przy urządzeniach elektroenergetycznych prowadzić po wcześniejszym przygotowaniu miejsca pracy zgodnie z instrukcją stanowiskową

**Kierownik budowy zobowiązany jest w oparciu o powyższą informację sporządzić lub zlecić wykonanie planu bezpieczeństwa i ochrony zdrowia. ” Plan bioz ” należy uzgodnić z Inwestorem.**

**1.7 Ochrona od przepięć**

Ochronę przepięciową linii napowietrznej oświetleniowej NN-0,4kV od przepięć piorunowych i łączeniowych będzie realizowana przez ograniczniki przepięć typu SE30.166Bz - 0,66/5 kA

## 1.8 Uwagi końcowe

Całość robót elektrycznych wykonać zgodnie z obowiązującymi przepisami i Warunkami Wykonywania i Odbioru Robót Budowlano-Montażowych, PN, PBUE i niniejszym projektem. Aparaturę i osprzęt można instalować innych producentów lecz o podobnych parametrach technicznych. Na montowaną aparaturę, osprzęt oraz przewody i kable należy posiadać atesty bezpieczeństwa wydane przez producentów. Wykonać opisy wszystkich szafek oświetleniowych. Prawidłowość wykonania całości robót sprawdzić pomiarami : izolacji przewodów i kabli, rezystancji uziomów oraz skuteczności ochrony od porażeń. Protokoły pomiarów należy przekazać użytkownikowi obiektu oraz inwestorowi. Materiały odpadowe należy zutylizować zgodnie z obowiązującymi przepisami. Przed rozpoczęciem robót dokładnie zapoznać się z zakresem prac montażowych oraz istniejącym uzbrojeniem terenu oraz uwagami zawartymi w uzgodnieniach i ich bezwzględne zrealizowanie. Na montowaną aparaturę, osprzęt oraz przewody należy posiadać atesty. Konieczne zmiany w trakcie wykonywania robót należy uzgodnić na roboczo z inspektorem nadzoru. Prace wykonać zgodnie z Rozporządzeniem Ministra Gospodarki z dnia 17.09.1999 r w sprawie bezpieczeństwa i higieny pracy przy urządzeniach i instalacjach elektroenergetycznych / Dz. U. nr. 80, poz. 925 z 1999 / oraz zgodnie z PN-E/05100, PN-E/05100-1, katalogami branżowymi dla linii napowietrznych i PBUE. Uzgodnienie terminu i czasu trwania wyłączeń - wyłączenia spod napięcia ww. urządzeń może odbywać się tylko za wiedzą i przy współdziałaniu Rejonu Energetycznego Kwidzyn. Każde z ww. wyłączeń wymaga wcześniejszego uzgodnienia terminu i czasu trwania wyłączenia z co najmniej 7 dniowym wyprzedzeniem.

## 2. ZESTAWIENIE MATERIAŁÓW

Lp	Nazwa materiału	Jm	Ilość	Uwagi
1	2	3	4	5
1	Oprawa sodowa SGS 103 K 100W K II TP SP	kpl	3	Philips
2	Lampa sodowa typu SON-T PLUS 100W	szt	3	Philips
3	Wysięgnik stalowy rurowy ocynkowany typu WO	kpl	3	zgodnie z rys. 3
4	Głowica wysięgnika ocynkowana typu GWO	kpl	3	zgodnie z rys. 3
5	Zabezpieczenie napowietrzne typu SV19.25 / 6 A	kpl	3	
6	Bezpiecznik Bi Wts-6A	szt	3	
7	Przewód typu YDY 2x2,5 mm <sup>2</sup> - 750V	m	9	
8	Przewód AL. 1x16 mm <sup>2</sup>	m	4,5	
9	Przewód typu AsXSn 2x16 mm <sup>2</sup>	m	100	
10	Uchwyt odciągowy SO 80.225	kpl	2	
11	Uchwyt przelotowy SO 130	kpl	1	
12	Zacisk odgałęźny SM 1.11	szt	6	Ensto
13	Zacisk odgałęźny SL 2.11	szt	2	Ensto
14	Zacisk odgałęźny SLIP 12.05	szt	2	Ensto
15	Obudowa SP 14	szt	8	Ensto
16	Hak SOT 21.116	szt	3	
17	Szafka oświetleniowa SO	kpl	1	zgodnie z rys. 2
18	Ogranicznik przepięć typu SO30.166Bz - 0,66/5kA	kpl	1	Ensto
19	Rura ochronna Arot typu SV 50	m	6	
20	Przewód typu AsXSn 2x16 mm <sup>2</sup>	m	16	
21	Taśma COT37	m	6	
22	Klamerki COT 36	szt	6	
23	Bednarka ocynk Fe/Zn 20x4	m	10	
24	Pręt Fe o 18, L=1,5m	szt	4	
25	Wazelina techniczna bezkwasowa			
26	Inny drobny materiał instalacyjny			

### **3. ODPIS WP I UZGODNIENÍ**

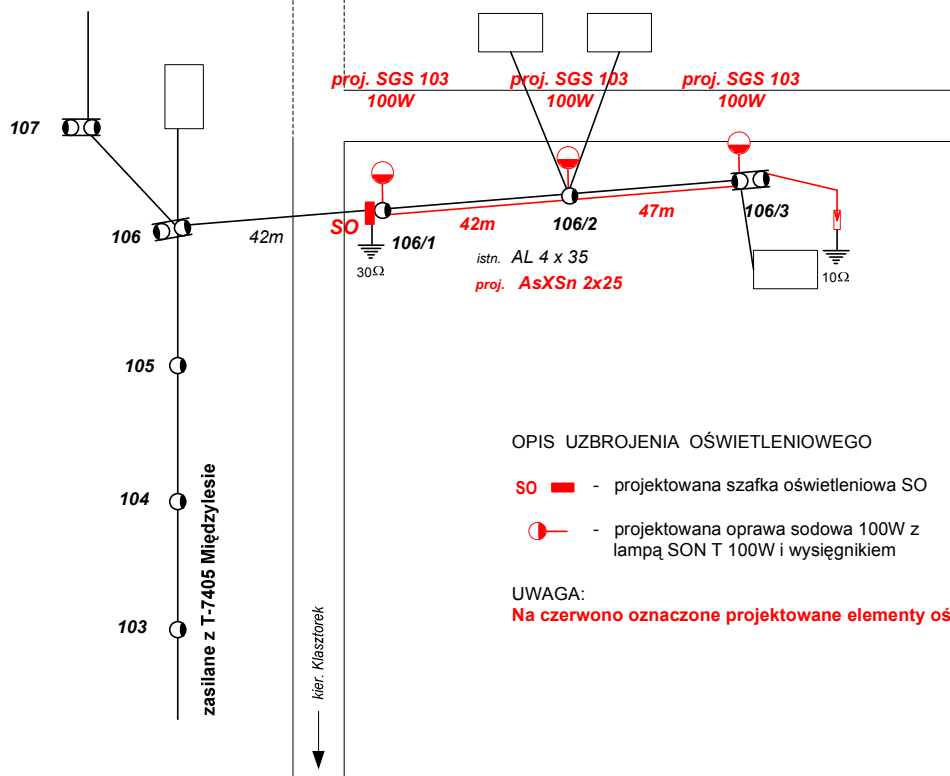


#### 4. PRZEDMIAR ROBÓT

Opracowany wg. Cen jednostkowych robót budowlanych sporządzonych zgodnie z Rozporządzeniem Ministra Rozwoju Regionu i Budownictwa z dnia 26.09.2000 r. Załącznik nr. 2 / Dz.Ust. 20.12.2000 r. /

Lp.	Podstawa wyceny	Opis pozycji kosztorysowych	Ilość	J.m.	Cena jedn.	Wartość
1	2	3	4	5	6	7
		<b>Międzylesie</b>				
1	KNNR 5 1005-030-020	Montaż szafki oświetleniowej SO	1,00	szt		
2	KNNR 5 1005-010-040	Montaż rur osłonowych PVC na słupie	6,00	m		
3	KNNR 5 0203-040-040	Przewody kabelkowe o łącznym przekroju żył do 50 mm <sup>2</sup> wciągane do rur	8,00	m		
4	KNNR 5 1002-010-020	Montaż wysięgników rurowych o ciężarze do 15 kg mocowanych na słupie	3,00	szt		
5	KNNR 5 0203-010-040	Przewody kabelkowe YDY 2x2,5 wciągane do wysięgników na ziemi	9,00	m		
6	KNNR 5 0904-010-040	Montaż przewodów nieizolowanych AL 16 mm <sup>2</sup> uziemienie wysięgnika	4,50	m		
7	KNNR 5 1004-020-020	Montaż opraw oświetlenia zewnętrznego na wysięgnikach	3,00	szt		
8	KNNR 5 0906-020-020	Montaż skrzynek bezpiecznikowych w liniach napowietrznych oświetleniowych	3,00	szt		
9	KNNR 5 0905-010-043	Montaż przewodów izolowanych o przekroju do 2x25 mm <sup>2</sup> linii napowietrznej nn typu AsXS <sub>n</sub>	0,10	km		
10	KNNR 5 0906-030-020	Montaż ograniczników przepięć w liniach napowietrznych nn z przewodów izolowanych	1,00	szt		
11	KNNR 5 0907-020-040	Montaż uziomów lub przewodów uziemiających w gruncie kategorii III	20,00	m		
12	KNNR 5 0907-050-040	Mechaniczne pograżanie uziomów pionowych prętowych w gruncie kategorii III	12,00	m		
13	KNNR 5 1304-010-020	Badania i pomiary instalacji uziemiającej. Uziemienie ochronne lub robocze, pomiar pierwszy	1,00	szt		
14	KNNR 5 000-090	Dopuszczenie do pracy na urządzeniach ENERGA SA	1,00	kpl		
		<b>Razem kosztorys:</b>				

## **5. RYSUNKI TECHNICZNE**



OPIS UZBROJENIA OŚWIETLENIOWEGO

- SO** ■ - projektowana szafka oświetleniowa SO
- - projektowana oprawa sodowa 100W z lampą SON T 100W i wysięgnikiem

UWAGA:

**Na czerwono oznaczone projektowane elementy oświetlenia**

Lp	Wykaz podstawowych materiałów	Jm	Ilość
1	Oprawa sodowa SGS 103 100W + lampa SON T 100W	kpl	3
2	Wysięgnik oświetleniowy WO/ŻN-1 - 1,5m / zgodnie z rysunkiem /	kpl	3
3	Gniazdo bezpiecznikowe SV 19.25 + Bi wts 6A	kpl	3
4	Przewód YDY(p) 2 x 2,5 mm <sup>2</sup>	m	9
5	Przewód zerowania wysięgnika AL 1 x 16 mm <sup>2</sup>	m	4,5
6	Przewód izolowany AsXSn 2x25mm <sup>2</sup>	m	100
7	Uchwyt odciągowy SO 80.225	kpl	2
8	Uchwyt przelotowy SO 130	kpl	1
9	Zacisk odgąleźny AL/Cu SM 1.11	kpl	6
10	Zacisk odgąleźny AL/AL SL 2.11	szt	2
11	Hak SOT 21.116	szt	3
12	Szafka oświetleniowa SO / zgodnie z rysunkiem /	szt	1
13	Ogranicznik przepięć SE 30	szt	1
14	Rura ochronna 50	m	6
15	Przewód AsXSn 4x16	m	8
16	Taśma i klamerka COT 36 i 37	szt	6
17	Taśma stalowa FeZn 4x25	m	10
18	Pręty do uziemień	szt	4

## Miedzylesie

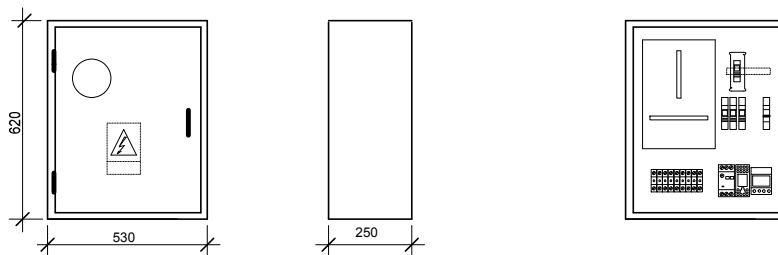
**SAMOCZYNNY WYŁĄCZENIE ZASILANIA**  
**Układ sieci: TN - C**



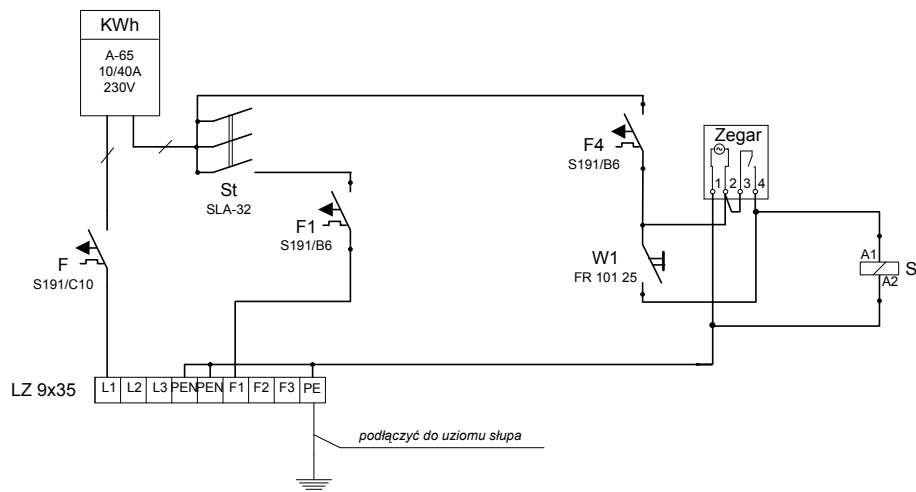
**ZAKŁAD USŁUG TECHNICZNYCH - MACIEJ GLAZA**  
 PROJEKTOWANIE, NADZORY I POMIARY W ZAKRESIE INSTALACJI ELEKTRYCZNYCH  
 82-500 Kwidzyn, ul. Kochanowskiego 22; Tel. 0 600 22 80 90; - mail: zut@o2.pl

Inwestor	URZĄD GMINY GARDEJA 82-520 GARDEJA, UL. KWIDZYŃSKA 27		
Obiekt	OŚWIETLENIE ULICZNE NAPOWIETRZNE NN-0,4 KV		
Adres	Miedzylesie		
Branża	ELEKTROENERGETYCZNA		
Nazwa rysunku	<b>Oświetlenie drogowe - m. Miedzylesie</b>		
Projektant	inż. Maciej Glaza	241/Gd/2002	
PB	11/ 2007	1:500	<b>E.01</b>

a/. Budowa szafki i rozmieszczenie osprzętu



b/. Układ połączeń w szafce / zegar astronomiczny /



Szafka oświetlenia ulic w obudowie z żywic termoutwardzalnych typu OSZ 53x60 z wizjerem w drzwiczkach i zamkiem baswilowym HS z wkładką " gdańską " oraz przystosowana do zamykania na kłódkę , np. prod . P.U.H. " E L W I T " - Tczew . Szafkę przystosować do zamocowania na słupie betonowym typu ŻN.

**SAMOCZYNNE WYŁĄCZENIE ZASILANIA**

Układ sieci: TN -C



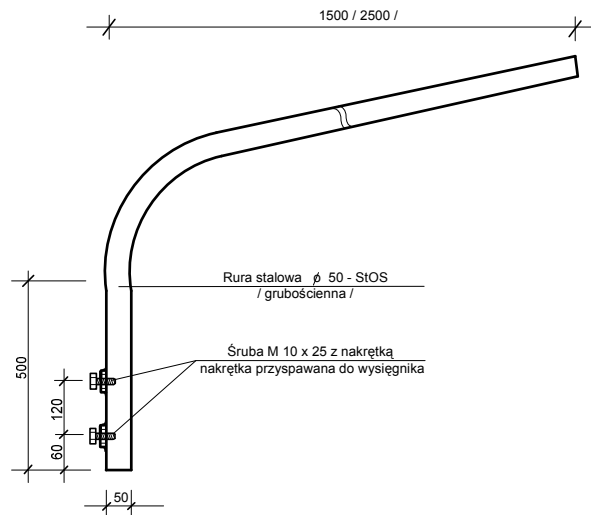
**ZAKŁAD USŁUG TECHNICZNYCH - MACIEJ GLAZA**

PROJEKTOWANIE, NADZORY I POMIARY W ZAKRESIE INSTALACJI ELEKTRYCZNYCH

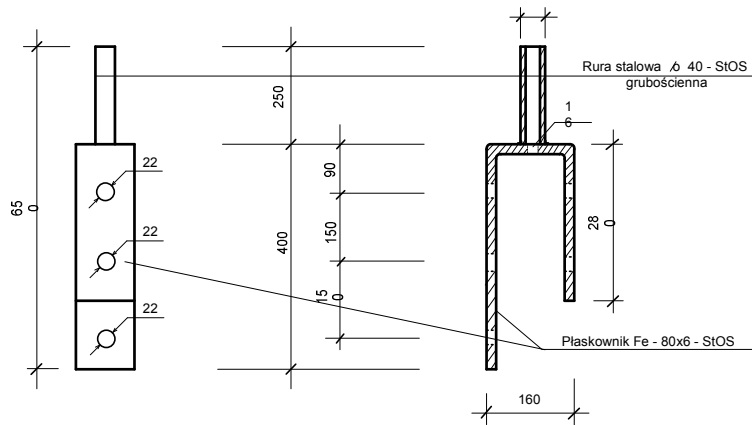
82-500 Kwidzyn, ul. Kochanowskiego 22; Tel. 0 600 22 80 90; - mail: zut@o2.pl

Inwestor	URZĄD GMINY GARDEJA 82-520 GARDEJA, UL. KWIDZYŃSKA 27		
Obiekt	OŚWIETLENIE ULICZNE NAPOWIETRZNE NN-0,4 KV		
Adres	Gardeja ul. Kwidzyńska		
Branża	ELEKTROENERGETYCZNA		
Nazwa rysunku	<b>SZAFKA OŚWIETLENIOWA SO</b>		
Projektant	inż. Maciej Glaza	241/Gd/2002	
PB	11/ 2007	1:500	<b>E.02</b>

Wysięgnik oświetleniowy typu WO I - ŻN



Głowica wysięgnika oświetleniowego typu GWO



UWAGA:  
Śruba M16x200 z nakrętką oraz podkładką okrągłą i sprężynową - kpl.1.



**ZAKŁAD USŁUG TECHNICZNYCH - MACIEJ GLAZA**

PROJEKTOWANIE, NADZORY I POMIARY W ZAKRESIE INSTALACJI ELEKTRYCZNYCH

82-500 Kwidzyn, ul. Kochanowskiego 22; Tel. 0 600 22 80 90; - mail: zut@o2.pl

Inwestor	URZĄD GMINY GARDEJA 82-520 GARDEJA, UL. KWIDZYŃSKA 27		
Obiekt	OŚWIETLENIE ULICZNE NAPOWIETRZNE NN-0,4 KV		
Adres	Gardeja ul. Kwidzyńska		
Branża	ELEKTROENERGETYCZNA		
Nazwa rysunku	<b>WYSIĘGNIK OŚWIETLENIOWY WO / ŻN-1 Z GŁOWICĄ WYSIĘGNIKA GWO</b>		
Projektant	inż. Maciej Glaza	241/Gd/2002	
PB	11/ 2007	1:500	<b>E.03</b>