

Egz. nr.

ZAKŁAD USŁUG TECHNICZNYCH - MACIEJ GLAZA*projektowanie, nadzory i pomiary w zakresie instalacji i sieci elektrycznych*82-500 Kwidzyn, ul. Kochanowskiego 22, tel. 600 22 80 90
REGON 192642637, NIP 581-171-92-07, e-mail: zut@o2.pl

PROJEKT BUDOWLANY WYKONAWCZY

Investycja : **BUDOWA I MODERNIZACJA OŚWIETLENIA DROGOWEGO
w miejscowości Czarne Małe, Czarne Małe II, Czarne Dolne.**

Investor : **URZĄD GMINY GARDEJA - 82-520 Gardeja , ul. Kwidzyńska 27**

Branża : **ELEKTRYCZNA**

Zawartość : **Wg spisu treści**

Autor opracowania :

Projektant :	inż. Maciej Glaza upr. proj. nr. 241 / Gd / 2002	
Sprawdził :	tech. Jerzy Glaza upr. proj. nr. 12 / EL / 76	

Kwidzyn : **Październik 2006 r.**

OŚWIADCZENIE

Oświadczam, że projekt budowlany wykonawczy instalacji elektrycznej projektowanej budowy i modernizacji oświetlenia drogowego w miejscowości : w miejscowości Czarne Małe, Czarne Małe II, Czarne Dolne, został sporządzony zgodnie z obowiązującymi przepisami i zasadami wiedzy technicznej.

Podpis projektanta :

Podpis sprawdzającego :

ZAWARTOŚĆ PROJEKTU

1. Opis techniczny
2. Zestawienie materiałów
3. Odpis WP oraz uzgodnień
4. Przedmiar robót
5. Rysunki techniczne
 - Oświetlenie drogowe - Czarne Małe - rys. 1
 - Oświetlenie drogowe - Czarne Małe II - rys. 2
 - Oświetlenie drogowe - Czarne Dolne - rys. 3
 - Szafka oświetleniowa - rys. 4
 - Wysięgnik oświetleniowy - rys. 5

1. OPIS TECHNICZNY

1.1 Cel i zakres projektu

Niniejszy projekt obejmuje wykonanie budowy i modernizacji oświetlenia drogowego w miejscowości : w miejscowości Czarne Małe, Czarne Małe II, Czarne Dolne.

Zakres opracowania obejmuje :

- 1.1.2. Czarne Małe / T-7201 Czarne Małe II
- montaż szafki oświetleniowej SO szt.1, montaż oprawy oświetleniowej szt. 1

1.2 Ogólny opis wykonania

- montaż szafki oświetleniowej SO, z układem pomiarowym 1-fazowym, z zegarem sterującym astronomicznym - zgodnie z rys. 4
- wysięgniki oświetleniowe rurowe / rura stalowa ocynk. RS/FeZn Ø 50, L=1,5 m / typu OW z głowicą typu GWO do montowania na słupach ŻN nad przewodami - zgodnie z rys. 5
- oprawy oświetleniowe sodowe typu OUSE 100 ze źródłem światła typu SON-T PLUS 100W – zgodnie z rys. 1, 2, 3
- zabezpieczenie pojedynczej oprawy typu SV19.25 i z zaciskiem do przewodów izolowanych oraz bezpiecznikiem Bi Wts-6A
- przewód oświetleniowy połączeniowy w wysięgniku typu 3 x LgY-2,5 mm²
- przewód oświetleniowy zasilający typu AsXSn 2x16 mm²
- wyprowadzenie obwodu z szafki oświetleniowej SO wykonać przewodem AsXSn 2x16mm² w rurce ochronnej Arot typu SV 50
- ogranicznik przepięć typu SE 30.166Bz 0,66/5kA na słupach – zgodnie z rys. 1, 2, 3

Całość robót wykonać zgodnie z PN-E/05100, PN-E/05100-1, PBUE oraz katalogami branżowymi dla linii napowietrznej. Po zakończeniu prac teren należy doprowadzić do stanu pierwotnego.

1.3 Budowa oświetlenia drogowego

1.3.2 Czarne Małe / T-7201 Czarne Małe II

- montaż szafki oświetleniowej SO na słupie 211, wykonanie uziemienia o wartości mniejszej niż 10 Ω
- montaż oprawy oświetleniowej typu OUSE 100 ze źródłem światła typu SON-T PLUS 100W na wysięgniku typu WO z głowicą typu GWO i zabezpieczeniem typu SV19.25 / 6 A, na słupie 211.
- montaż ogranicznika przepięć typu SE30.166 Bz - 0,66/5kA szt.1, na słupie 211
- lokalizację szafki oświetleniowej SO oraz opraw oświetleniowych na słupach wykonać zgodnie z rys. 2

1.3 Informacja dotycząca bezpieczeństwa i ochrony zdrowia / BIOZ /

Zgodnie z Rozporządzeniu Ministra Infrastruktury z dnia 2002.06.23 / Dz. Ust. nr. 120 poz. 1126 / „ w sprawie informacji dotyczącej bezpieczeństwa i ochrony zdrowia oraz planu bezpieczeństwa i ochrony zdrowia ”, podaje się informacje, które winny być zawarte w „ planie bioz ”.

„ Plan bioz ” należy wykonać po wykonaniu lustracji terenu planowanej budowy oraz po uwzględnieniu podanych uwag :

- 1/. nazwa obiektu budowlanego – Budowa oświetlenia drogowego
- 2/. adres obiektu budowlanego – Czarne Małe i Czarne Dolne, gmina Gardeja
- 3/. Inwestor – Urząd Gminy Gardeja, ul. Kwidzyńska 27, 82-520 Gardeja
- 4/. zakres robót i kolejność realizacji
 - jednoetapowa realizacja inwestycji zgodnie ze sztuką budowlaną
- 5/. istniejące obiekty budowlane
 - istniejąca sieć energetyczna napowietrzna nn
- 6/. zagrożenie bezpieczeństwa i zdrowia ludzi
 - czynna linia kablowa 0,4 kV,
- 7/. przewidywane zagrożenia podczas realizacji robót budowlanych
 - upadek z wysokości przy wykonywaniu prac instalacyjnych – montaż opraw, wysięgników, montażu przewodów
 - niebezpieczeństwo upadku z wysokości podczas prac przy na wysięgniku montażowym
 - naciąganiu i podłączaniu przewodów oświetleniowych
 - zagrożenia wynikające przy ograniczeniu przejazdu na drodze przez innych użytkowników dróg
- 8/. realizacja robót szczególnie niebezpiecznych
 - posiadać okresowe i stanowiskowe przeszkolenie w zakresie BHP
 - otrzymać instruktaż stanowiskowy
 - każdy pracownik winien być zapoznany z planem bezpieczeństwa i ochrony zdrowia, jak również posiadać aktualne badania lekarskie o zdolności do pracy przy urządzeniach elektrycznych, pracy na wysokości
- 9/. środki techniczne i organizacyjne, zapobiegające niebezpieczeństwom wynikającym z wykonywania robót budowlanych w strefach szczególnego zagrożenia zdrowia lub w ich sąsiedztwie, w tym zapewniających bezpieczną i sprawną komunikację, umożliwiającą szybką ewakuację przy wypadku porażeniu prądem, awarii oraz innych zagrożeń
 - miejsce prowadzenia robót w obrębie działki oznaczyć poprzez ustawienie tablic ostrzegawczych stosownie do rodzaju zagrożenia
 - w miejscu prowadzenia robót mogą przebywać tylko osoby wykonujące te roboty budowlane
 - każdy pracownik powinien posiadać wyposażenie i środki ochrony indywidualnej tj. odzież ochronną, obuwie robocze, kask ochronny i szelki asekuracyjne przy pracy na wysokości,
 - droga dojazdowa do miejsca prowadzenia robót winna być utrzymana w należyтым porządku, zapewniając możliwość szybkiej ewakuacji na wypadek pożaru, awarii lub innych zagrożeń
 - Prace przy urządzeniach elektroenergetycznych prowadzić po wcześniejszym przygotowaniu miejsca pracy zgodnie z instrukcją stanowiskową

Kierownik budowy zobowiązany jest w oparciu o powyższą informację sporządzić lub zlecić wykonanie planu bezpieczeństwa i ochrony zdrowia. ” Plan bioz ” należy uzgodnić z Inwestorem.

1.4 Ochrona od przepięć

Ochronę przepięciową linii napowietrznej oświetleniowej NN-0,4kV od przepięć piorunowych i łączeniowych będzie realizowana przez ograniczniki przepięć typu SE30.166Bz - 0,66/5 kA

1.5 Uwagi końcowe

Całość robót elektrycznych wykonać zgodnie z obowiązującymi przepisami i Warunkami Wykonywania i Odbioru Robót Budowlano-Montażowych, PN, PBUE i niniejszym projektem. Aparaturę i osprzęt można instalować innych producentów lecz o podobnych parametrach technicznych. Na montowaną aparaturę, osprzęt oraz przewody i kable należy posiadać atesty bezpieczeństwa wydane przez producentów. Wykonać opisy wszystkich szafek oświetleniowych. Prawidłowość wykonania całości robót sprawdzić

pomiarami : izolacji przewodów i kabli, rezystancji uziomów oraz skuteczności ochrony od porażień. Protokoły pomiarów należy przekazać użytkownikowi obiektu oraz inwestorowi. Materiały odpadowe należy zutylizować zgodnie z obowiązującymi przepisami. Przed rozpoczęciem robót dokładnie zapoznać się z zakresem prac montażowych oraz istniejącym uzbrojeniem terenu oraz uwagami zawartymi w uzgodnieniach i ich bezwzględne zrealizowanie. Na montowaną aparaturę, osprzęt oraz przewody należy posiadać atesty. Konieczne zmiany w trakcie wykonywania robót należy uzgodnić na roboczo z inspektorem nadzoru. Prace wykonać zgodnie z Rozporządzeniem Ministra Gospodarki z dnia 17.09.1999 r w sprawie bezpieczeństwa i higieny pracy przy urządzeniach i instalacjach elektroenergetycznych / Dz. U. nr. 80, poz. 925 z 1999 / oraz zgodnie z PN-E/05100, PN-E/05100-1, katalogami branżowymi dla linii napowietrznych i PBUE. Uzgodnienie terminu i czasu trwania wyłączeń - wyłączenia spod napięcia ww. urządzeń może odbywać się tylko za wiedzą i przy współudziale Rejonu Energetycznego Kwidzyn. Każde z ww. wyłączeń wymaga wcześniejszego uzgodnienia terminu i czasu trwania wyłączenia z co najmniej 7 dniowym wyprzedzeniem.

2. ZESTAWIENIE MATERIAŁÓW

Lp	Nazwa materiału	Jm	Ilość	Uwagi
1	2	3	4	5
	<u>T-7201 Czarne Mate I</u>			
1	Szafka oświetleniowa SO na słup typu ŻN	kpl	1	zgodnie z rys. 4
2	Uchwyt mocujący szafkę oświetleniową	kpl	1	
3	Przewód typu AsXSn 2x16 mm ²	m	16	
4	Rura ochronna Arot typu SV 50	m	7	
5	Taśma COT37	m	6	
6	Klamerki COT 36	szt	6	
7	Oprawa sodowa typu OUSE 100	kpl	1	ELGO
8	Lampa sodowa typu SON-T PLUS 100W	szt	1	Philips
9	Zabezpieczenie napowietrzne typu SV19.25 / 6 A	kpl	1	
10	Bezpiecznik Bi Wts-6A	szt	1	
11	Głowica wysięgnika ocynkowana typu GWO	kpl	1	zgodnie z rys. 5
12	Wysięgnik stalowy rurowy ocynkowany typu WO	kpl	1	zgodnie z rys. 5
13	Przewód typu LgY 2,5 mm ² - 750V	m	6	
14	Śruba M16x160 + N + PK	kpl	2	
15	Zacisk odgałęźny SL11.118	szt	1	Ensto
16	Zacisk odgałęźny SL 2.11	szt	2	Ensto
17	Zacisk odgałęźny SM 1.11	szt	1	Ensto
18	Obudowa SP 14	szt	3	Ensto
19	Ogranicznik przepięć typu SO30.166Bz - 0,66/5kA	kpl	1	
20	Bednarka ocynk Fe/Zn 20x4	m	15	
21	Pręt Fe o 18, L=6m	szt	4	
22	Wazelina techniczna bezkwasowa			
23	Inny drobny materiał instalacyjny			

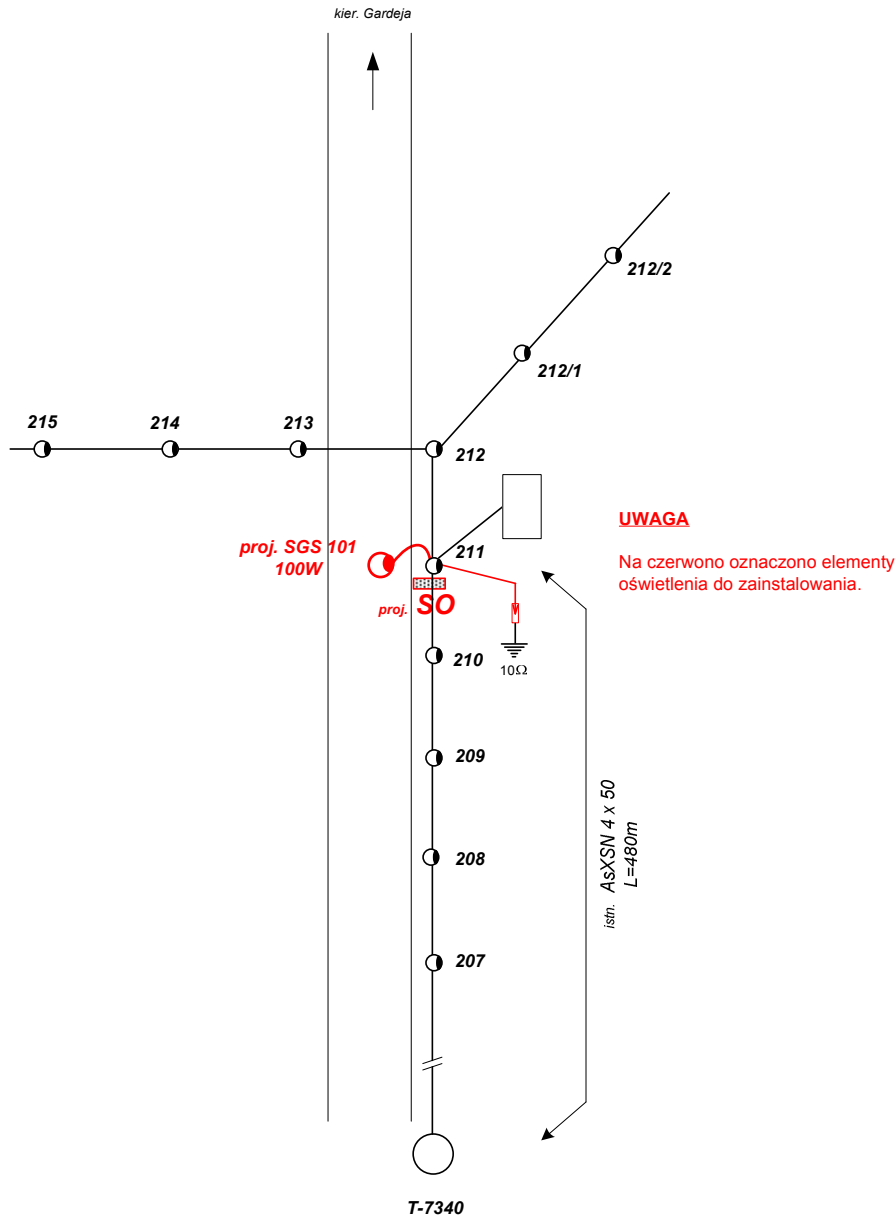
3. ODPIS WP I UZGODNIENÍ

4. PRZEDMIAR ROBÓT

Opracowany wg. Cen jednostkowych robót budowlanych sporządzonych zgodnie z Rozporządzeniem Ministra Rozwoju Regionu i Budownictwa z dnia 26.09.2000 r. Załącznik nr. 2 / Dz.Ust. 20.12.2000 r. /


Lp.	Podstawa wyceny	Opis pozycji kosztorysowych	Ilość	J.m.	Cena jedn.	Wartość
1	2	3	4	5	6	7
2. T-7201 Czarne Małe I						
1	KNNR 5 1005-030-020	Montaż skrzynek rozdzielczych o ciężarze do 30 kg	1,00	szt		
2	KNNR 5 1005-010-040	Montaż rur osłonowych PVC na słupie	7,00	m		
3	KNNR 5 0203-040-040	Przewody kabelkowe o łącznym przekroju żył do 50 mm ² wciągane do rur	16,00	m		
4	KNNR 5 0906-030-020	Montaż ograniczników przepięć w liniach napowietrznych nn z przewodów izolowanych	1,00	szt		
5	KNNR 5 1002-010-020	Montaż wysięgników rurowych o ciężarze do 15 kg mocowanych na słupie	1,00	szt		
6	KNNR 5 1003-030-090	Montaż przewodów jednożyłowych izolowanych do opraw oświetleniowych, wciągane w słupy, rury osłonowe i wysięgniki. Wysokość latarni do 10 m	1,00	kpl		
7	KNNR 5 1004-020-020	Montaż opraw oświetlenia zewnętrznego na wysięgnikach	1,00	szt		
8	KNNR 5 0906-020-020	Montaż skrzynek bezpiecznikowych w liniach napowietrznych nn z przewodów izolowanych	1,00	szt		
9	KNNR 5 0907-020-040	Montaż uziomów lub przewodów uziemiających w gruncie kategorii III	15,00	m		
10	KNNR 5 0907-050-040	Mechaniczne pogrążanie uziomów pionowych prętowych w gruncie kategorii III	4,00	m		
11	KNNR 5 1304-010-020	Badania i pomiary instalacji uziemiającej. Uziemienie ochronne lub robocze, pomiar pierwszy	1,00	szt		
12	(AW) 0000-090	Dopuszczenie do pracy na urządzeniach ENERGA SA	1,00	kpl		
Razem kosztorys:						

5. RYSUNKI TECHNICZNE

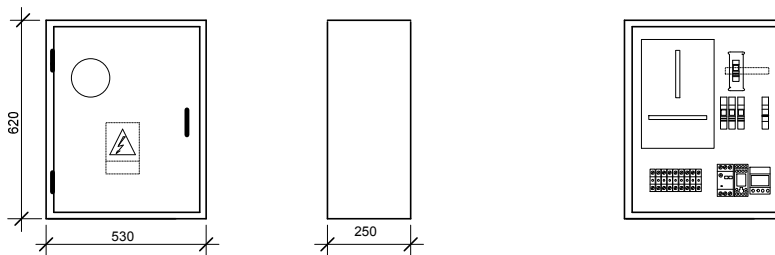


T-7340
 Zasilanie z T-7201 Czarne Małe II
 od T-7201 do 211 przewodem AsXSN 4x50 L=480m

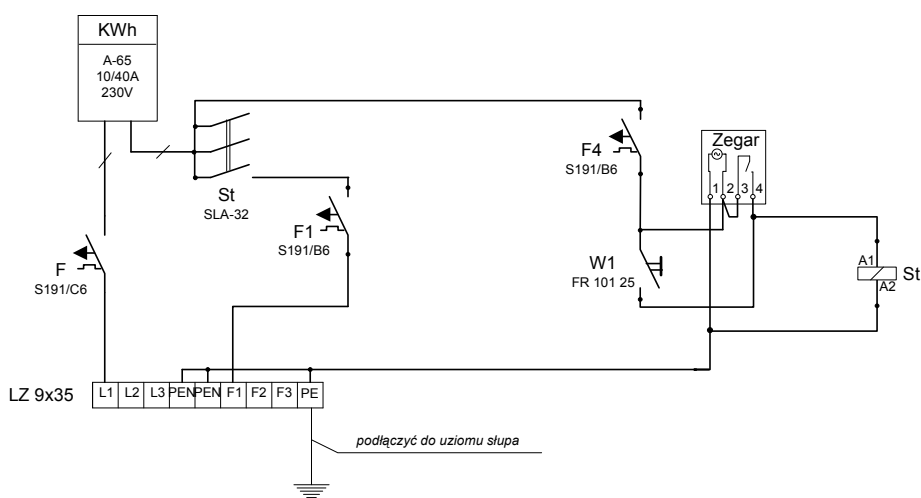
SAMOCZYNNNE WYŁĄCZENIE ZASILANIA
 Układ sieci : **T N - C**

Inwestor		Urząd Gminy Gardeja - ul. Kwidzyńska 27		 ZAKŁAD USŁUG TECHNICZNYCH projektowanie, nadzory i pomiary instalacji elektrycznych 82-500 Kwidzyn, ul. Kochanowskiego 22	
Obiekt		Oświetlenie drogowe - Czarne Małe, gm. Gardeja			
Tytuł					
Budowa oświetlenia drogowego					
Projektant	inż. Maciej Glaza	241/Gd/2002 <small>Upr.nr.</small>	Podpis	Skala ---	Nr.rys. 2
Sprawdził	tech. Jerzy Glaza	12/EL/76 <small>Upr.nr.</small>	Podpis	Data 10/ 2006	Stadium PB

a/. Budowa szafki i rozmieszczenie osprzętu



b/. Układ połączeń w szafce / zegar astronomiczny /



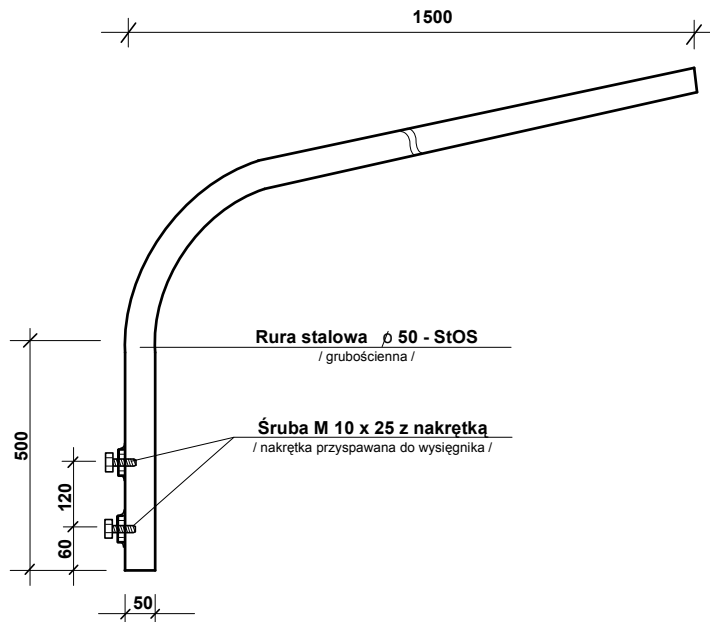
Szafka oświetlenia ulic w obudowie z żywic termoutwardzalnych typu OSZ 53x60 z wizjerem w drzwiczkach i zamkiem baswilowym HS z wkładką " gdańską " oraz przystosowana do zamykania na kłódkę , np. prod . P.U.H. " E L W I T " - Tczew . Szafkę przystosować do zamocowania na słupie betonowym typu ŻN.

SAMOCZYNNIE WYŁĄCZENIE ZASILANIA
Układ sieci : **T N - C**

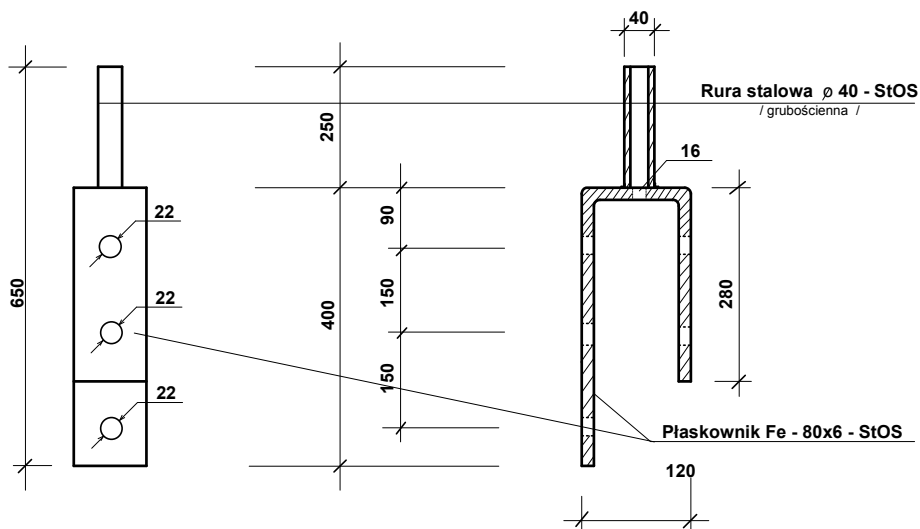
Inwestor		Urząd Gminy Gardeja - ul. Kwidzyńska 27			
Obiekt		Oświetlenie drogowe - Czarne Małe, gm. Gardeja			
Tytuł		Szafka oświetlenia drogowego SO			
Projektant	inż. Maciej Glaza	241/Gd/2002 Upr.nr.	Podpis	Skala ---	Nr.rys. 4
Sprawdził	tech. Jerzy Glaza	12/EL/76 Upr.nr.	Podpis	Data 10/ 2006	Stadium PB


**ZAKŁAD USŁUG
TECHNICZNYCH**
projektowanie, nadzory i pomiary
instalacji elektrycznych
82-500 Kwidzyn, ul. Kochanowskiego 22

Wysięgnik oświetleniowy typu WO



Głowica wysięgnika oświetleniowego typu GWO



Investor	Urząd Gminy Gardeja - ul. Kwidzyńska 27				
Obiekt	Oświetlenie drogowe - gm. Gardeja				
Tytuł	Wysięgnik oświetleniowy 1-ram. z głowicą				 ZAKŁAD USŁUG TECHNICZNYCH projektowanie, nadzory i pomiary instalacji elektrycznych 82-500 Kwidzyn, ul. Kochanowskiego 22
Projektant	inż. Maciej Głaza	241/Gd/2002 <small>Upr.nr.</small>	Podpis	Skala ---	
Sprawdził	tech. Jerzy Głaza	12/EL/76 <small>Upr.nr.</small>	Podpis	Data 10/ 2006	Stadium PB