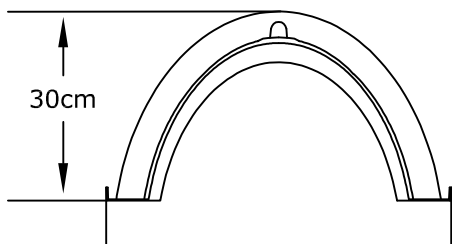
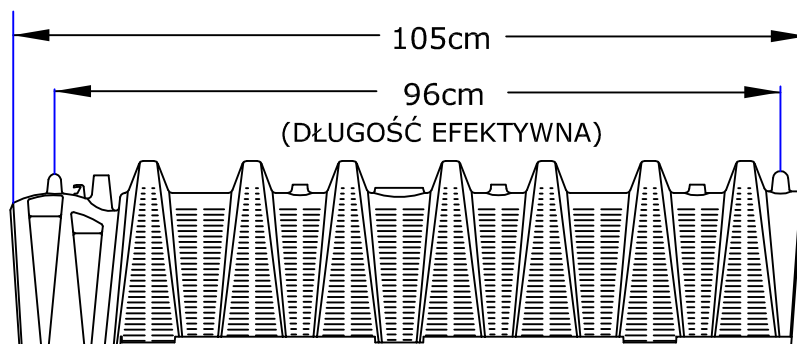


KOMORA ROZSĄCZAJĄCA

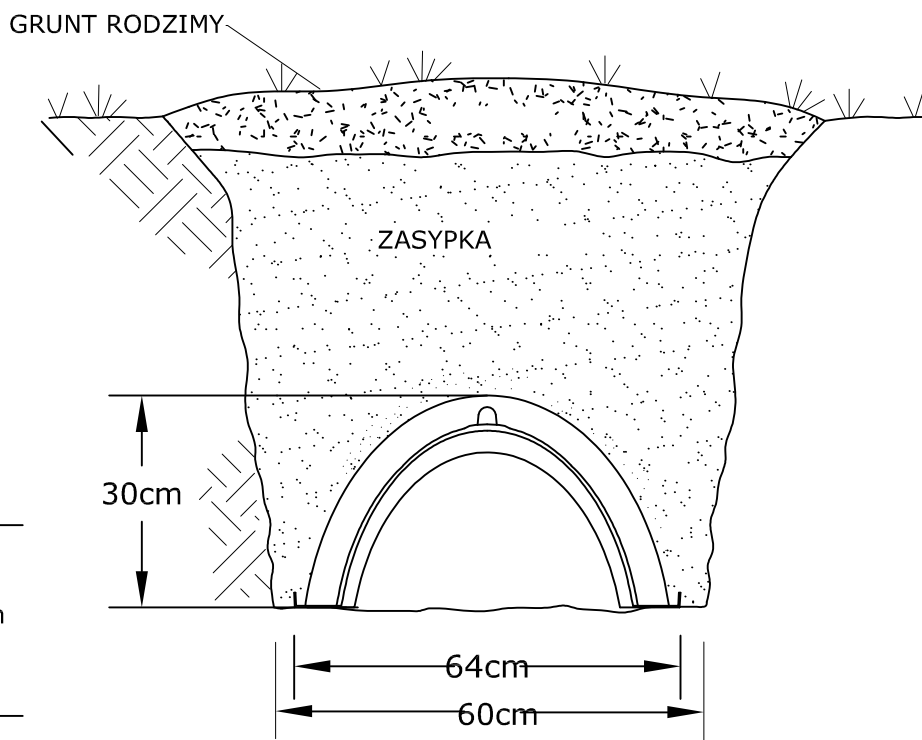
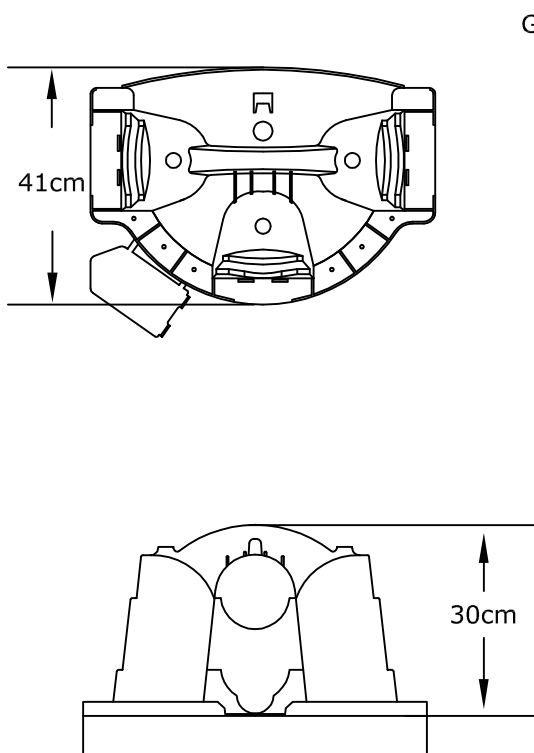
PRZEKRÓJ

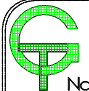


WIDOK Z BOKU



SCHEMAT POSADOWIENIA



JEDNOSTA PROJEKTOWA:  Przedsiębiorstwo Naukowo-Techniczne GLOBAL TECHNICS ul. Jagiellońska 9b/1 17-100 Bielsk Podlaski		ZAMAWIAJĄCY: GMINA CZERWONKA Czerwonka 38 06-232 Czerwonka OBIEKT: proj. oczyszczalnia ścieków	
TREŚĆ PROJEKTU: BUDOWA OCZYSZCZALNI ŚCIEKÓW NA POTRZEBY BUDYNKU URZĘDU GMINY NA TERENIE GMINY CZERWONKA		SKALA: 1:10	
TREŚĆ RYSUNKU: KOMORA ROZSĄCZAJĄCA		FAZA PROJEKTU: PROJEKT BUDOWLANY	
BRANŻA SANITARNA: mgr inż. Jacek Roszczyk		NR UPRAWNIEN: PDL/0054/POOS/09	
BRANŻA ELEKTRYCZNA: mgr inż. Robert Grodzki		NR UPRAWNIEN: PDL/0101/POOE/06	
		SKALA: 1:10	
		FAZA PROJEKTU: PROJEKT BUDOWLANY	
		NR RYSUNKU: 03	
		BRANŻA: SANITARNA	
		DATA: 2014.11	
		PODPIS:	
		PODPIS:	