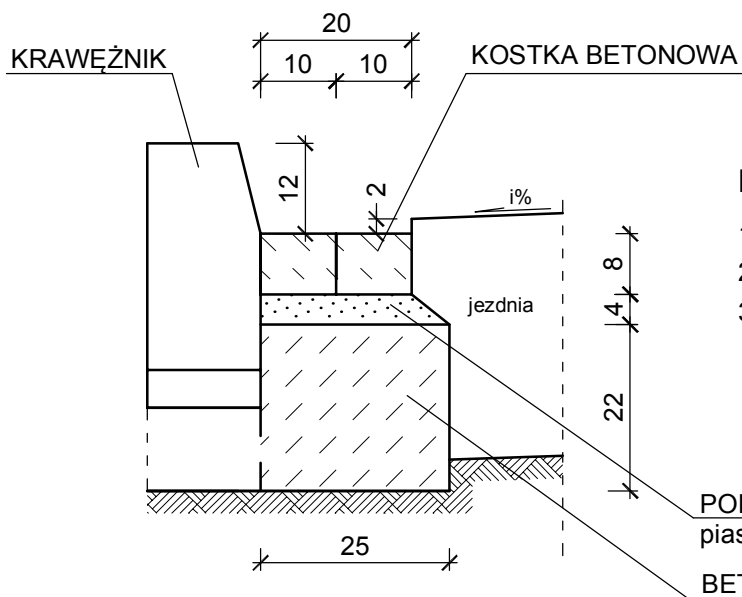
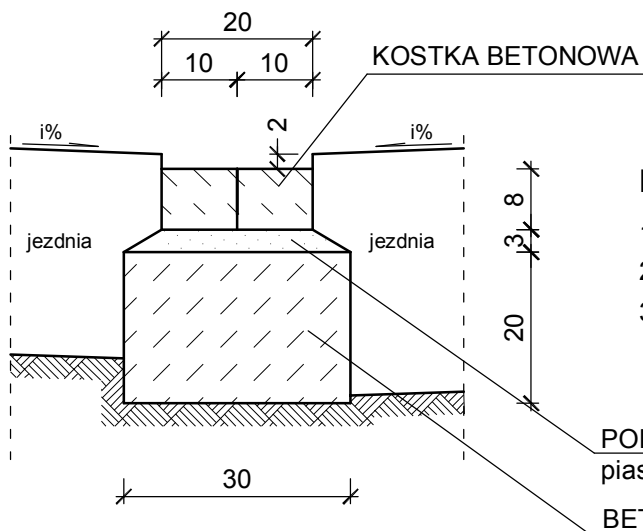


ŚCIEK



MATERIAŁY na 1 m

1. Kostka betonowa - 8,76 szt.
2. Podsypka cem. piask. - 0,006 m³
3. Beton klasy B 15 - 0,055 m³



MATERIAŁY na 1 m

1. Kostka betonowa - 8,76 szt.
2. Podsypka cem. piask. - 0,006 m³
3. Beton klasy B 15 - 0,060 m³

Jednostka projektowa: P.D.M."DROMOST" Sp. z o.o. 63-112 Brodnica, Żabno 2A TRANS-BAU-PROJECT Sp. z o.o. 62-050 Mosina, Pl. 20 Października 9		Inwestor: Gmina Czempień - Urząd Gminy Czempień 64-020 Czempień, ul. 24 Stycznia 25	
Stadium: Projekt budowlano- wykonawczy	Temat: Przebudowa ulicy Malinowej w miejscowości Czempień wraz z odwodnieniem		Data: 11.2010
Skala: 1:10	Nazwa rysunku: Konstrukcja ścieku		Nr rys. 8
Projekt i opracowanie:	Branża:	Nr Uprawnień:	Podpis:
mgr inż. Eliza Jankowska	Drogowa	WKP/0250/PWOD/07	
mgr inż. Maciej Fajfer	Drogowa	WKP/0296/POOD/09	
mgr inż. Wojciech Andrzejak			
mgr inż. Paweł Wiśniewski	Sanitarna	WKP/0152/PWOS/04	