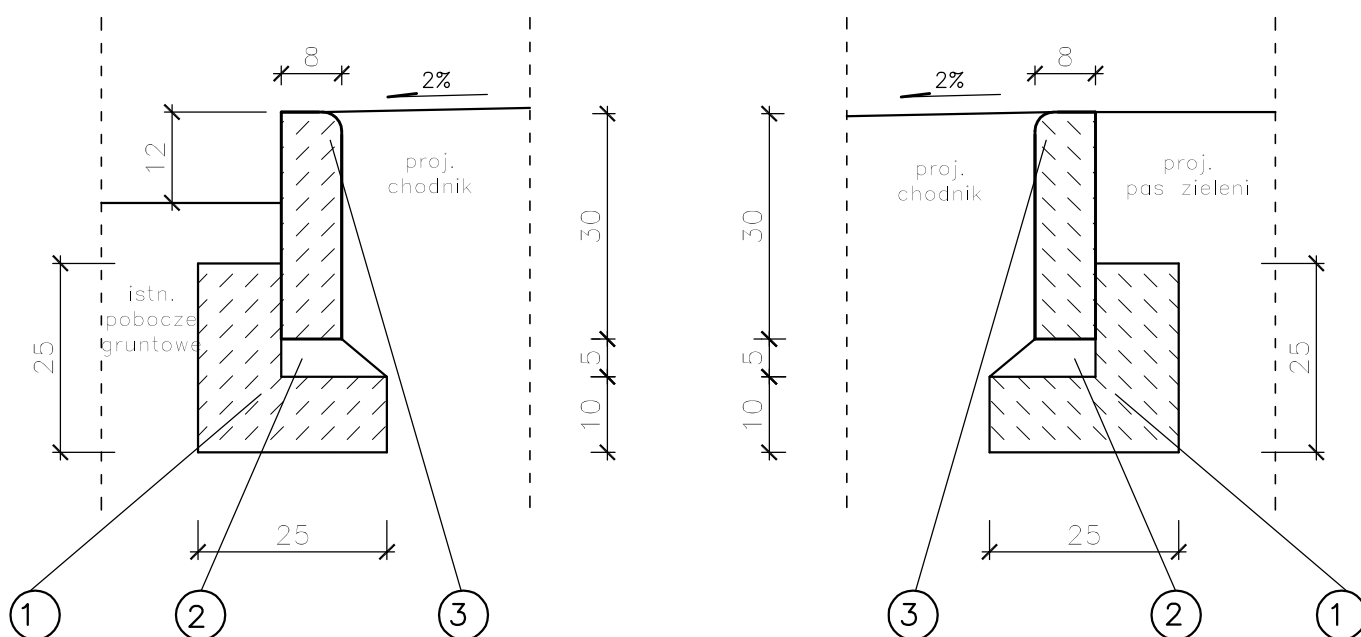


SZCZEGÓŁ KONSTRUKCYJNY

Opornik drogowy betonowy

8 x 30 cm

na podsypce cementowo – piaskowej gr. 5 cm
i ławie betonowej z betonu C12/15 – 25 x 25 cm



- ① Ława betonowa – beton klasy B 15
- ② Podsypka cementowo–piaskowa
- ③ Opornik drogowy betonowy 8 x 30 cm

Projekt wykonano przez: "VIA 2008" Pracownia Projektów Drogowych Barbara Kosmacz ul. Kościańska 7, 62-066 Granowo biuro: ul. Narutowicza 1/1, 62-060 Sępólno		Zamawiający: Gmina Czempin ul. 24 Stycznia 25 64-020 Czempin	
Objekt: "Budowa chodnika w miejscowości Bieczyny, gm. Czempin" – etap I			Data: 10.2013
Nazwa rysunku: Szczegół konstrukcyjny – opornik bet. 8x30 cm			Skala: 1:10
Stadium projektu: Projekt budowlano – wykonawczy			
Projekt opracował: mgr inż. Barbara Kosmacz	Nr Uprawnień: WKP/0252/PWOD/07	Podpis:	Nr rys. 4.3
W opracowaniu projektu udział brali: inż. Dawid Michalak, Daniel Kozłowski, Anna Suchorska			