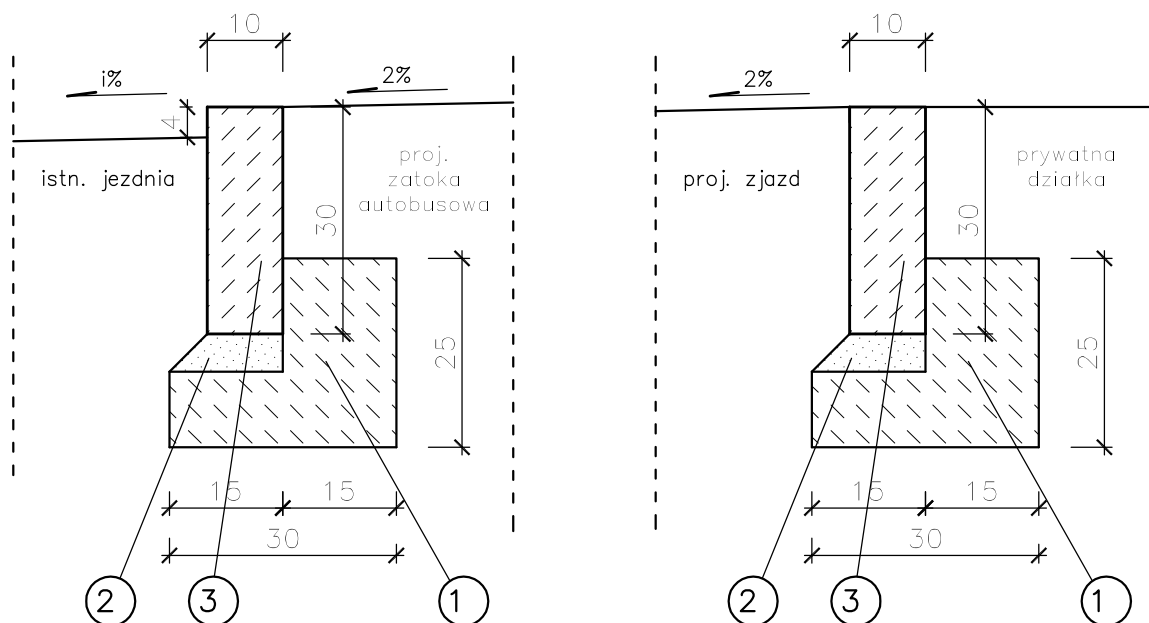


SZCZEGÓŁ KONSTRUKCYJNY OPORNIK BETONOWY

10 x 30 CM

na podsypce cementowo–piaskowej gr. 5 cm
i ławie betonowej z betonu C12/15 – 30 x 25 cm



- ① Ława betonowa – beton klasy C12/15
- ② Podsypka cementowo–piaskowa
- ③ Opornik betonowy 10 x 30 cm

Projekt wykonano przez: "VIA 2008" Pracownia Projektów Drogowych Barbara Kosmacz ul. Kościańska 7, 62-066 Granowo biuro: ul. Narutowicza 1/1, 62-060 Sępólno		Zamawiający: Gmina Czempin ul. 24 Stycznia 25 64-020 Czempin	
Obiekt: "Budowa chodnika w miejscowości Bieczyno, gm. Czempin" – etap I			Data: 11.2013
Nazwa rysunku: Szczegół konstrukcyjny – opornik bet. 10x30 cm			Skala: 1:10
Stadium projektu: Projekt budowlano – wykonawczy			
Projekt opracował: mgr inż. Barbara Kosmacz	Nr Uprawnień: WKP/0252/PWOD/07	Podpis:	Nr rys. 4.2
W opracowaniu projektu udział brali: inż. Dawid Michalak, Daniel Kozłowski, Anna Suchorska			