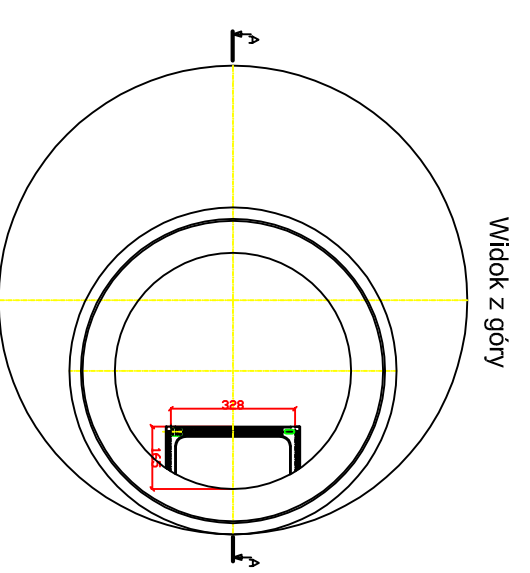
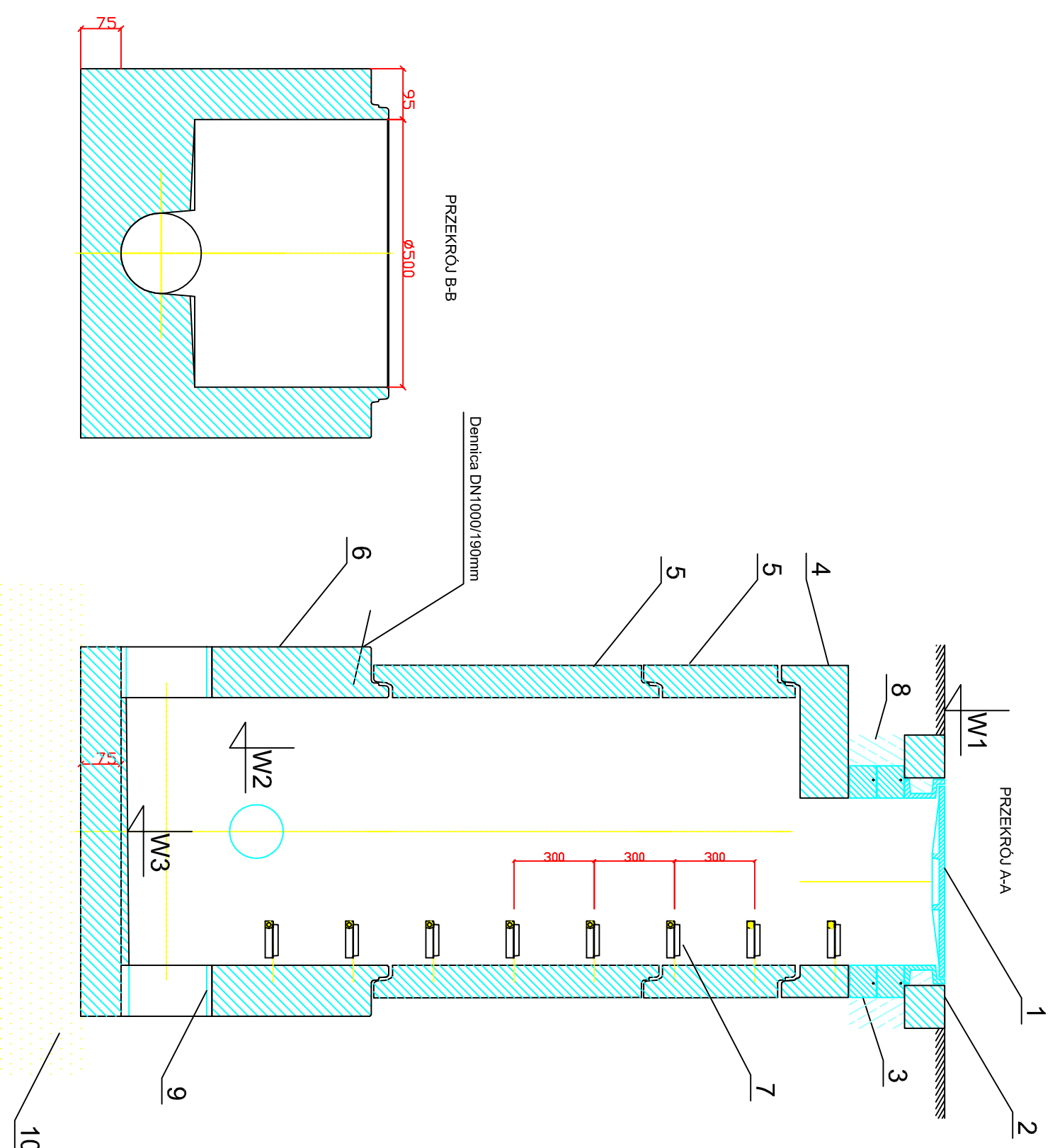


Zestawienie studni Ø1000mm na sieci						
Nr studni	Rzędna włączni terenu W1	Rzędna włączni bocznych W2	Rzędna kinet W3	h [m]	Kąt a [°]	Uwagi
SE2	73.85	-	70.11	3,74	187	
SE3	73.80	-	70.22	3,58	186	
SE4	73.50	-	70.44	3,06	183	Wł.prz.ES7
SE5	74.20	-	70.57	3,63	180	Włacz.prz.kanal.ES8
SE6	74.90	-	70.68	4,22	179	Włacz.prz.kanal.ES9
SE7	74.90	-	70.89	4,01	171	Włacz.prz.kanal.ES10
SE8	74.90	-	71.05	3,85	180	Włacz.prz.ES11,ES12
SE9	74.90	-	71.21	3,69	180	
SE10	75.00	-	71.46	3,54	180	
SE11	74.95	-	71.71	3,24	180	Włacz.prz.ES13,ES14
SE12	74.92	-	71.91	3,01	182	Włacz.prz.ES15,ES16
SE13	74.90	-	72.15	2,75	180	Włacz.prz.ES17
SE14	74.95	-	72.22	2,73	179	Włacz.prz.kanal.ES18
SE15	75.10	-	72.44	2,66	181	Włacz.prz.ES19,ES20
SE16	75.25	-	72.57	2,68	176	Włacz.prz.ES21,ES22
SE17	75.50	-	72.74	2,76	169	Włacz.prz.kanal.ES23
SE18	75.60	-	72.92	2,68	172	
SE19	75.80	73.06	73.60 / 73.06	2,74	170 / 254	Włacz.prz.kanal.ES24
SE20	75.75	-	73.73	2,02	180	Włacz.prz.ES25,ES26
SE19.1	75.40	-	73.22	2,18	168	
SE19.2	75.30	-	73.47	1,83	180	Włacz.prz.ES27,ES28
SE19.3	75.30	-	włot / wylot 73.82 / 73.62	1,68	180	Włacz.prz.ES29,ES30
SE19.4	75.30	-	74.00	1,30	179	Włacz.prz.ES31



- Legenda:**
- 1 - Właz żelwny typu ciężkiego, klasy DN400
  - 2 - Płyta żelbetowa
  - 3 - Pierścien wyrównawczy H=100 mm, uszczelniony zaprawą cementową
  - 4- Pokrywa studzienna DN1000/625 mm
  - 5 - Kręgi DN1000 mm, beton C35/45, łączone na uszczelkę
  - 6 - Dennica DN1000/190 mm, beton C45/55
  - 7 - Stopnie żelwne
  - 8 - zaprawa cementowa m50
  - 9 - Przejścia szczelne dla rur PVC
  - 10 - Podsyпка płaskowa H=300 mm

Rysunek studni rewizyjnej Ø1000

**ZAKŁAD USŁUG INWESTYCYJNO-PROJEKTOWYCH**  
**MGR INŻ. STANISŁAW KŁOSIŃSKI**  
**ul. GRUNWALDZKA 6/1 64-100 LESZNO**

Temat:	"BUDOWA SIECI KANALIZACJI SANITARNEJ GRAWITACYJNEJ I TLÓCZNEJ Z PRZEPOMPOWNIAMI SCIEKÓW ZLOKALIZOWANEJ W MIEJSCOWOŚCI PIOTRKOWICE, JASIEŃ" ETAP II		
Obiekt:	Studnia rewizyjna DN1000 mm		
Adres:	Piotrkowice, gmina Czempin		
Inwestor:	Gmina Czempin ul. 24 Sycznia 25, 64-020 Czempin		
Projektant:	mgr inż. Stanisław Kłosiński	WKP/0271/POWS/06	data 07.2012 r.
Asystent:	mgr inż. Maciej Zdziabek		skala 1:20
Asystent:	mgr inż. Krzysztof Wojciech		Rys.nr
Sprawdził:	mgr inż. Zygmunt Maniaczyk	15/4/9/1/lo	<b>4</b>