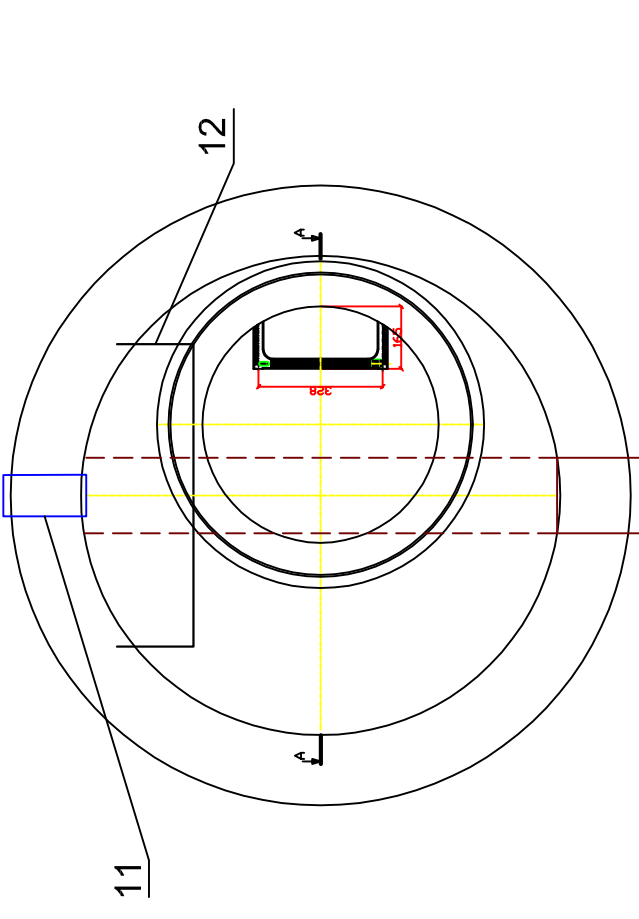
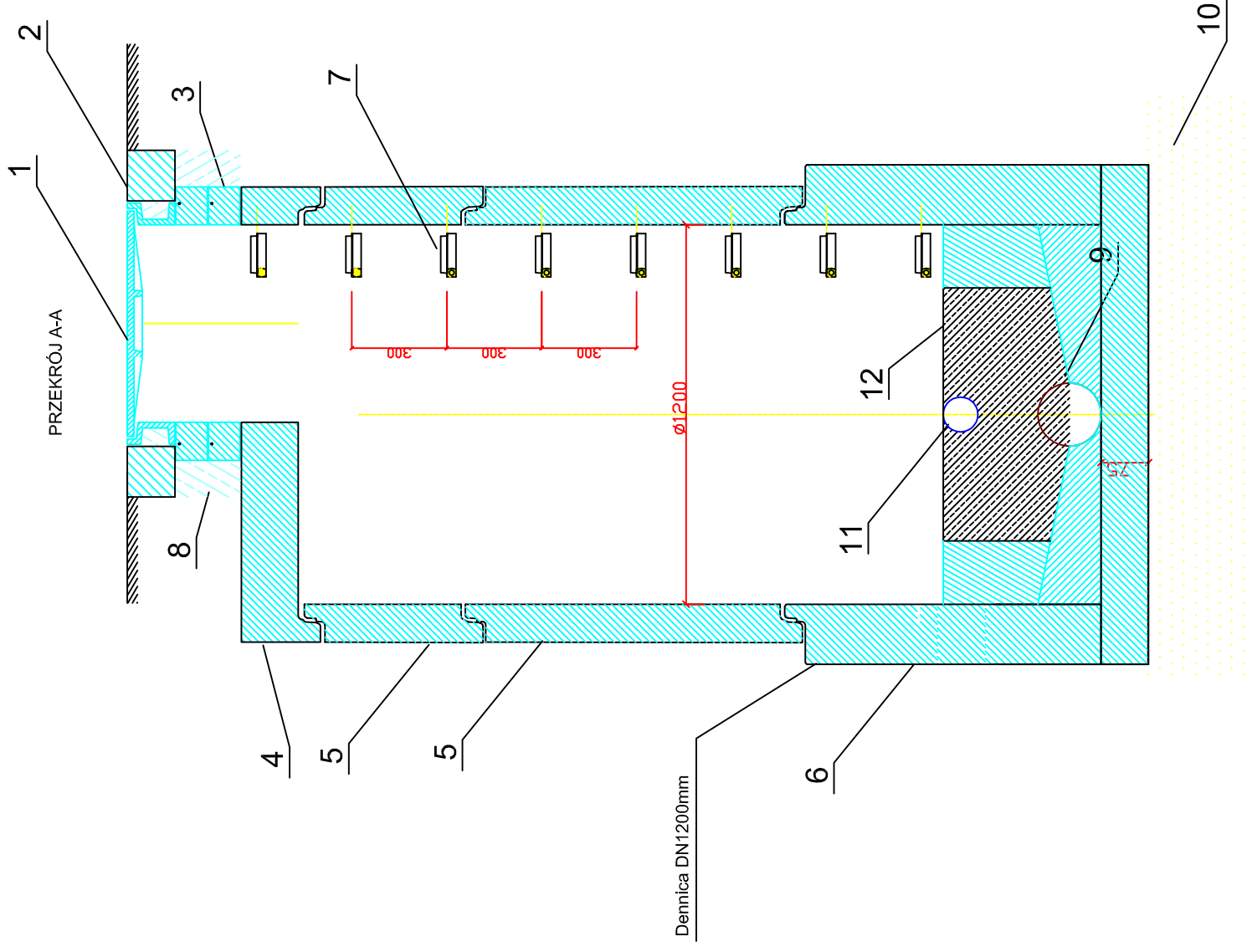


**Legenda:**

- 1 - Właz żelazny typu ciężkiego, klasy DN400
- 2 - Płyta żelbetowa
- 3 - Pierścien wyrównawczy H=100 mm uszczelniony zaprawą cementową
- 4 - Pokrywa studzienna DN1200/625 mm
- 5 - Kręgi DN1200 mm, beton C35/45, łączone na uszczelkę
- 6 - Dennica DN1200 mm, beton C45/55
- 7 - Stopnie zlawowe żeliwne
- 8 - zaprawa cementowa m50
- 9 - Przejścia szczelne dla rur PVC
- 10 - Podsypka piaskowa H=300 mm
- 11 - Rurociąg tłoczny PE-TS ø90 mm
- 12 - Lej rozprężny DN300, z kółkiem DN90
- 13 - Kolano elektrooporowe DN90, z kółkiem DN90 mm
- 14 - Kotwienie leja rozprężnego do ściany studni



**Legenda:**

- 1 - Właz żelazny typu ciężkiego, klasy DN400
- 2 - Płyta żelbetowa
- 3 - Pierścien wyrównawczy H=100 mm uszczelniony zaprawą cementową
- 4 - Pokrywa studzienna DN1200/625 mm
- 5 - Kręgi DN1200 mm, beton C35/45, łączone na uszczelkę
- 6 - Dennica DN1200mm, beton C45/55
- 7 - Stopnie zlawowe żeliwne
- 8 - zaprawa cementowa m50
- 9 - Przejścia szczelne dla rur PVC
- 10 - Podsypka piaskowa H=300 mm
- 11 - Rurociąg tłoczny PE-TS ø90 mm
- 12 - Przegroda stalowa kwasoodporna

Zestawienie studni rozprężnych Ø1200				
Lp.	Nazwa	Rz. terenu	Rz.osi wlotu	Rz.dna studni
1	SE21	75.75	74.15	73.75
2	SE19.5	75.30	74.10	74.00

Rysunek studni rozprężnej Ø1200

**ZAKŁAD USŁUG INWESTYCYJNO-PROJEKTOWYCH**  
**MGR INŻ. STANISŁAW KŁOSIŃSKI**  
**ul. GRUNWALDZKA 6/1 64-100 LESZNO**

Temat:	"BUDOWA SIECI KANALIZACJI SANITARNEJ GRAWITACYJNEJ I TŁOCZNEJ Z PRZEPOMIAMI ŚCIEKÓW ZLOKALIZOWANEJ W MIEJSCOWOŚCI PIOTRKOWICE, JASIEŃ" ETAP II		
Obiekt:	Studnia rozprężna DN1200 mm		
Adres:	Piotrkowice, gmina Czempin		
Investor:	Gmina Czempin ul. 24 Stycznia 25, 64-020 Czempin		
Projektant:	mgr inż. Stanisław Kłosiński	WKP/02711 POWS/06	data 07.2012 r.
Asystent:	mgr inż. Maciej Zdziabek		skala 1:20
Asystent:	mgr inż. Krzysztof Wojciech		Rys.nr
Sprawił:	mgr inż. Zygmunt Maniaczyk	1514/91/Lo	<b>5</b>