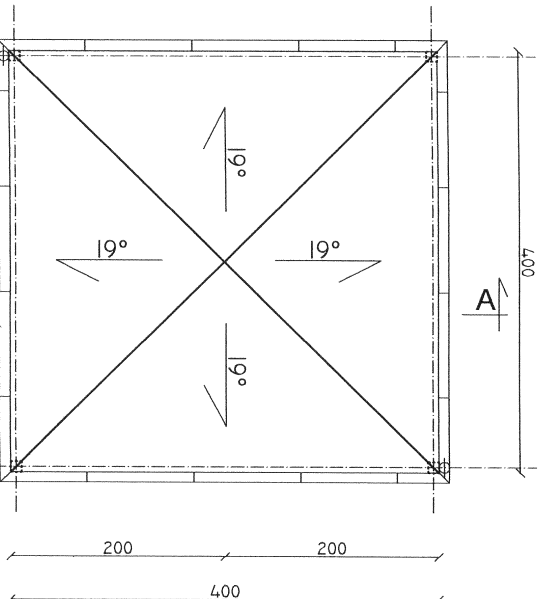
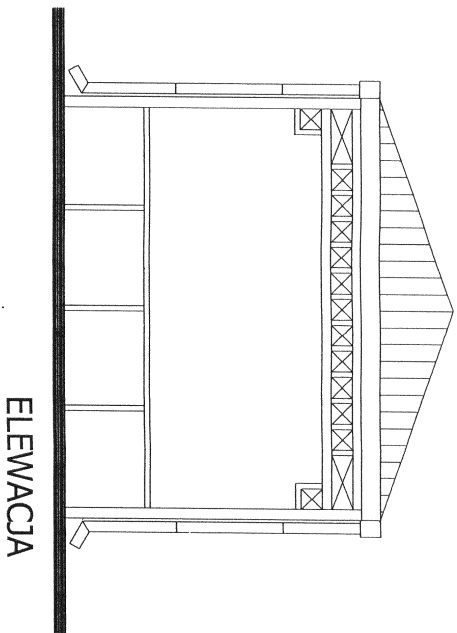


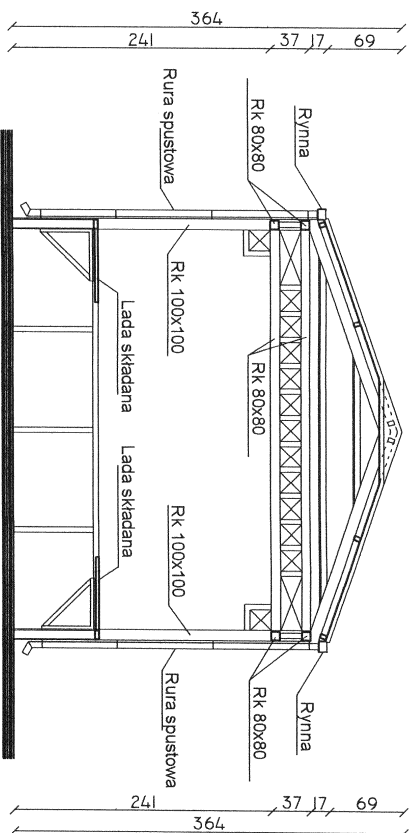
RZUT PRZYZIEMIENIA



RZUT DACHU



ELEWACJA



**STRAGANY STALOWE  
WOLNOSTOJĄCE - NR.3D**

<b>COMPLEX-PROJEKT</b> 1. Wyrzbińska 3, H. Maronkowska 64-400 KOSCIAN UL. MARCINIĄKA 7 tel. 66 512 98 53	
Objekt	Targowisko w Czempiniu - Stragany handlowe
Lokalizacja	wolnostojące
Investor	Gmina Czempin
Temat/Skala	Projekt budowlany 1:50
Projektant	mgr inż. arch. Izabela Wizańska Nr upr. 595/84/L0
Asystent	tech. arch. Marek Kamiński
	Data 20-04-2010

Nr 72  
22