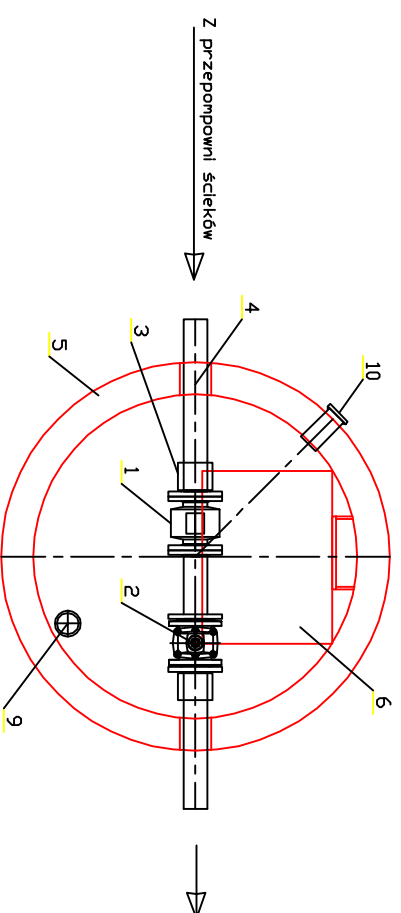
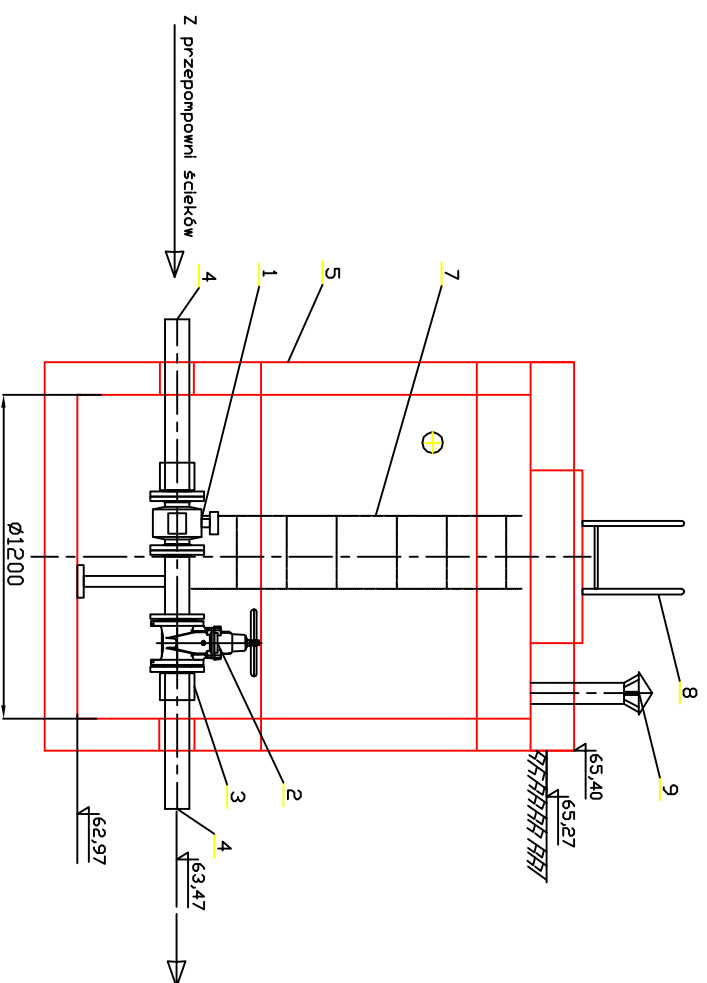


Schemat komory pomiarowej RC1



10	Króciec elektryczny ϕ 75	1	PVC	
9	Kominek wentylacyjny ϕ 110	1	PVC	HYDRD PARTNER
8	Poręcz	1	stal nierdzewna	HYDRD PARTNER
7	Drabinka	1	stal nierdzewna	HYDRD PARTNER
6	Właz wejściowy	1	stal nierdzewna	
5	Zbiornik 1200x2430mm	1	B45	
4	Króciec PE ϕ 110	2	PEHD	
3	Złaczka stal/PE 100/110	2		
2	Zasuwa klinowa DN100	1		JAFAR
1	Przepływomierz DN100 MAG5100W	1		SIEMENS
Lp	Nazwa	Ilość	Material	Producent

ZAKŁAD USŁUG INWESTYCYJNO-PROJEKTOWYCH
MGR INŻ. STANISŁAW KŁOSIŃSKI
ul. GRUNWALDZKA 6/1 64-100 LESZNO

Temat: BUDOWA SIECI KANALIZACJI SANITARNEJ GRAWITACYJNEJ I TŁOCZNEJ Z PRZEPOMPOWNIAMI ŚCIEKÓW ZLOKALIZOWANEJ W OBRĘBIE GŁUCHOWO - ETAP II

Obiekt: Schemat studni pomiarowej RC1

Adres: Głuchowo, gmina Czempin

Inwestor: Gmina Czempin ul. 24 Syczynia 25, 64-020 Czempin

Projektant: mgr inż. Stanisław Kłosiński WKP/0271/ POMS/06 data 01.2012 r.

Asystent: inż. Maciej Zdziabeck skala ---

Asystent: inż. Krzysztof Wojciech Rys.nr

Sprawdził: mgr inż. Zygmunt Maniaczyk 1514/91/Lo **9**