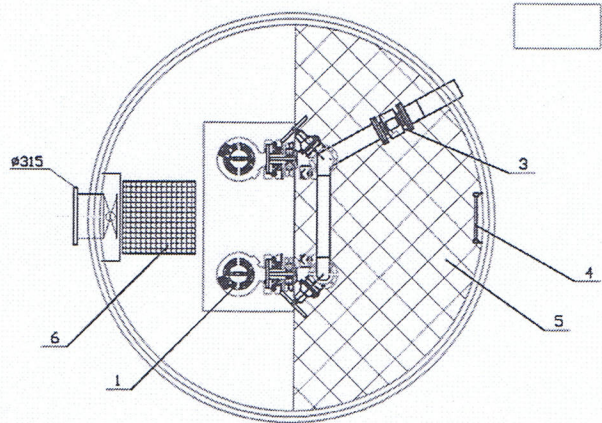
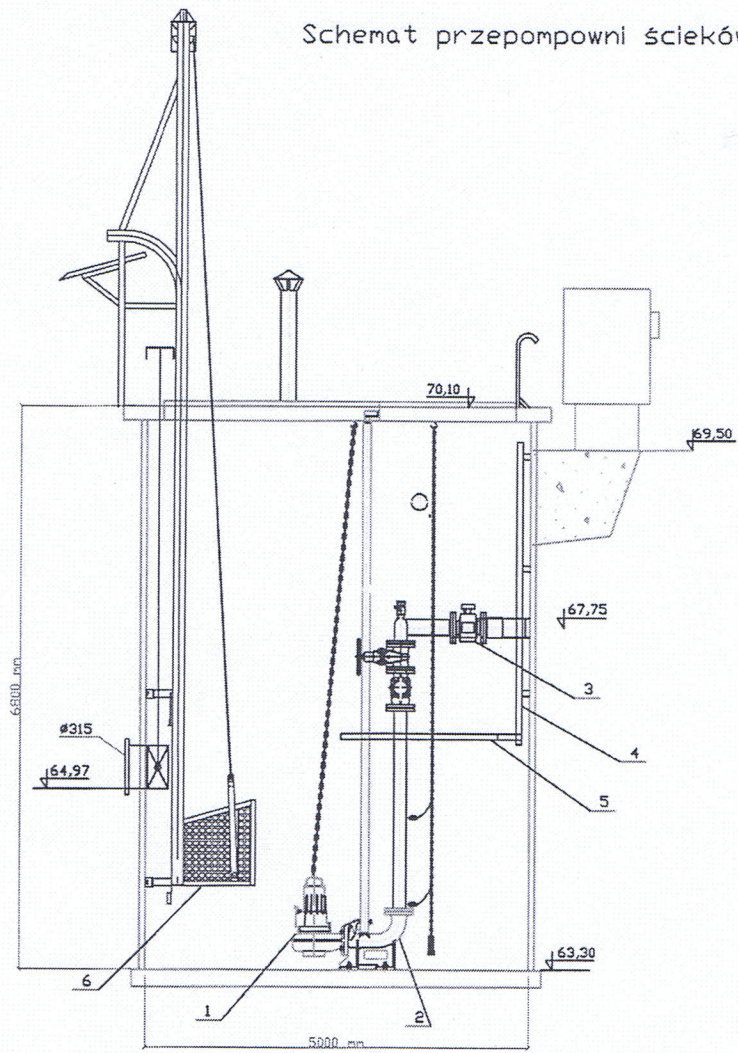


Schemat przepompowni ścieków - ul. Gruszkowa



6	Krata koszowa	1	
5	Krata Vena - 20 m'	1	
4	Drabina żelazowa	1	Stal nierdzewna
3	Przepływomierz	1	
2	Kolano stopowe DN100	2	żelwo
1	Pompa	2	
Lp	Nazwa	Ilość	Materiał

mgr inż. Stanisław Kłosiński
 nr ew. WKP/271/PWOS/06
 upr. bud. nr 1107/30/LC/02/10/11/12/13/14/15/16/17/18/19/20/21/22/23/24/25/26/27/28/29/30/31/32/33/34/35/36/37/38/39/40/41/42/43/44/45/46/47/48/49/50/51/52/53/54/55/56/57/58/59/60/61/62/63/64/65/66/67/68/69/70/71/72/73/74/75/76/77/78/79/80/81/82/83/84/85/86/87/88/89/90/91/92/93/94/95/96/97/98/99/100
 upr. bud. nr 1359/30/LC/02/10/11/12/13/14/15/16/17/18/19/20/21/22/23/24/25/26/27/28/29/30/31/32/33/34/35/36/37/38/39/40/41/42/43/44/45/46/47/48/49/50/51/52/53/54/55/56/57/58/59/60/61/62/63/64/65/66/67/68/69/70/71/72/73/74/75/76/77/78/79/80/81/82/83/84/85/86/87/88/89/90/91/92/93/94/95/96/97/98/99/100