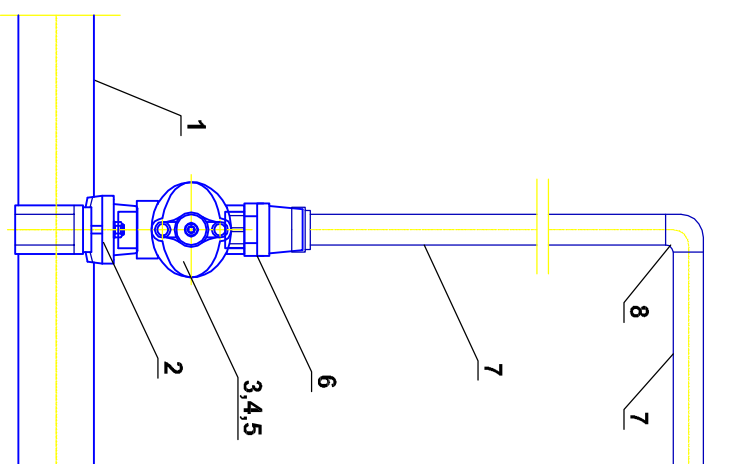


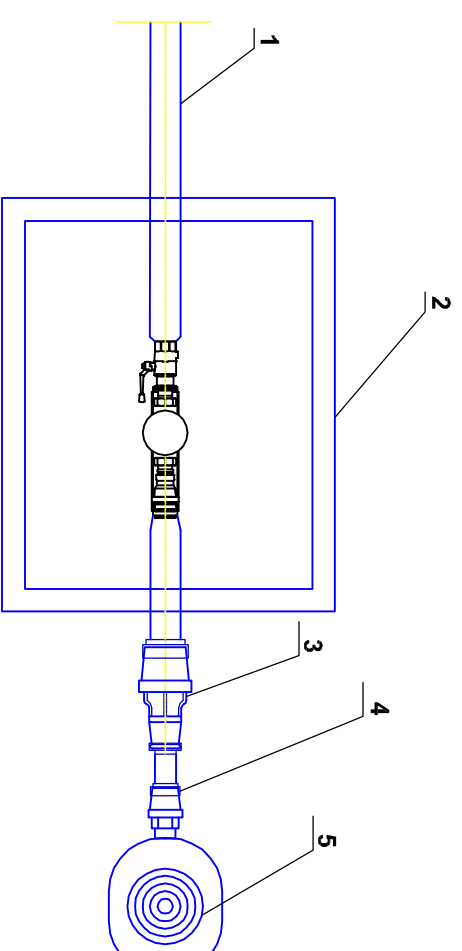
## Węzeł WC1



### Zestawienie WC1

Lp.	Wyszczególnienie armatury	Ilość
1	Istniejąca sieć wodociągowa PVC Ø110 mm	
2	Opaska do nawiercania z odejściem gwintowanym 1 ½", np. Hawle nr 3500	1
3	Zasuwa gwintowana do przyłącza domowego z jednym gwintem zewn. i jednym wewn. z żeliwa sfer. DN 1 ½", np. Hawle, nr 2520	1
4	Teleskopowa obudowa do zasuw, np. Hawle, nr 9601	1
5	Skryzynka uliczna do zasuw z żeliwa szarego	1
6	Złączka PE Ø40 z gwintem zewn. 1 ½", np. Hawle, nr 6110	1
7	Proj. połączenie wodociągowe PE-TS Ø40 mm	
8	Kolano bosc PE Ø40, 90°	1

## Węzeł WC2



### Zestawienie WC2

Lp.	Wyszczególnienie armatury	Ilość
1	Proj. połączenie wodociągowe PE-TS Ø40 mm	
2	Studnia wodomierzowa mrozoodporna, np. Ciemno 1180 HUOT, nr kat. 1180.120G, z przyłączami DN40 oraz konsolą wodomierzową DN20 wraz z kurkiem kulowym i zaworem antyskażeniowym oraz wodomierzem	1
3	Łącznik ISO z żel sferoidalnego, Ø40/25, np. Hawle, nr 6310	1
4	Złączka PE25 / gwint zewnętrzny ¾", np. Hawle, nr 6100	1
5	Hydrant ogrodowy mrozoodporny, np. HUOT, nr 80.27	1

**ZAKŁAD USŁUG INWESTYCYJNO-PROJEKTOWYCH**  
**MGR INŻ. STANISŁAW KŁOSIŃSKI**  
**ul. GRUNWALDZKA 6/1 64-100 Leszno**

Temat:	BUDOWA SIECI KANALIZACJI SANITARNEJ GRAWITACYJNEJ I TŁOCZNEJ Z PRZEPOMPOWANIAI SCIEKÓW ZLOKALIZOWANEJ W OBRĘBIE GŁUCHOWO - ETAP II		
Obiekt:	Węzły połączeń wodociągowych WC1 - WC2		
Adres:	Głuchowo, gmina Czempin		
Investor:	Gmina Czempin ul. 24 Syczenia 25, 64-020 Czempin		
Projektant:	mgr inż. Stanisław Kłosiński	WK/P/027/I/ POMS/06	data 01.2012 r.
Asystent:	inż. Maciej Zdziabek		skala 1:10
Asystent:	inż. Krzysztof Wojciech		Rys.nr
Sprawił:	mgr inż. Zygmunt Maniaczyk	15/14/91/Lo	<b>17</b>