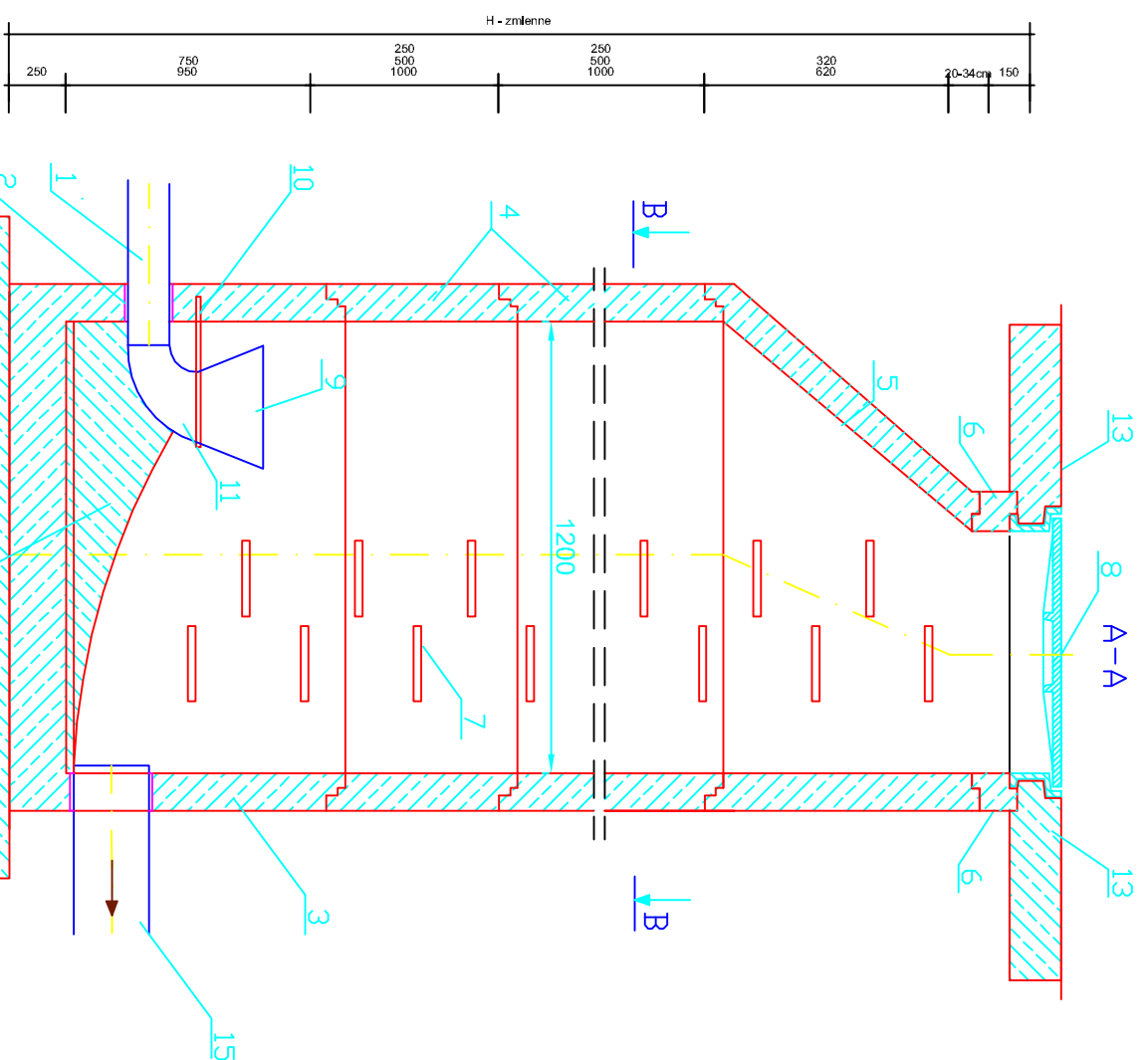


WERSJA I

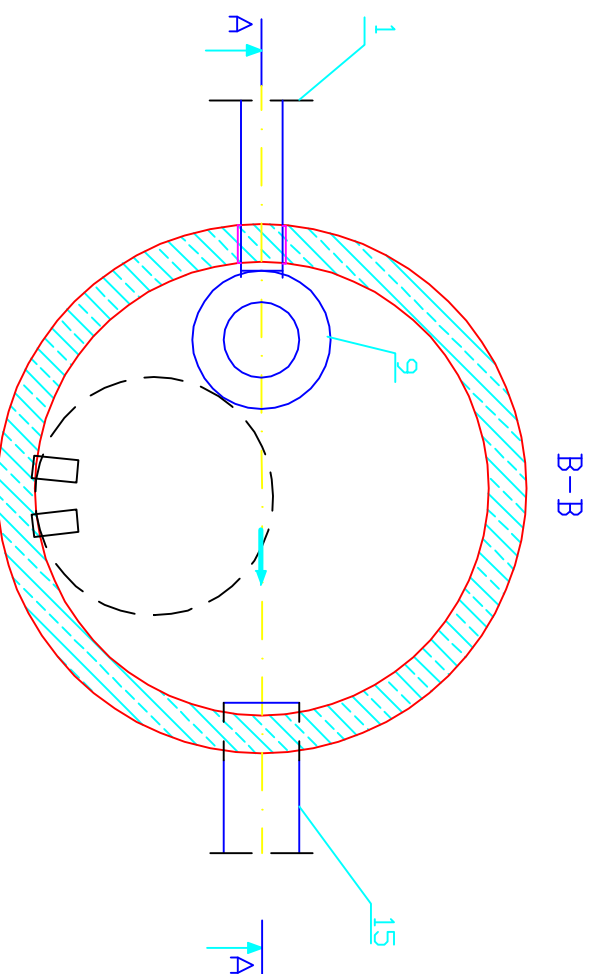
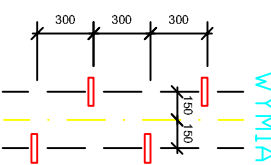
SCHEMAT STUDNI ROZPRĘŻNEJ Ø1200
Z ZASTOSOWANIEM LEJA ROZPRĘŻNEGO
Z KOLNIERZEM



Legenda:

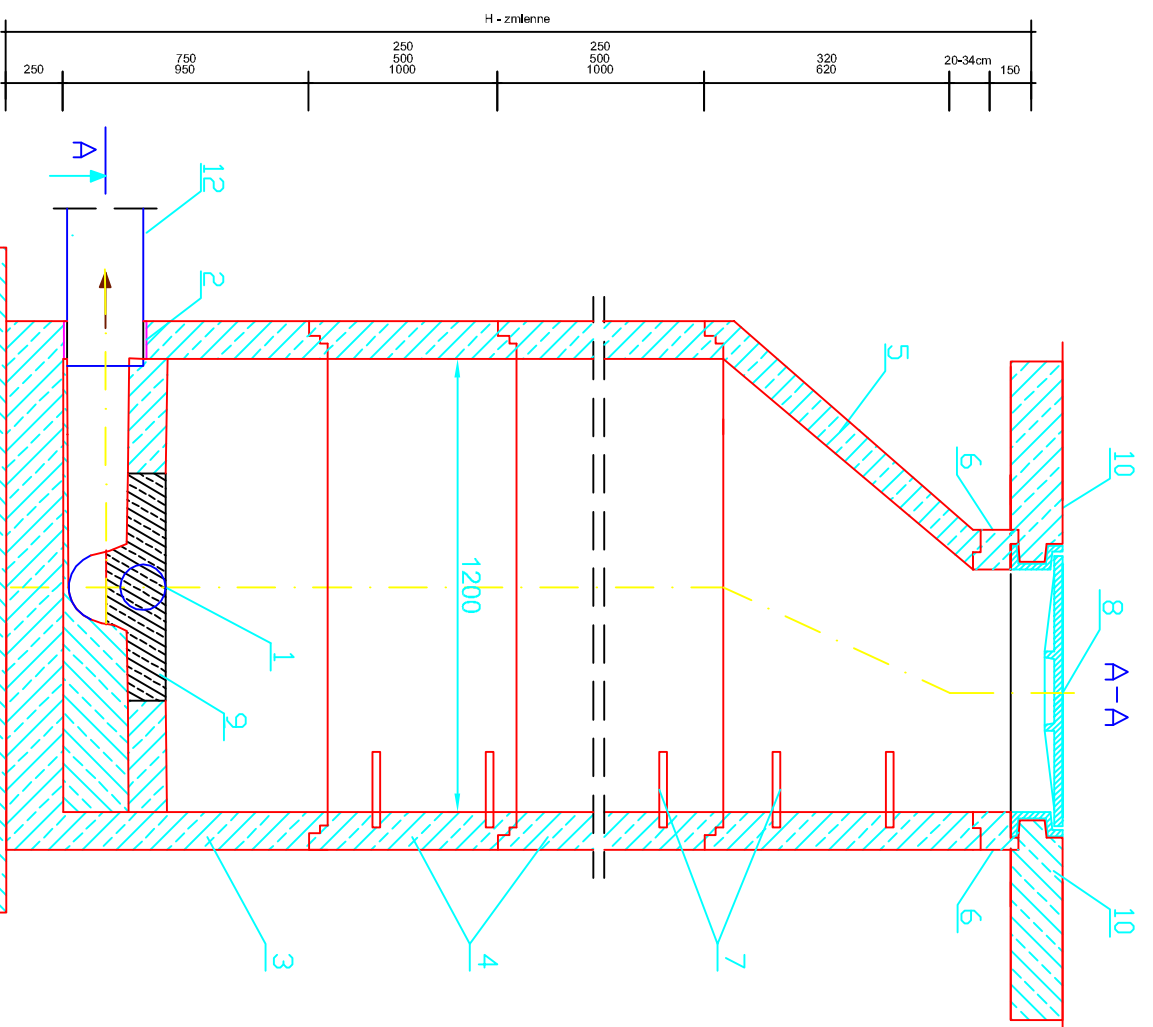
- 1 - PROJEKTOWANY RUROCIĄG DN110 PE-TS
- 2 - TULEJA PRZEŚCICOWA
- 3 - DNO STUDNI PREFABRYKOWANE Ø1200MM, BETON B-45, Z KINETĄ BETON B-20
- 4 - KREGI Ø1200mm, BETON B-45
- 5 - ZWĘŻKA BETONDWA DN1200/600 B-45
- 6 - PIERŚCIENIE DYSTANSOWE, BETON B-45
- 7 - STOPNIE ZŁAZDWE ŻELIWNE
- 8 - WŁAZ ŻELIWNY TYPU CIĘŻKIEGO 600mm KLASY D400 Z WYPEŁNIENIEM BETONDOWYM
- 9 - LEJ ROZPRĘŻNY DN300 Z KOLNIERZEM DN110
- 10 - KOTWIENIE LEJA ROZPRĘŻNEGO DO ŚCIANY STUDNI
- 11 - KOLANO ELEKTRODOPROWO DN90, DN110 PE Z KOLNIERZEM
- 12 - BŁOK PODPOROWY
- 13 - WZMOCNIENIE WŁAZU BETONEM B-20
- 14 - PODSYPKA PIASKOWA 300mm
- 15 - PROJEKTOWANY KANAŁ PVC Ø200

STOPNIE ZŁAZDWE WYMIARY



WERSJA II

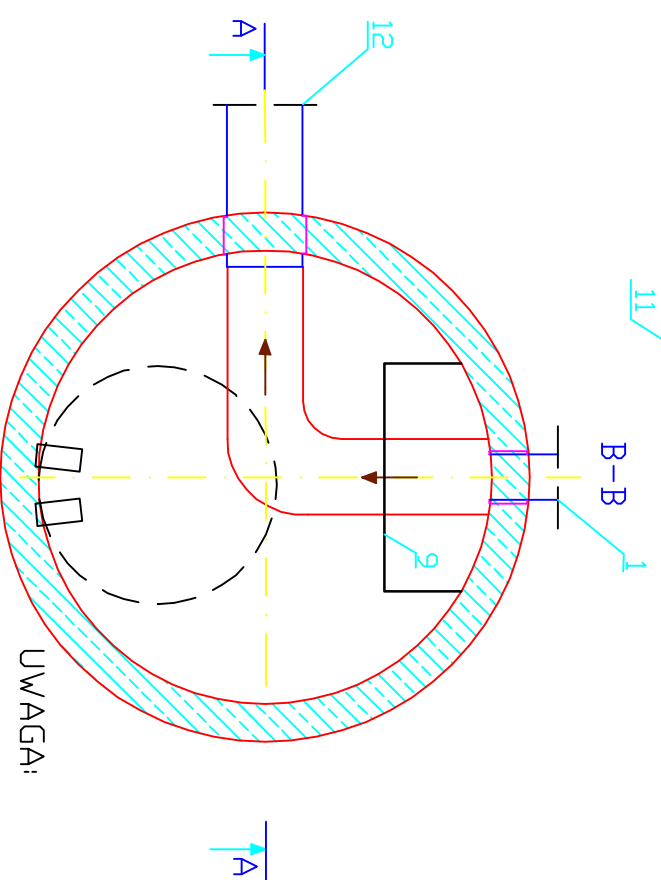
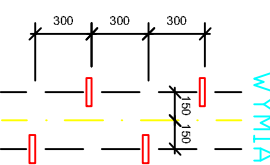
SCHEMAT STUDNI ROZPRĘŻNEJ Ø1200
Z ZASTOSOWANIEM PRZEGRÓDY STALOWEJ
KWAŚDOPORNEJ



Legenda:

- 1 - PROJEKTOWANY KANAŁ DN110 PE-TS
- 2 - TULEJA PRZEŚCICOWA
- 3 - DNO STUDNI PREFABRYKOWANE Ø1200MM, BETON B-45, Z KINETĄ BETON B-20
- 4 - KREGI Ø1200mm, BETON B-45
- 5 - ZWĘŻKA BETONDWA DN 1200/600 B-45
- 6 - PIERŚCIENIE DYSTANSOWE, BETON B-45
- 7 - STOPNIE ZŁAZDWE ŻELIWNE
- 8 - WŁAZ ŻELIWNY TYPU CIĘŻKIEGO 600mm KLASY D400 Z WYPEŁNIENIEM BETONDOWYM
- 9 - PRZEGRÓDA STALOWA - KWAŚDOPORNA
- 10 - WZMOCNIENIE WŁAZU BETONEM B-20
- 11 - PODSYPKA PIASKOWA 300mm
- 12 - PROJEKTOWANY KANAŁ PVC Ø200

STOPNIE ZŁAZDWE WYMIARY



UWAGA:

Studnia prefabrykowana z betonu B-45
usytuować wg projektu

| Zestawienie studni rozprężnych Ø1200 - Etap II | | | |
|--|-------|------------|---------------|
| Lp. | Nazwa | Rz. terenu | Rz.osi wlotu |
| 1 | SD5 | 65.80 | 64.30 |
| | | | Rz.dna studni |
| | | | 64.20 |

Rysunek studni rozprężnej Ø1200

ZAKŁAD USŁUG INWESTYCYJNO-PROJEKTOWYCH
MGR INŻ. STANISŁAW KŁOSIŃSKI
ul. GRUNWALDZKA 6/1 64-100 LESZNO

| | |
|-------------|---|
| Temat: | BUDOWA SIECI KANALIZACJI SANITARNEJ GRAWITACYJNEJ I TŁOCZNEJ Z PRZEPOMIOWNAMI SCIEKOW ZLOKALIZOWANEJ W OBRĘBIE GŁUCHOWO - ETAP II |
| Obiekt: | Studnia Ø1200mm rozprężna |
| Adres: | Głuchowo, gmina Czempin |
| Investor: | Gmina Czempin ul. 24 stycznia 25. 64-020 Czempin |
| Projektant: | mgr inż. Stanisław Kłosiński |
| Asystent: | inż. Maciej Zdziabek |
| Asystent: | inż. Krzysztof Wojciech |
| Sprawdził: | mgr inż. Zygmunt Mantańczyk |

13