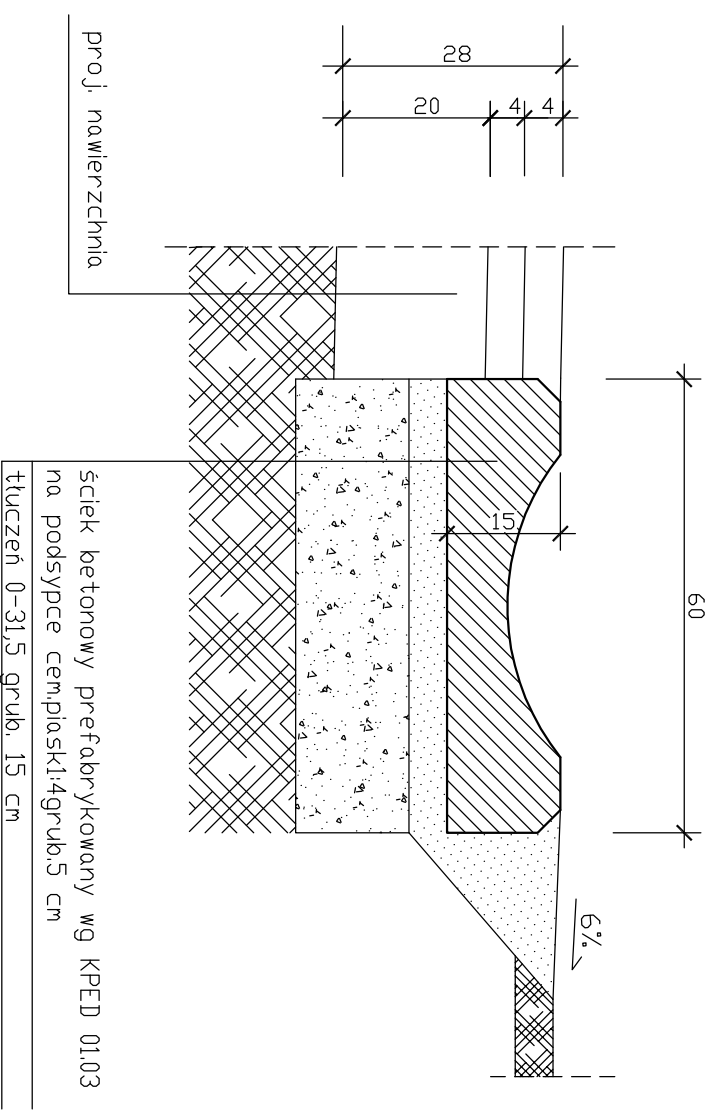
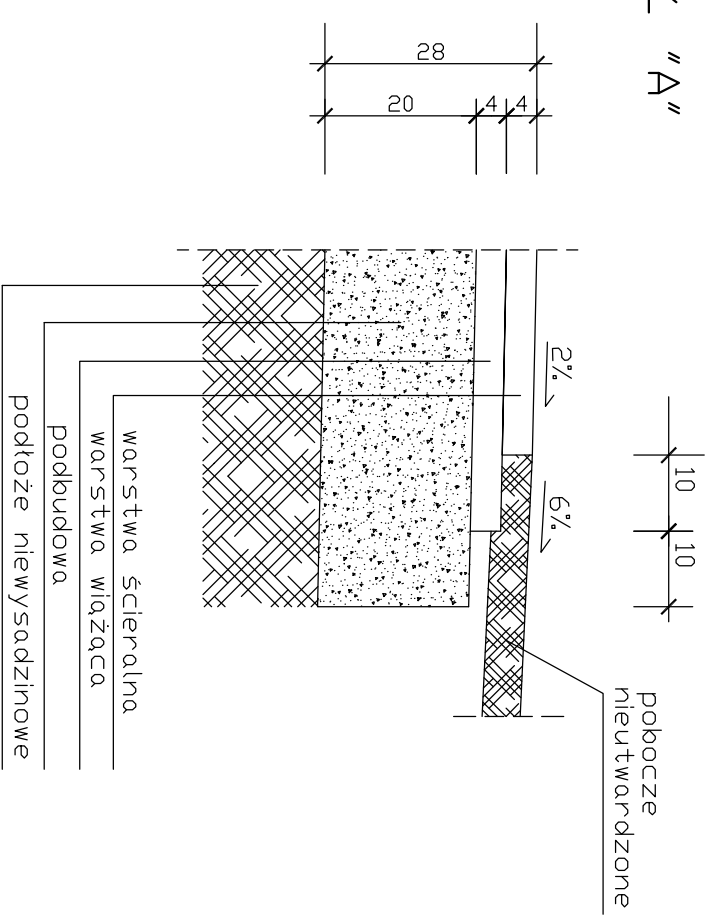


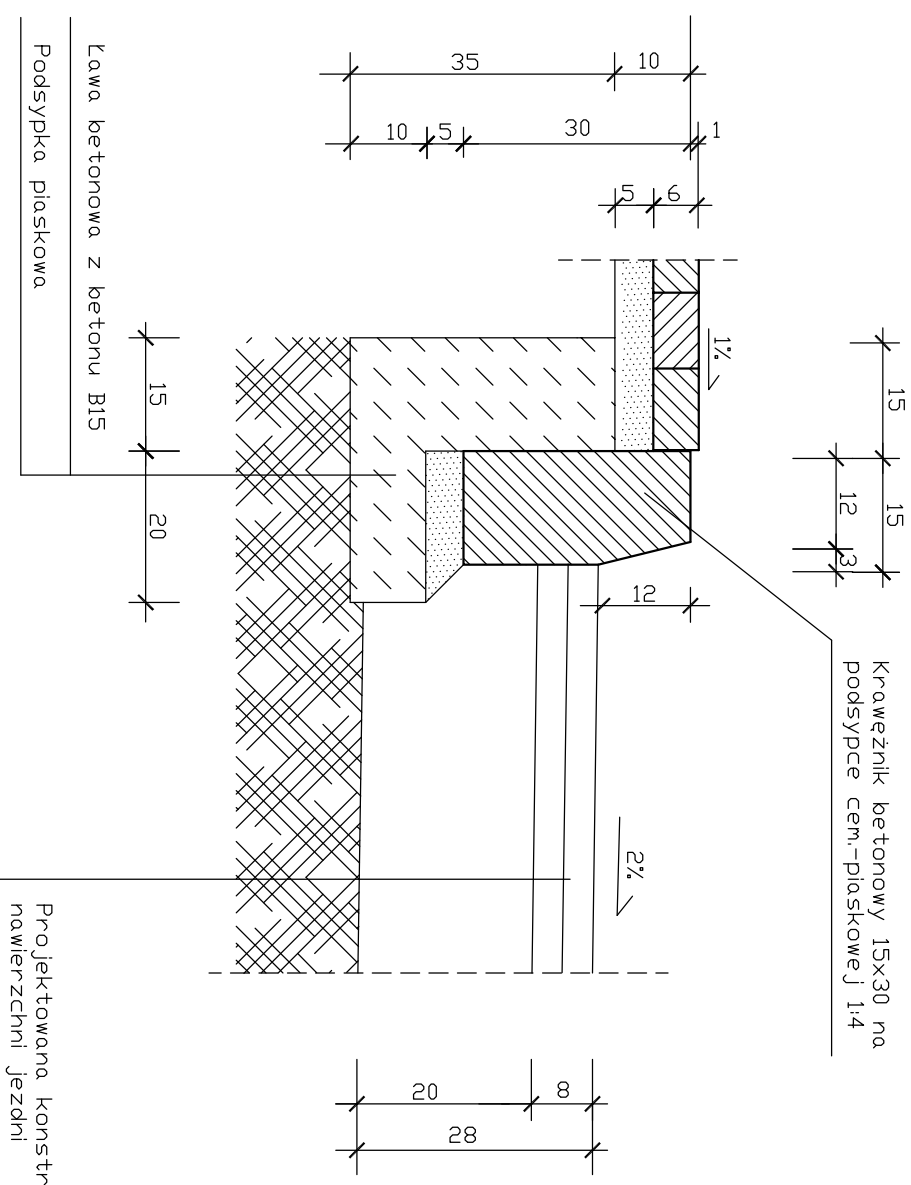
ŚCIEK



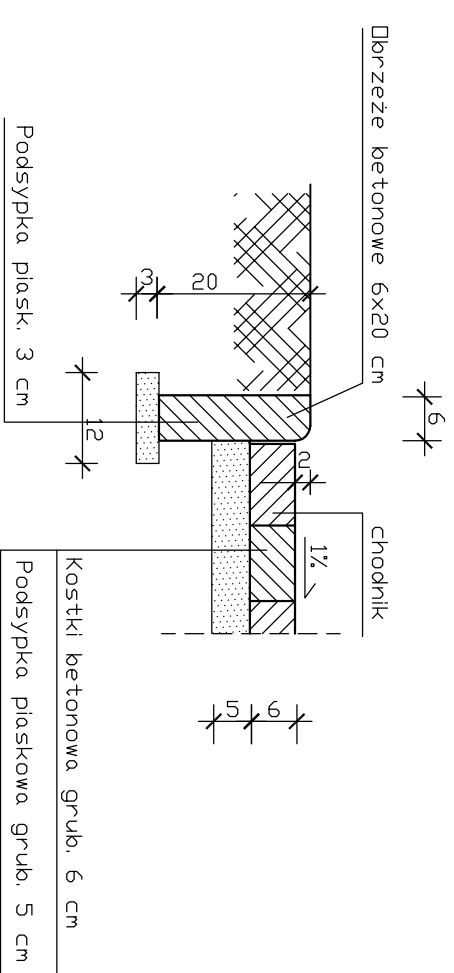
SZCZEGÓŁ "A"



KRAWĘŻNIK , CHODNIK



DBRZEŻE, CHODNIK



USŁUGI PROJEKTOWE, NADZORY BUDOWLANE	
mgr inż R. Ruskiewicz os. Jagiellońskie 86/8 64-000 Kościan	
Obiekt	Przebudowa drogi gminnej w obszarze wsi Donatowo
Inwestor	Gmina Czempin
Nazwa rysunku	SZCZEGÓŁY KONSTRUKCYJNE
Projektant	mgr inż. R. Ruskiewicz nr ewid. upr. 313 / 81 / Lo
Skala 1:10	data: maj 2008 r.
	Rys. nr 5