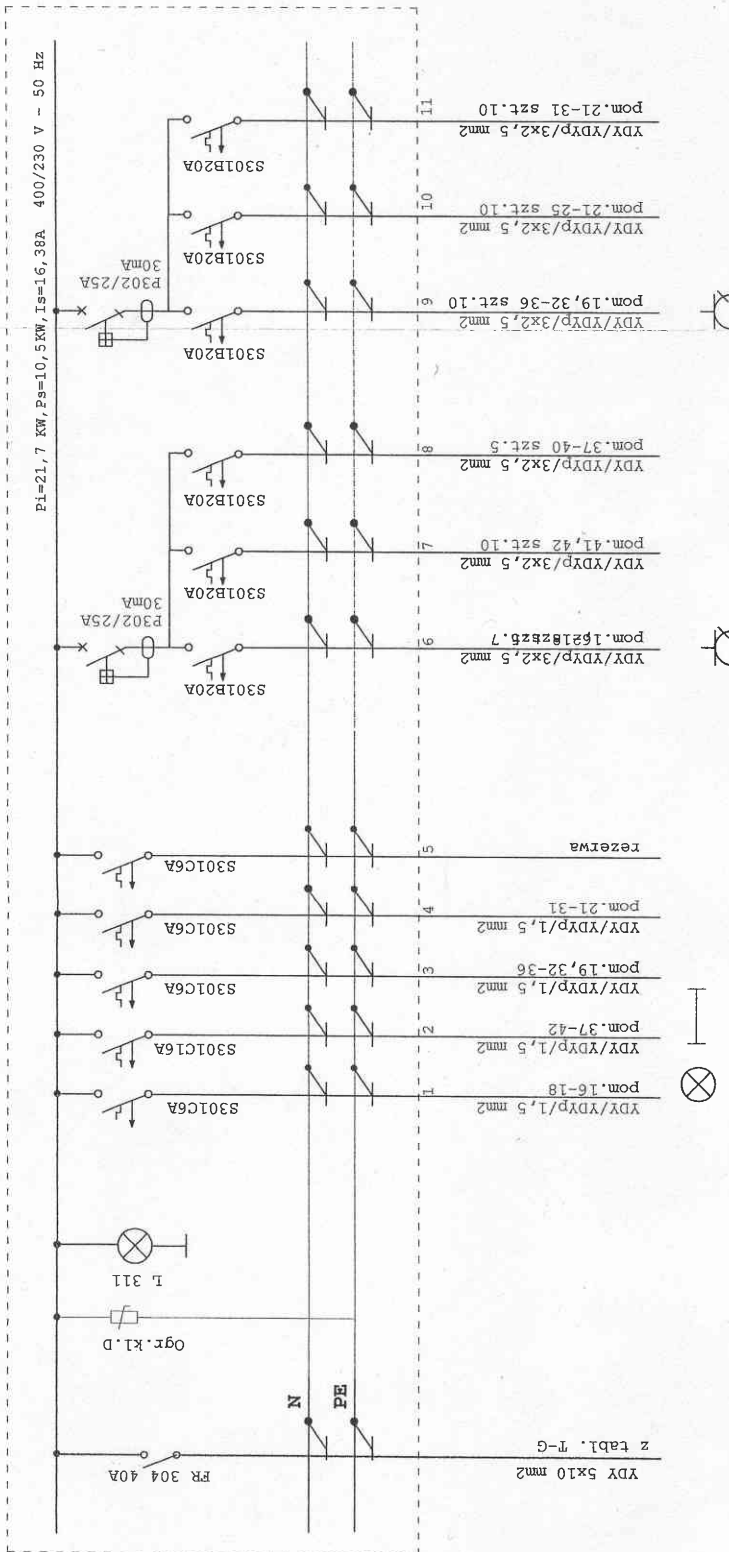


STAROSTWO POWIATOWE
w Kościanie
Wydział Architektury, Budownictwa
i Ochrony Środowiska
64-000 Kościan, ul. Gostyńska 38
tel. (0-65) 512-74-28, 512-74-31

I-I



W tablicy pozostawić na aparaturę dodatkową 20 % miejsca

COMPLEX-PROJEKT	
I Wrzesińska P. Wrzesiński H. Marchkowska M. Marchkowska	
84-000 KOŚCIAN UL. MARCINIAKA 7 tel. 65 5123953	
Obiekt	Sala sportowa
Lokalizacja	Borowo dz nr 4833/2006
Inwestor	Gmina Czempin
Temat/Skala	TABLICA T-1
Projektant	inż. Ryszard Szucki
upr. nr	1002186/LO
Data	01-02-2007
Podpis	
Wzrost	1,70 m