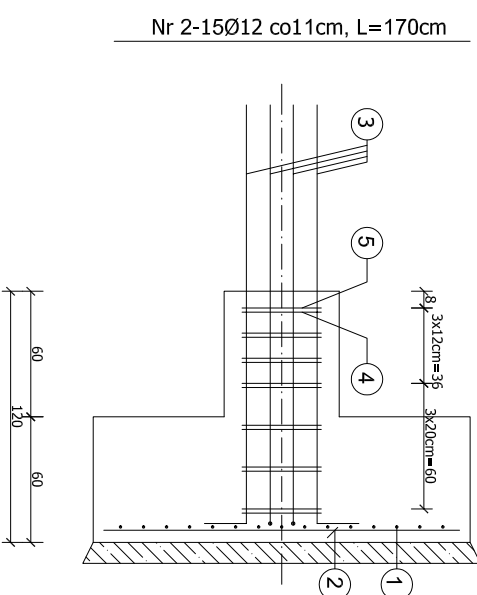
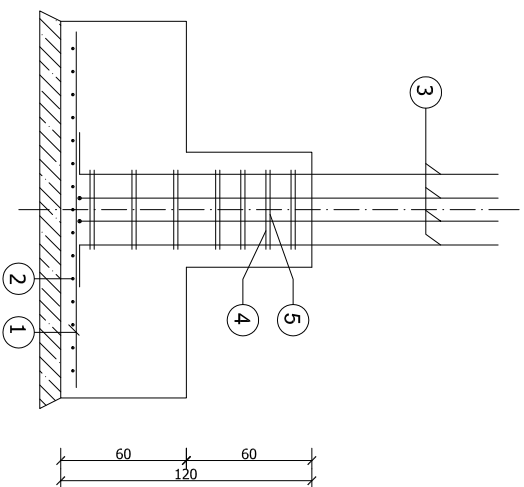


Nr 1-15Ø12 co11cm, L=170cm



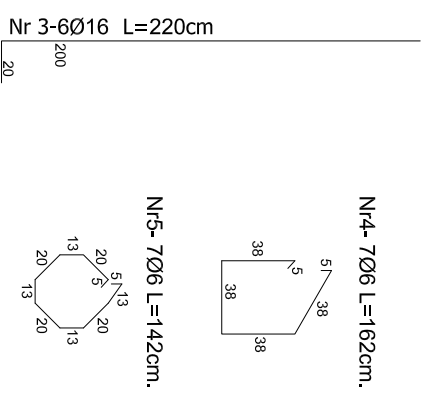
Nr 2-15Ø12 co11cm, L=170cm



-1,95

Nr pr.	Śred. Ø (cm.)	Długość (cm.)	Ilość (szt.)	Dł. łączna(m)	Ø12	Ø16
1	12	170	15		25,5	
2	12	170	15		25,5	
3	16	220	12			26,4
4	6	162	7	11,4		
5	6	142	7	10,0		
Długość całkowita (m.)				21,4	51,0	26,4
Masa pręta (kg/m.b.)				0,222	0,888	1,579
Masa (kg)				5,0	46,0	42,0
Masa całkowita stali (kg)						93

Beton B-20 $f_{cd}=10,6\text{MPa}$
 $V=2,13\text{m}^3$
 Stal A-0 $f_{yd}=190\text{MPa}$
 Stal A-III $f_{yd}=350\text{MPa}$
 Otulina prętów 5cm



Pod fundamentem ułożyć warstwę chudego betonu gr. 10cm.

Poz.F.2 Stopa fundamentowa

COMPLEX-PROJEKT			
I Wzrzesińska P Wzrzesiński H Marchwinska M Marchwinska			
64-400 KOSZAN UL. MARCINIĄKA 7 tel. 65 5123653			
Objekt	Sala sportowa		
Lokalizacja	Borowo dz. nr 320/15,320/17,320/21		Nr 99.
Investor	Gmina Czernin		
Temat/Skala	Projekt budowlany	1:25	
Projektant	mgr inż arch Izabela Wzrzesińska	Data 01-10-2007	Podpis
	Nr upr. 585/94/L0		
Asystent	tech bud Waldemar Dąbrowski	Data 01-10-2007	Podpis
Weryfikator	mgr inż Janusz Zając	Data 01-10-2007	Podpis
	Nr upr. 881/86/L0		