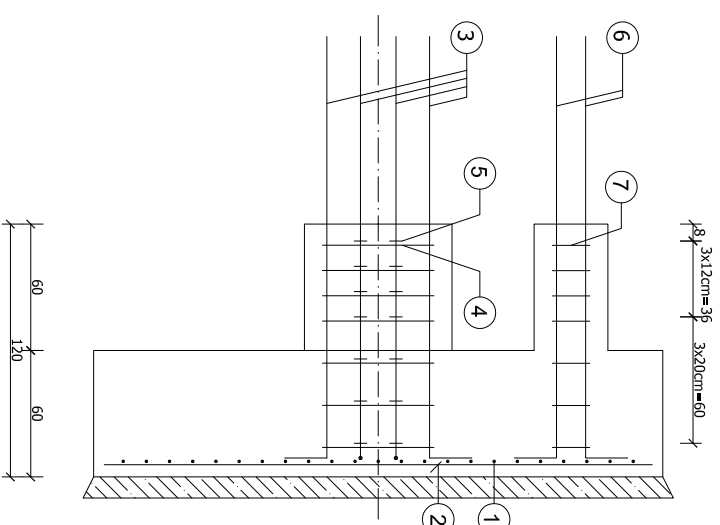


Nr 1-23Ø16 co11cm, L=210cm

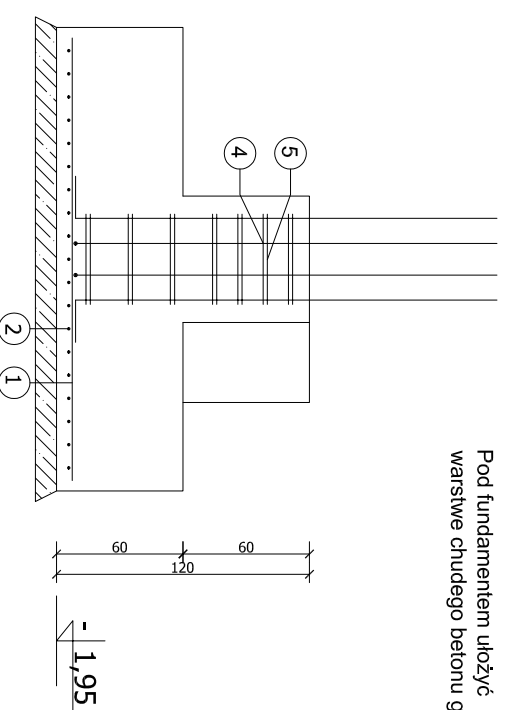
Nr 2-19Ø16 co11cm, L=250cm



## Zestawienie stali zbrojenowej

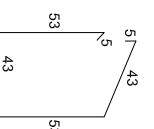
Nr	Śred.	Długość (cm.)	Ilość (szt.)	Dł. łączna(m)	Ø16	Ø12	Ø16
1	16	210	23				48,3
2	16	250	19				47,5
3	16	220	12				26,4
4	6	202	7				14,2
5	6	164	7				11,5
6	16	220	6				13,2
7	6	108	7				7,6
Długość całkowita (m.)				33,3	---		136,4
Masa pręta (kg/mb.)				0,222	0,888		1,579
Masa (kg)				8,0	---		214,0
Masa całkowita stali (kg)				222			

Beton B-20  $f_{cd}=10,6\text{MPa}$   
 $V=3,92\text{m}^3$   
 Stal A-0  $f_{yd}=190\text{MPa}$   
 Stal A-III  $f_{yd}=350\text{MPa}$   
 Otulina prętów 5cm

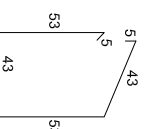


Pod fundamentem ułożyć warstwę chudego betonu gr. 10cm.

Nr4- 7Ø6 L=202cm.



Nr5- 7Ø6 L=164cm.



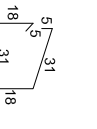
Nr 6-6Ø16 L=220cm



Nr 3-12Ø16 L=220cm



Nr7- 7Ø6 L=108cm.



## Poz.F.4.1 Stopa fundamentowa

COMPLEX-PROJEKT			
I Wzrzesieńska P Wzrzesiński H Marchwinska M Marchwinska			
64-000 KOSCIAN UL. MARCIŃSKA 7 TEL. 65 5123953			
Objekt	Sala sportowa		
Lokalizacja	Borowo dz. nr 320/15, 320/17, 320/21		Nr rys.
Investor	Gmina Ozerni		
Temat/Skala	Projekt budowlany	1:25	
Projektant	mgr inż arch Izabela Wzrzesińska	Data 01-05-2007	Podpis
	Nr upr. 595/84/LO		
Asystent	tech bud Waldemar Dąbrowski	Data 01-05-2007	Podpis
Weryfikator	mgr inż Janusz Zając	Data 01-05-2007	Podpis
	Nr upr. 881/85/LO		